



製造商

台灣麗馳科技股份有限公司
台中市大甲區幼獅工業區幼九路18號
TEL: +886-4-26815711
FAX: +886-4-26815108
E-mail: sales@litzhitech.com
http://www.litzhitech.com



麗馳精密機械(嘉興)有限公司
浙江省嘉興市和風路1398號
TEL: +86-573-82222735
FAX: +86-573-82222739
E-mail: sales.jl@litzhitech.com
http://www.litzchina.cn



歡迎光臨麗馳網站，獲取更多資訊

經銷商



2016.A版

CV

VERTICAL MACHINING CENTER



CV-1600 立式綜合加工中心機



熱情領導 · 創新科技

台灣麗馳科技股份有限公司 | 麗馳精密機械(嘉興)有限公司

頁數

	外觀、結構介紹
1-3	封面、項目、內容
4-6	高性能立式加工中心
7	高剛性的結構
8-10	高速主軸單元
11	獨特的設計
12	高精度線性滑軌
13	穩定可靠的ATC
	排屑系統
14	高效率的排屑系統
15	切削液冷卻方式
	機器配置
16	高性能的配置
17	安全門系統
	作業性
18	方便作業性
19	接近性
20	人性化
	控制器
21	先進的控制系統
	高精度
22	先進的檢驗設備
23	機上量測系統
	加工性能
24	高效率的切削性能
	裝備一覽表
25	機器外觀尺寸
26	機器規格表
27	裝備一覽表
	營服資訊
28	全球與大中華行銷體系
29	全國各地展示中心
30	製造與銷售訊息

生產基地

台灣生產基地



嘉興生產基地



台灣工廠



嘉興工廠



ATC交換系統



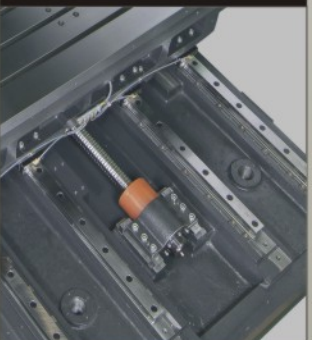
量測系統



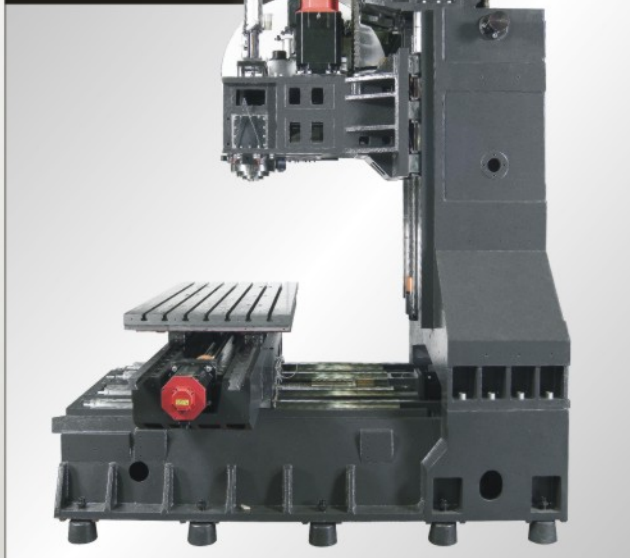
維修保養



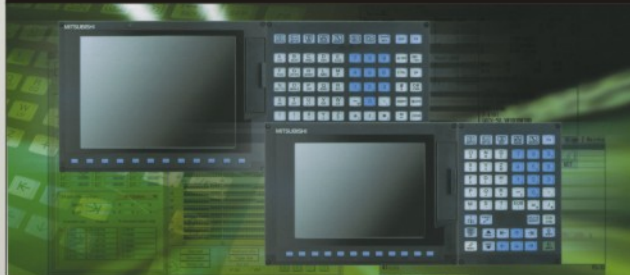
傳動系統



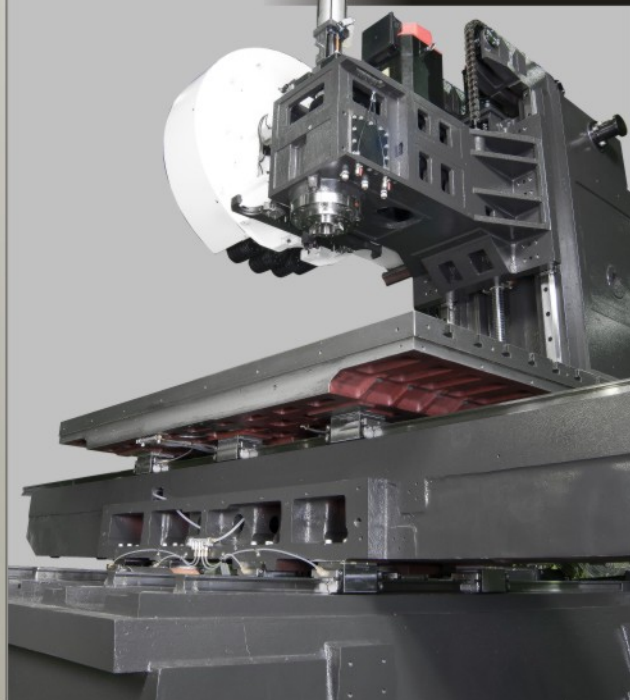
結構一



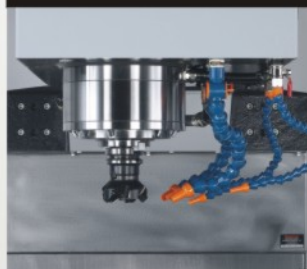
控制器系統



結構二



主軸系統



三軸光學尺



第四軸



加工應用



排屑系統



立式綜合加工中心機

VERTICAL MACHINING CENTER

CV1600-4

- **高剛性**
高剛性的機體結構設計，Y軸四條滑道
- **高速化**
高速化滾珠導桿直結傳動，裝配預拉設計
- **高精度**
主軸採用精密級斜角滾珠軸承，高速高精密
- **高效率**
刀臂式凸輪換刀機構，快速敏捷，節省非切削時間
- **人性化**
人性化的人機界面，觸控式按鍵，操作簡單

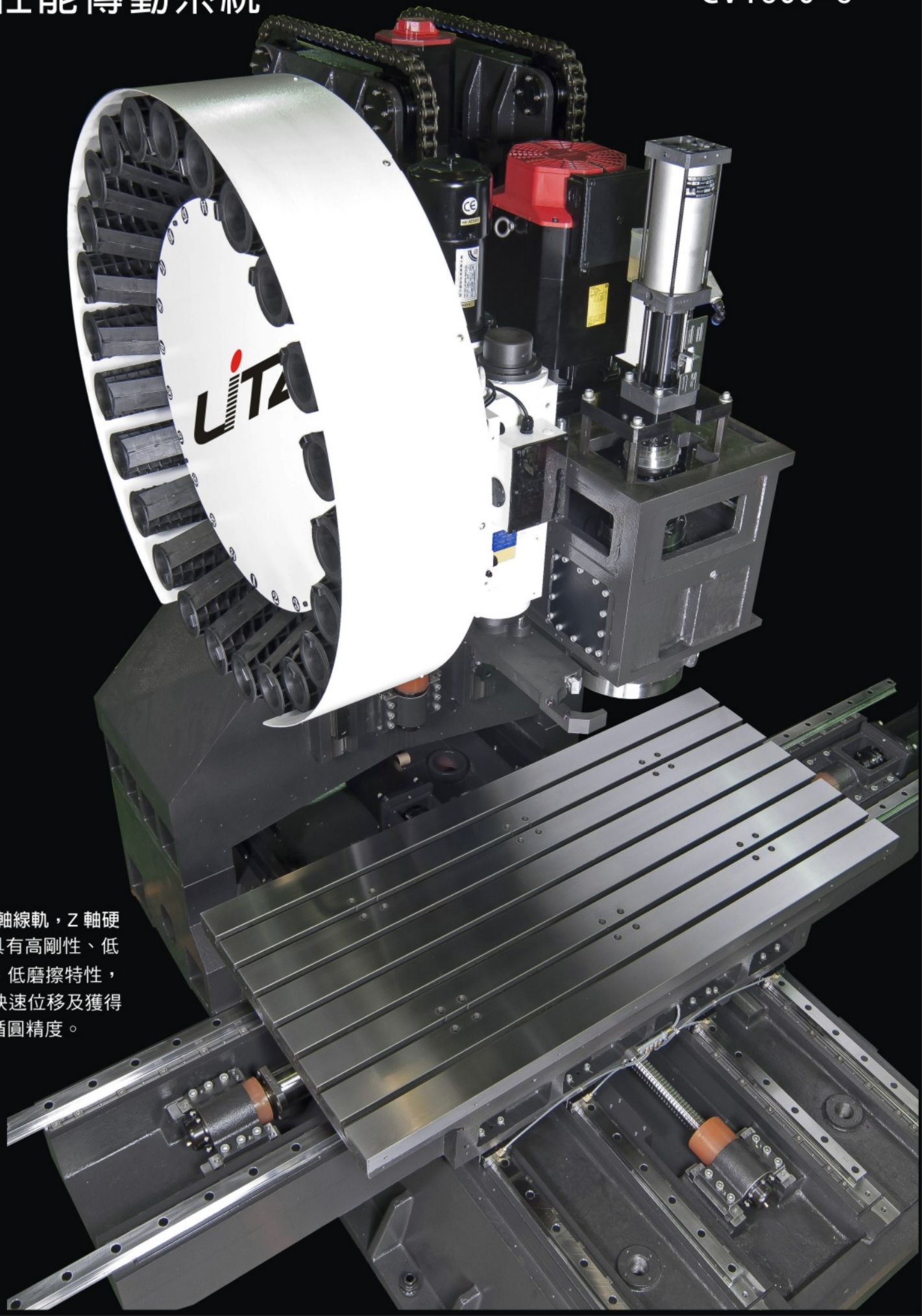


CV1600-5

因為專業 所以卓越

VERTICAL MACHINING CENTERS 5 LITZ HITECH CORP



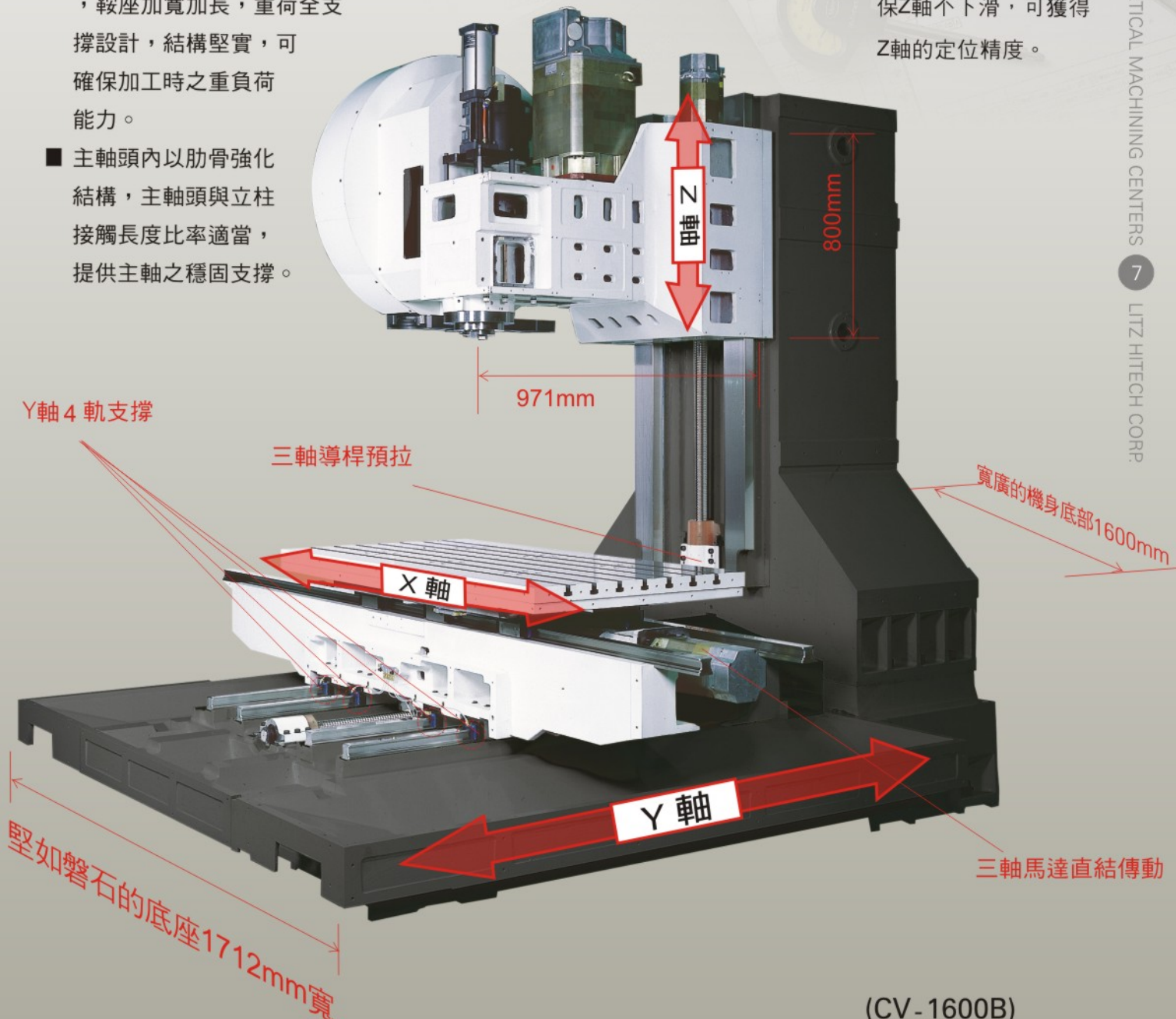


- X、Y軸線軌，Z軸硬軌，具有高剛性、低噪音、低磨擦特性，可做快速位移及獲得最佳循圓精度。

高剛性、高精度的結構設計

CV1600-7

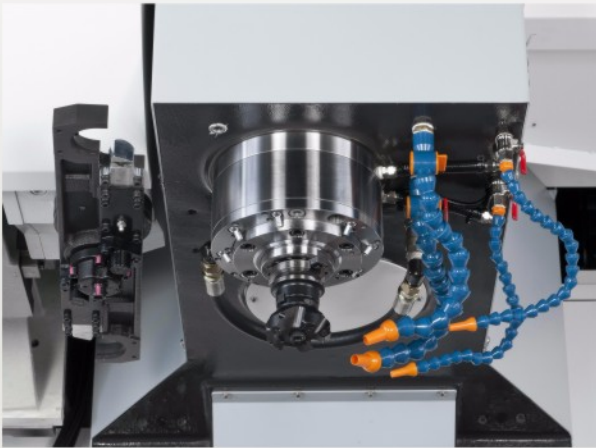
- 主結構鑄件採用高品質的米漢納鑄鐵，組織穩定，永久確保品質。
- 鑄件經由有限元素分析法電腦計算分析，合理的結構強度及加強肋的搭配，提供機械之高剛性。
- Y軸採四軌支撐，可支撐重負荷，快速移動，確保定位精準。
- Z軸採硬軌設計，符合最佳力流強度設計
- 底座寬實，立柱為箱型結構體，鞍座加寬加長，重荷全支撐設計，結構堅實，可確保加工時之重負荷能力。
- 主軸頭內以肋骨強化結構，主軸頭與立柱接觸長度比率適當，提供主軸之穩固支撐。
- 三軸馬達與精密高速滾珠螺桿直結傳動及裝配預拉，增強剛性及提高精密度。
- 配重加裝導軌，確保Z軸快速移動，使配重不致產生晃動，確保精度。
- X / Y 軸採用線性滑軌，具有高剛性、低噪音、低磨擦特性，可做快速位移及獲得最佳的循環精度。
- 採用Ball bar循環測量，預先調整參數，可得最佳精度。
- Z軸採用煞車馬達，確保Z軸不下滑，可獲得Z軸的定位精度。



VERTICAL MACHINING CENTERS 7 LITZ HI TECH CORP.

(CV-1600B)

主軸單元



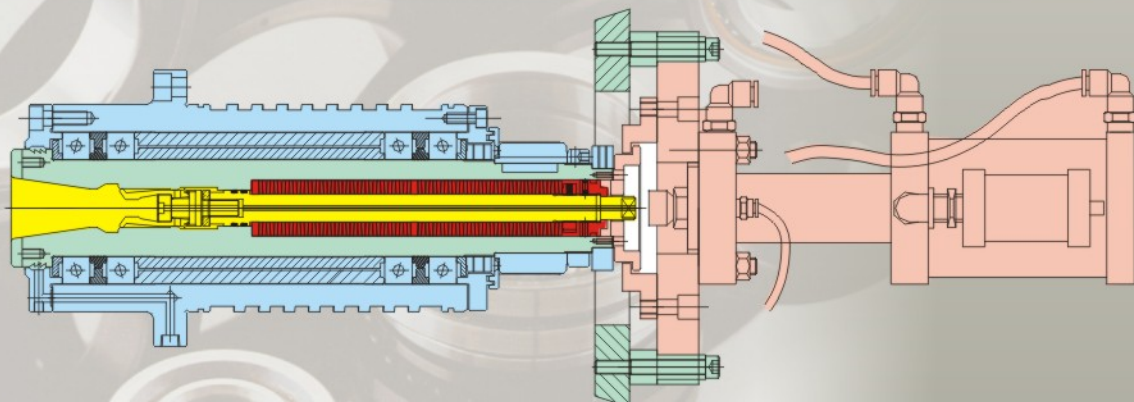
- 主軸採用精密級斜角滾珠軸承高速高精密，標準轉速可達 6000rpm。
- 使用高強韌四瓣爪拉刀，接觸面大，抓刀力強，刀柄頭損耗小，壽命長。
- 標準機台採用大馬力主軸馬達，適合高速重切削。
- 主軸以高扭力之齒型皮帶傳動，不打滑，並可大幅減低傳動噪音及熱量產生。
- 利用 IRD 動態平衡校正設備，線上直接校正主軸動態平衡，使主軸在高速運轉時避免產生共振現象，確保最佳的加工精度。

主軸油冷裝置系統 OP



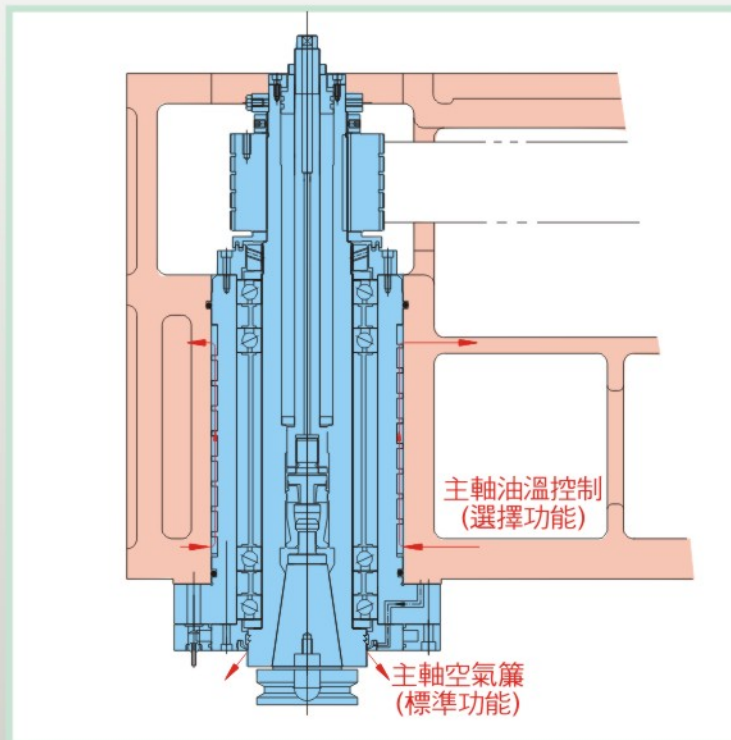
- 有冷煤主軸油冷機，固定於機台上，減少機台的佔地面積。
- 主軸高速運轉搭配主軸油溫控制系統，可有效的達到恆溫的效果，有效的控制主軸熱變位，確保主軸高速運轉的精度。

浮動鬆刀機構設計 (BT-40)



- 鬆刀機構採用浮動式鬆刀原理，使鬆刀時力量不會傳遞至主軸軸承，以增加主軸軸承壽命。

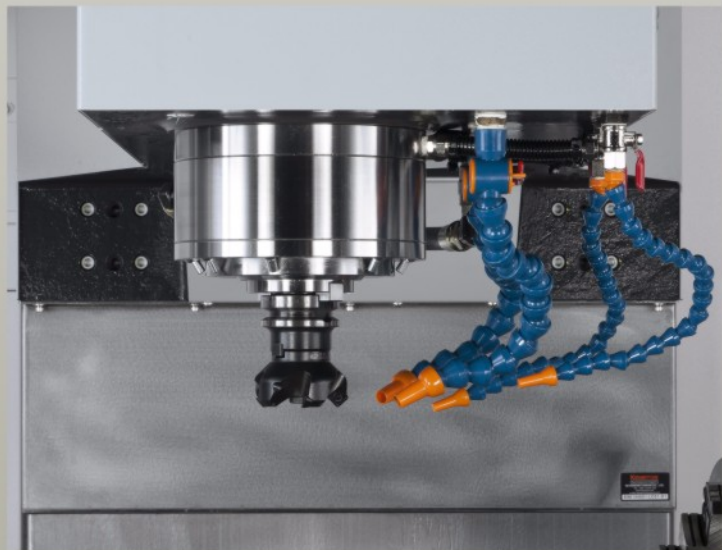
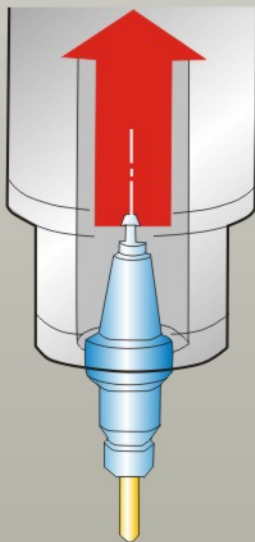
主軸氣幕防塵系統



BT-50主軸

- 主軸氣幕保護系統有效的控制主軸因高速運轉產生真空回吸粉塵，可確保主軸的精度，延長主軸使用的壽命。

主軸拉力



- 主軸拉刀力

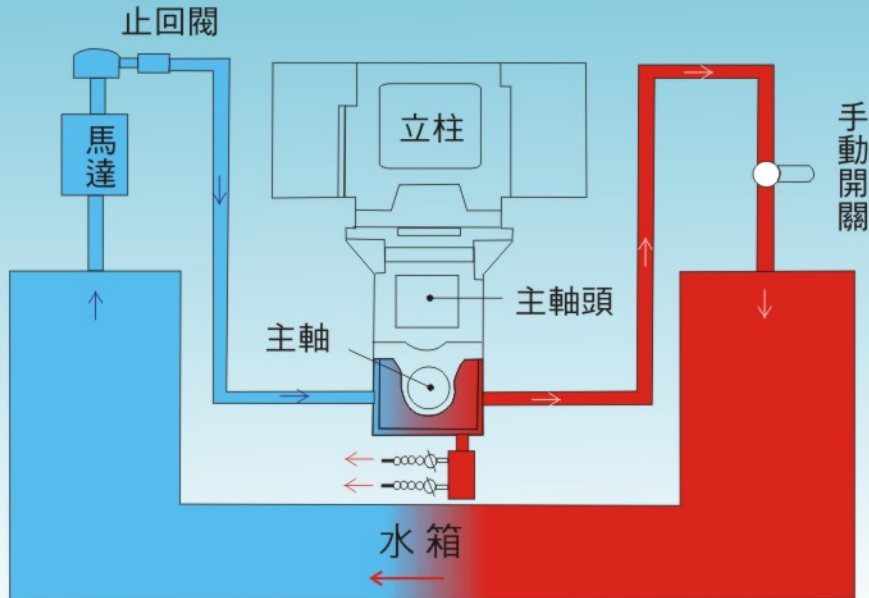
1800kgf (17640N)

- 高拉力主軸，提供刀具夾持，高剛性，增強切削剛性。

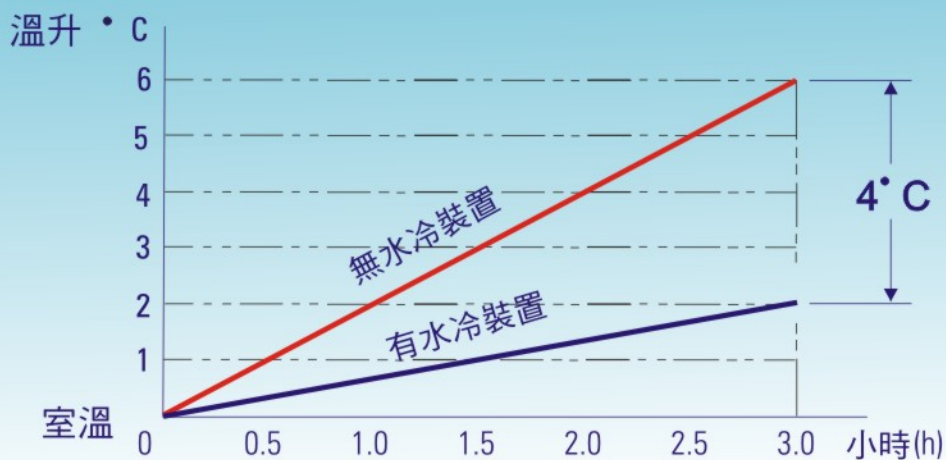


- 獨特且經濟的主軸頭冷卻系統設計，能將主軸高速運轉產生的熱源帶走，避免主軸頭產生熱變位的問題。
- 本系統不需額外增加幫浦、過濾器或液壓油，就可達到極佳之冷卻效果。
- 降低主軸因高速運轉產生熱能，確保主軸精度，延長主軸使用壽命。
- 在乾式切削狀況下，本系統亦有迴路設計，仍可保有冷卻效益。

主軸頭水冷示意圖

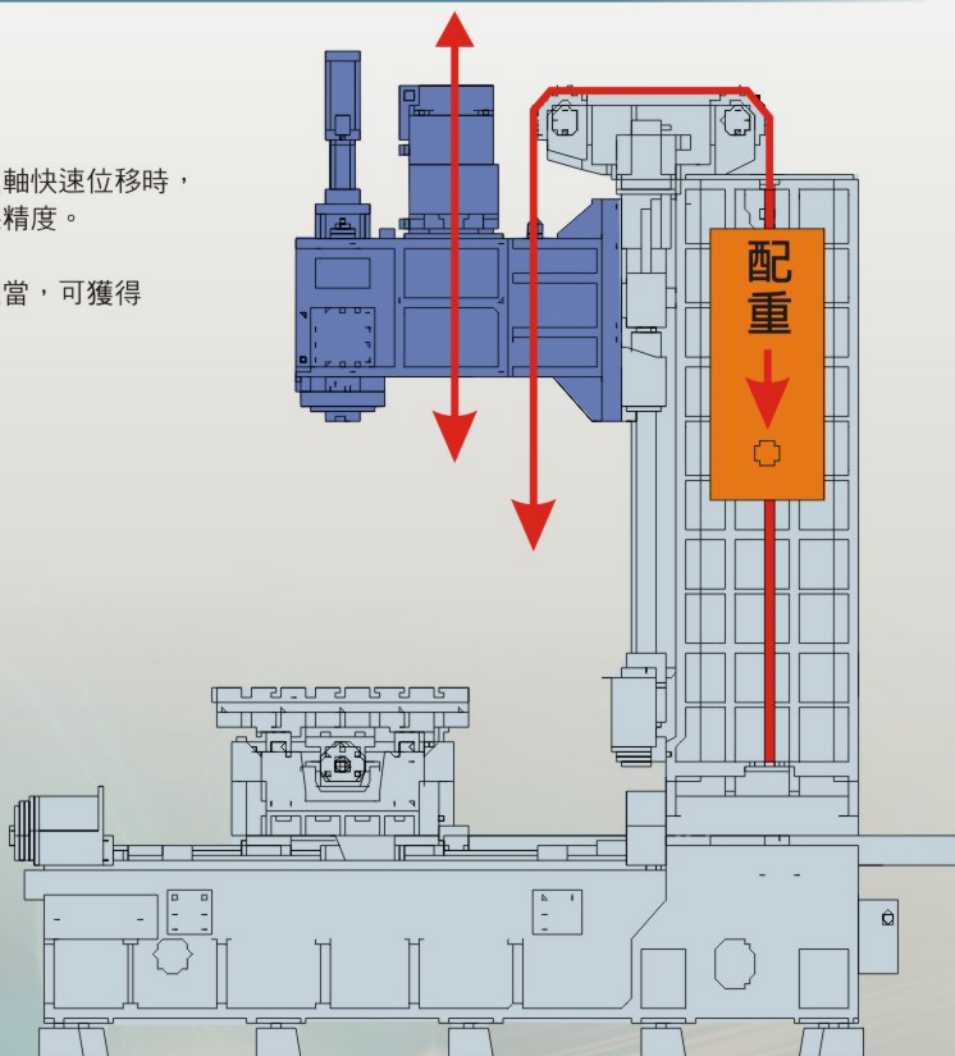


主軸頭水冷效益圖

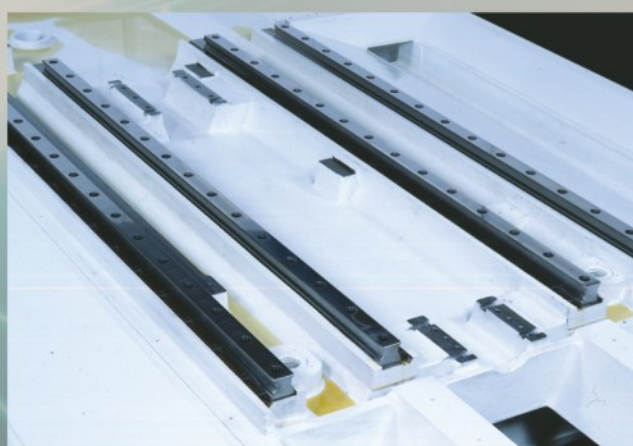


配重中央導引裝置

- 配重中央導引設計，確保主軸快速位移時，使配重不致產生晃動，確保精度。
- 配重與主軸頭，重量比例適當，可獲得最佳的加工特性。

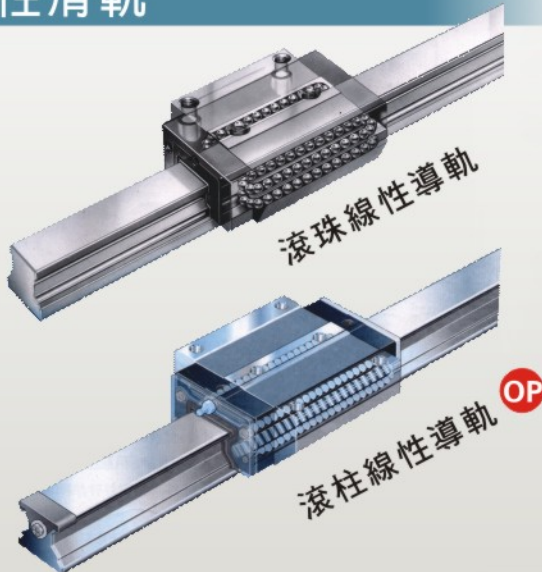


油水分離設計



- 本機採用油水分離設計，可有效使潤滑油與切削液分離，防止切削液因混合而劣化，影響加工品質。

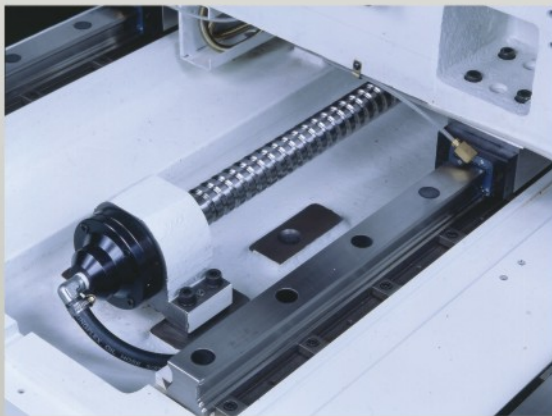
線性滑軌



線性滑軌的特性

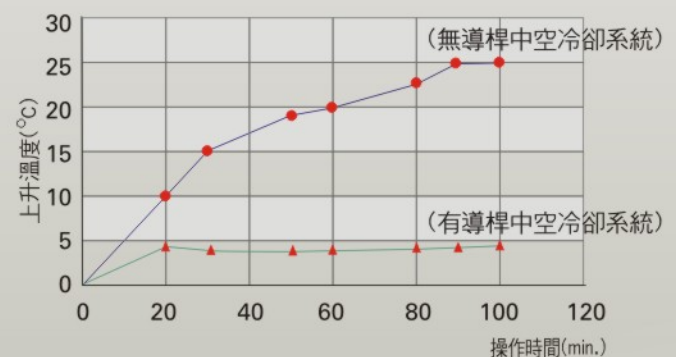
- 線性導軌零間隙，圓弧切削，斜面切削，表面紋路較均勻。
- 適用高速運轉，且大幅降低機台所需驅動馬力。
- 線性導軌，以滾動代替滑動，磨擦損失小，反應靈敏，定位精度高。
- 可同時承受上下左右方向的負荷，且在負荷下，軌道接觸面仍以多點接觸，切削剛性不會降低。
- 組裝容易具互換性，且潤滑構造簡單。
- 線性導軌的磨耗量非常微小，使用的壽命長。

三軸中空導桿冷卻系統 OP



- 三軸傳動導桿採中空冷卻設計，經由內部自動冷卻循環油以降低滾珠螺桿在高速運轉時之熱源產生與熱膨脹現象，以達到高速化與高精度的目的。

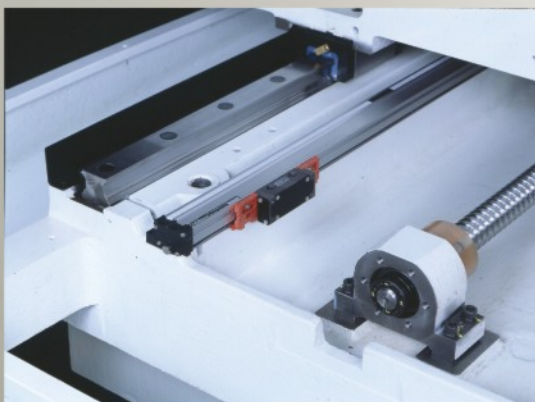
中空導桿冷卻效益圖



測試的條件

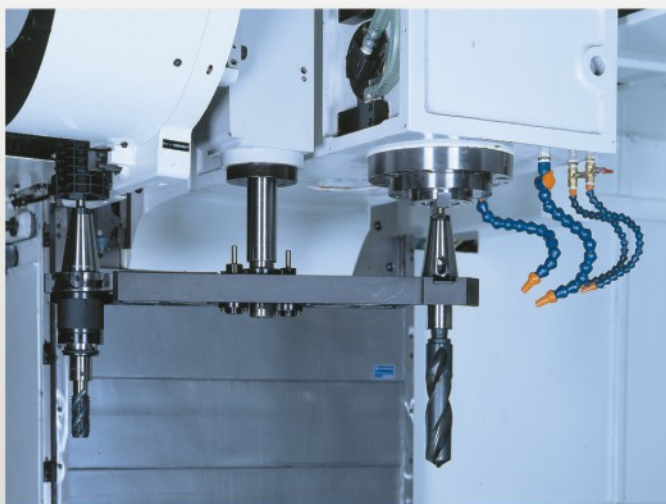
滾珠螺桿 直徑(mm)	回轉數 (RPM)	油控溫度 (°C)	冷卻液流量 L/min
Ø50xP10	1000	20	2.5

高精度光學尺裝置 OP



- X/Y/Z軸可加裝光學尺系統，可檢知機台因快速位移，產生熱變位，並將熱變位的值回饋給控制器後作補償，適合高精度的零件加工使用。
- 光學尺系統配有氣體保護裝置，避免光學尺受粉塵及油氣的污染，確保光學尺的精度，並延長其使用壽命。

刀臂式換刀機構

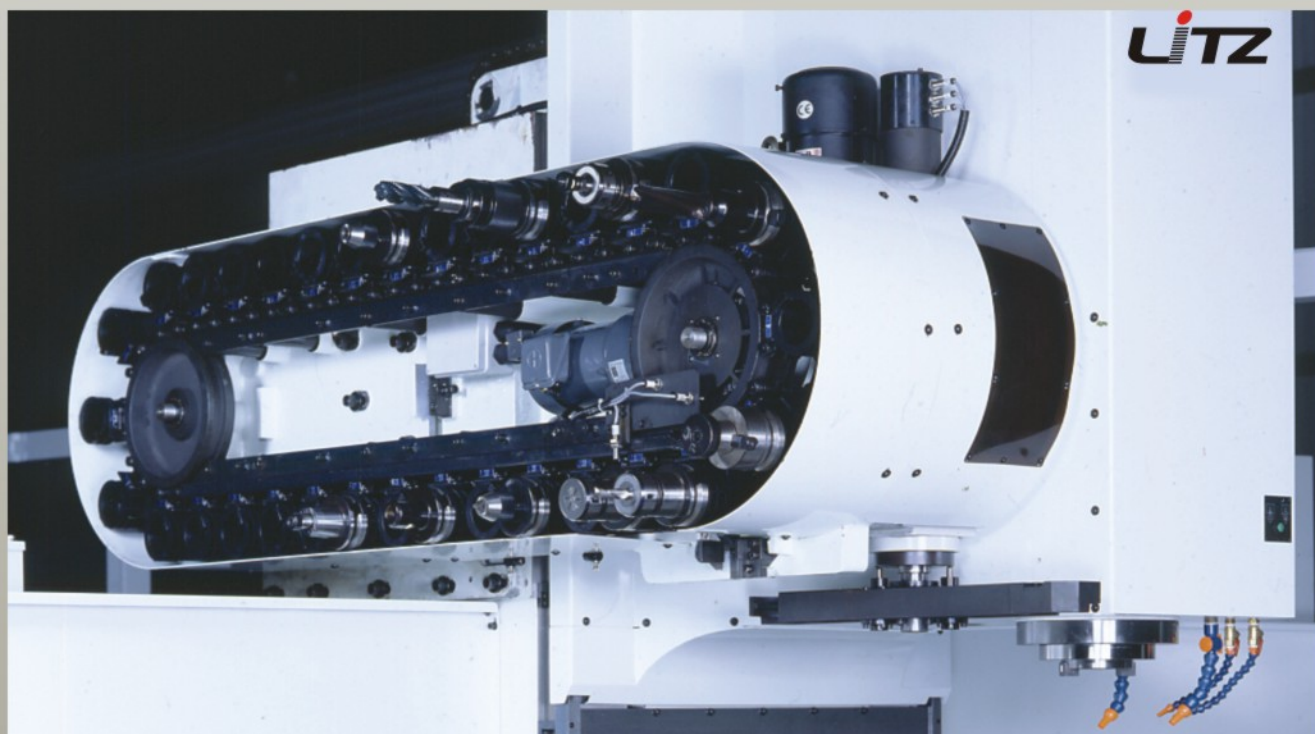


- 快速、簡單、可靠及長壽命的刀具交換裝置，提供平穩及可靠的刀具交換動作。
- 獨特的刀具交換裝置設計，先進的凸輪式驅動機構，任意位置選刀能力，可由PLC軟體控制快速達成。



- 換刀機構經過百萬次運轉測試，符合可靠度要求。
- 快速換刀機構節省非切削時間，提昇生產效率。
- 凸輪驅動之刀庫能確保高精度旋轉，使用重型刀具時亦能平穩運轉。

鏈式換刀機構 OP



- 鏈式換刀機構，具32刀具儲位，提供需多刀具的零件加工使用。

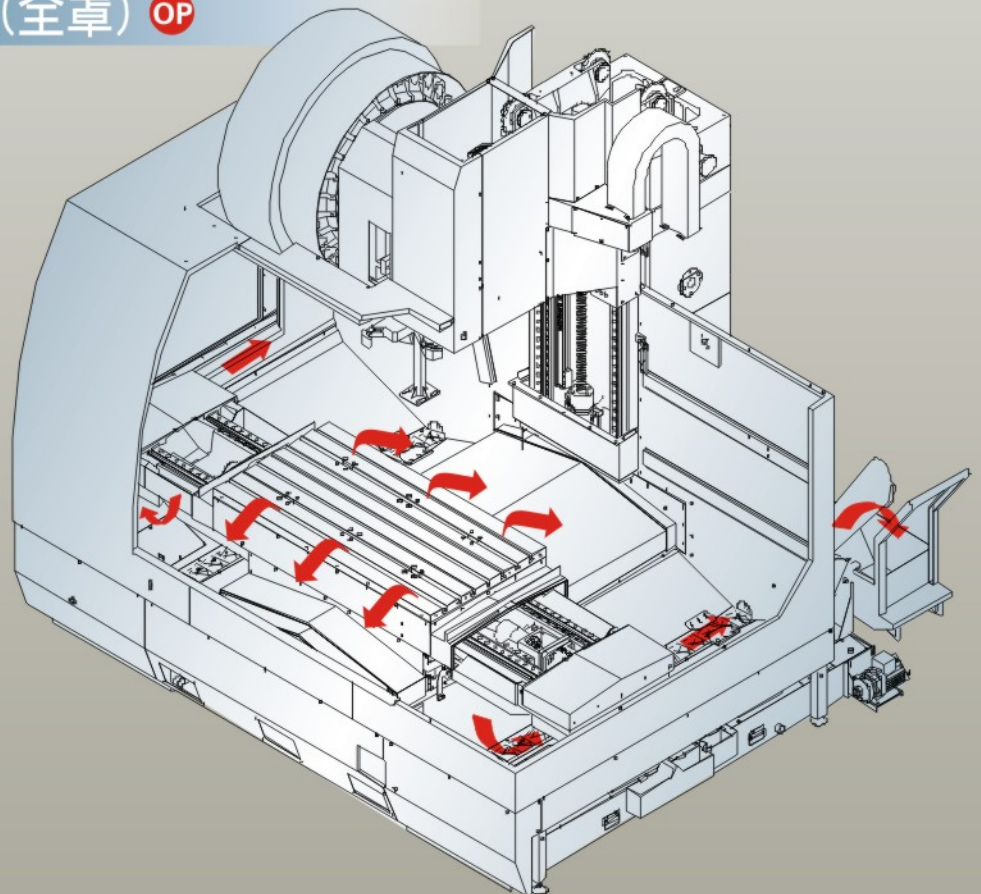
高效率的排屑機構 - 解決立式加工切屑排除問題

護罩與防屑板金 (半罩)

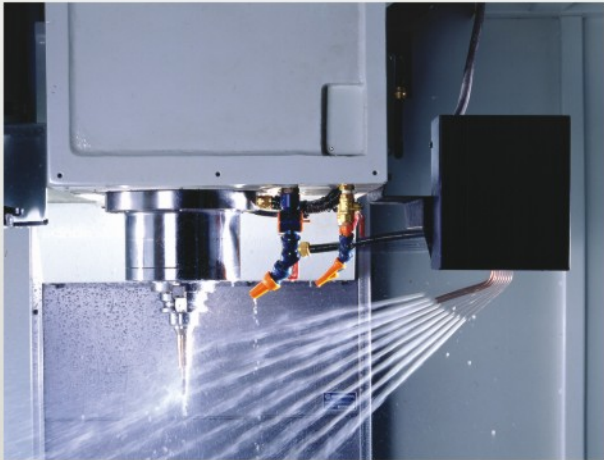


護罩與防屑板金 (全罩) OP

- 機台全密式設計。
- 傳動系統安裝高速低噪音的伸縮護罩保護。
- 機台兩側安裝螺旋排屑桿，輕鬆方便的將切屑排至機台後方的蓄屑車上。
- 最佳的切屑排屑流程，減少非切削時間，提高機台稼動率。

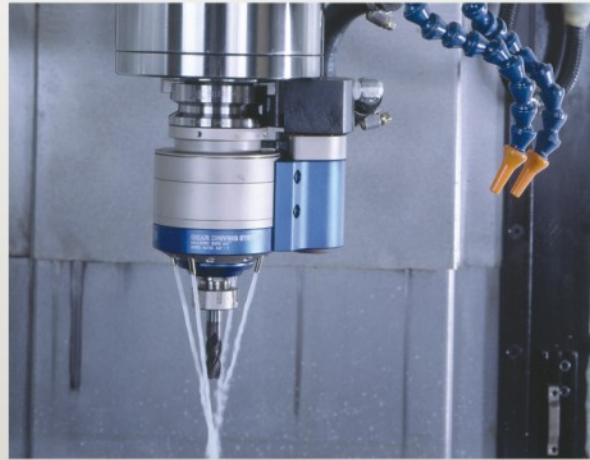


可程式噴嘴調整裝置 **OP**



- 可程式噴嘴調整裝置，可在加工程式指令中，鍵入指定M碼，加工中噴嘴會依刀具的長短，而自動調整角度。
- 更方便且準確的控制切削液，冷卻刀尖與工件接觸點，確實將加工產生的熱源帶走，提高加工品質。

深孔鉗止動塊與油路刀把 **OP**



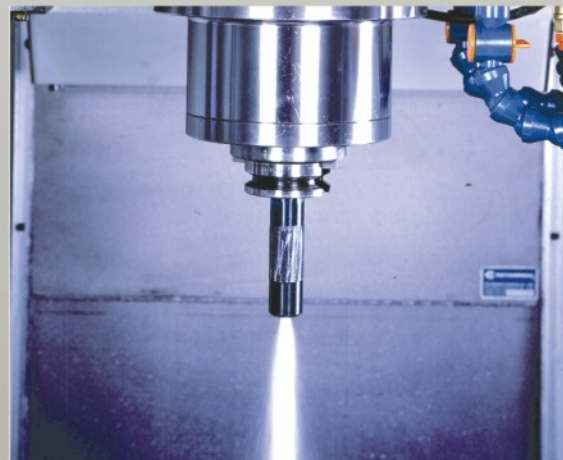
- 深孔鉗止動塊與油路刀把裝置，適合深孔鉗零件加工。
- 可搭配各型出水的油路刀把，供各種冷卻需求使用。

主軸環狀噴水 **OP**



- 主軸環狀噴水具有 6 個噴嘴，分佈於主軸四週，使刀具、工件獲得最佳的冷卻效果，提升加工品質。

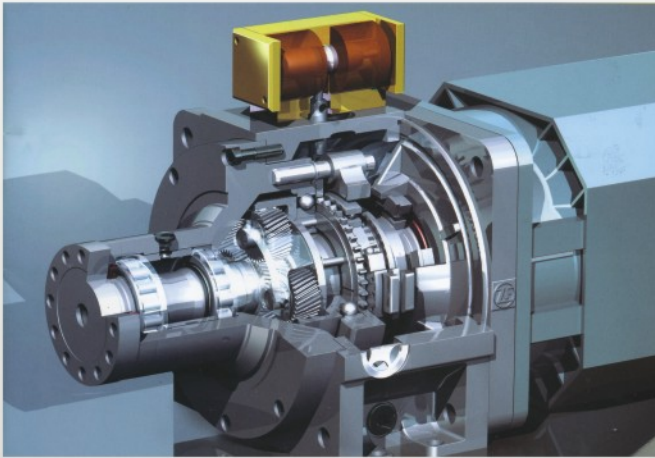
主軸中央出水裝置與過濾器 **OP**



- 加裝主軸中央出水系統，切削液通過主軸中心，由刀具刀尖噴出，可直接冷卻工件與刀具切削刃上，將切削熱源帶走，以確保加工品質，適合深孔加工的零件。

德國ZF變速箱與冷卻機

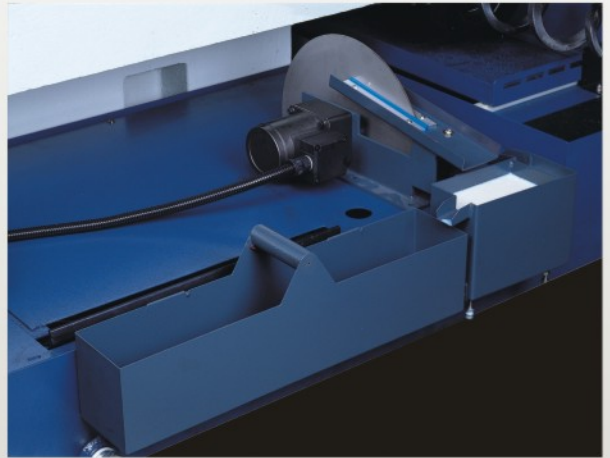
OP



- 大馬力馬達搭配德國ZF變速箱，在低轉速即可輸出大扭力，適合重切削加工。
- ZF變速箱在高速運轉仍非常平穩、平順與低噪音。
- ZF變速箱備有冷卻油機，將變速箱因高速運轉，產生熱能帶走，確保變速箱傳動品質，延長使用的壽命。

圓盤式油水分離機

OP



- 圓盤式油水分離機，加裝方便且不佔空間。
- 圓盤式油水分離機，使水箱的浮油作有效的分離，以確保切削液的品質，並延長切削液的使用壽命，使加工品質獲得確保。

全自動電壓穩定器

OP



- 輸入電壓為110V/220V/380V，頻率為60HZ/50HZ。
- 輸入電壓穩定度為±1%，頻率穩定度與輸入電源頻率相同。
- 具備過載保護功能，並可附加電壓及旁路保護功能。
- 具備過高低壓及突波保護功能。
- 具欠相保護功能。
- 具瞬間停電延遲保護功能。
- 相位不平衡達30%時可修正平衡2%以內。

電氣箱冷氣機

OP



- 電氣箱內之控制器、馬達驅動器及其他電子零件，可保持在常溫且無塵的狀態下運轉，不因長時間的操作產生的高溫導致故障或跳機。

安全門系統

CE規格 **OP**

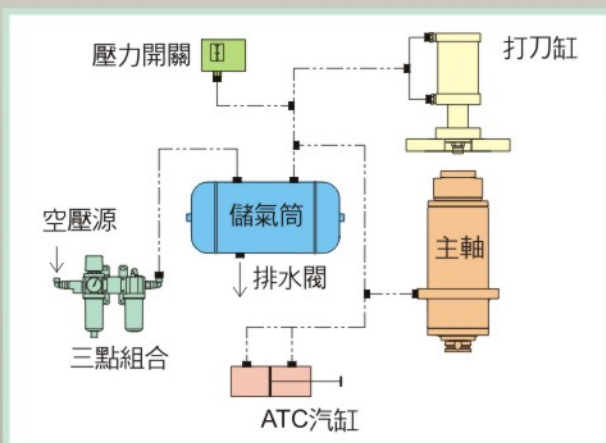


安全開關(標準)



- 當安全門未關閉時加工程式無法啟動，以確保操作者安全。
- 在加工中安全門被開啓時，加工程式則中止，以保護操作者安全。

儲氣筒系統



- 可避免同時多台機器使用同一空壓源，造成瞬間壓降過大或空壓系統壓力不足，使機器動作異常，
- 儲氣筒具有手動排水功能。

潤滑系統過濾檢知



- 潤滑油與空壓單元皆配置異常檢知系統。

便利的文件夾與文具盒



- 在操作箱側邊，備有便利的文件夾及便條紙，使用者可將製令或重要的數據記於文件夾上。
- 文件夾背面備有文具盒，操作者可將文具、磁片或IC卡儲放於文具盒內，便於管理。

人性化的抬式操作箱



方便的維修門



- 風壓系統與潤滑系統集中配置，維修保養方便。

刀具架與工具箱 OP



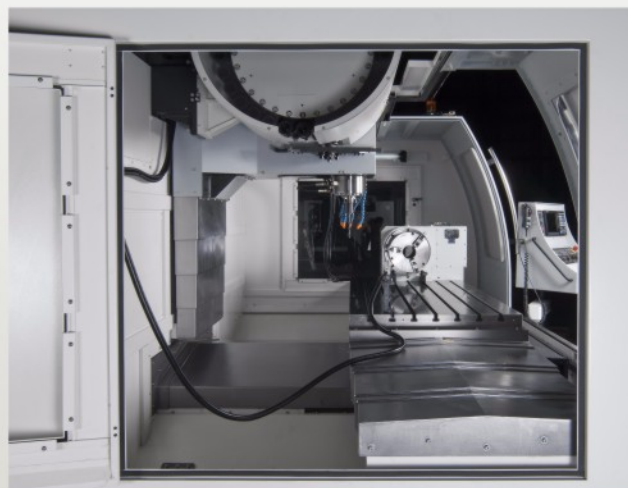
- 在機台側面或背面備有刀具架，供操作者暫時儲存刀具。
- 刀具架下方備有工具箱，供存放機台保養用具。

超寬廣的前門設計(全罩)



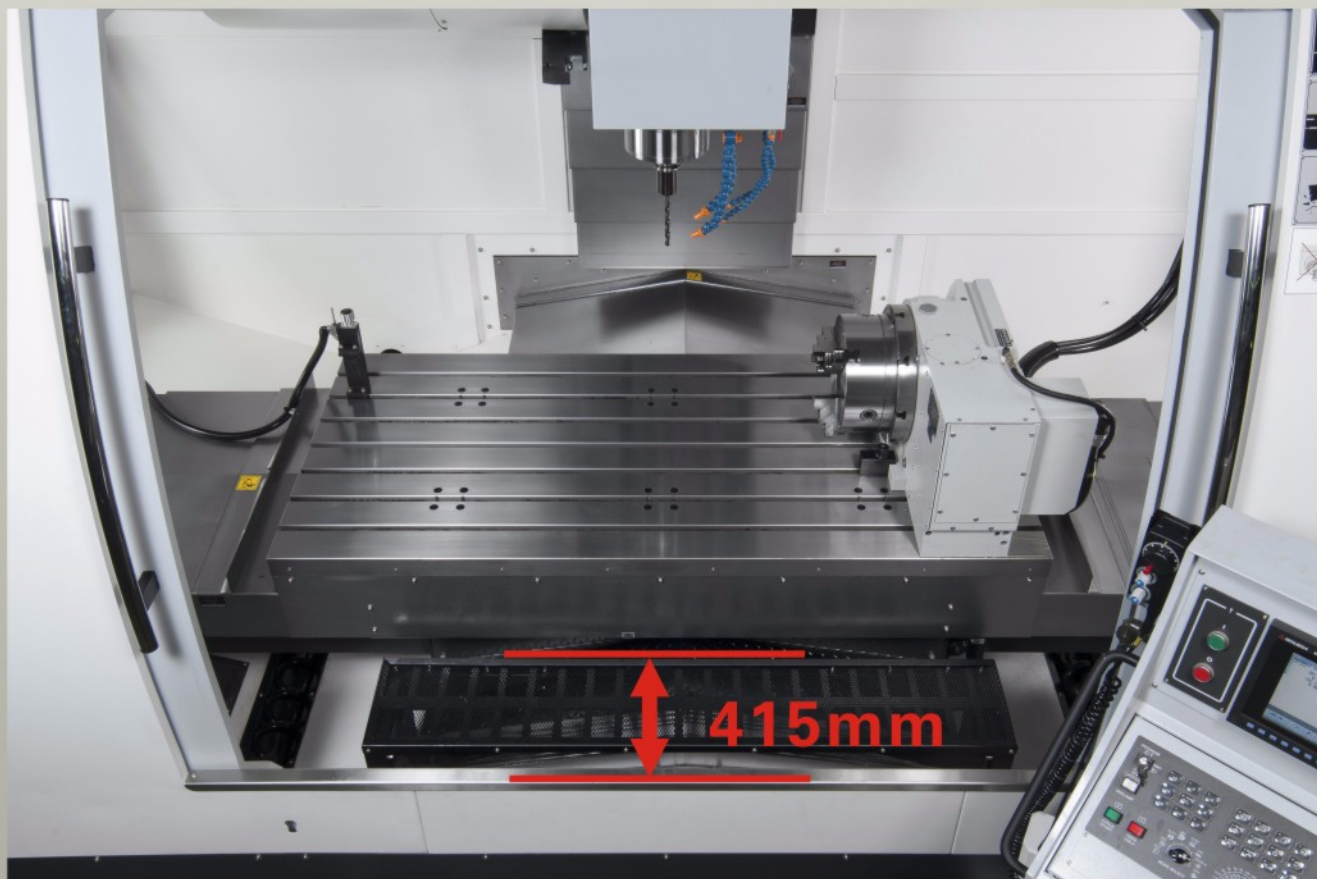
■ 超大的門寬設計，方便零件或夾治具裝卸機台。

超大的側窗設計(全罩)



■ 機台兩側設計寬大的側窗，便於安裝或清潔作業。

接近性



■ 工作台離操作者接近，便於工件安裝及夾治具調整作業。

座抬式的操作箱



- 符合安全規範及可以旋轉操作面盤，操作容易。
- 分離式手輪設計，試機方便。
- 座檯式且可旋轉之連桿設計，操作方便。

人性化之操作面板



- 採觸控式按鍵，輸入方便快速。
- 圖型及中文顯示面板，易懂且具親切感。
- 面板重要按鍵加裝保護蓋，確認後再執行，避免誤動作。
- 機器異常時，紅色燈亮著警示，便於故障排除。

日本FANUC控制器系列



可靠性、性能價格比卓越的奈米CNC
FANUC Series 0i-MD

特長

- 最大總軸數：8軸
-最大總軸數 7
-最大主軸數2
- 同時控制軸數：4軸
- A1輪廓控制II
- 奈米平滑 **已取得專利**
- 加加速度制御
- 傾斜面分度指令 **已取得專利**
- 雙重檢查安全
- USB介面 **New**
- 預讀200個單節

日本三菱控制器系列

三菱的高端控制器，實現更高生產率與舒適性



- 配備RISC - CPU高速光伺服網路。
- 搭載複合加工所需的各種功能。
- 完全耐米控制，確保高精度加工。
- 縮短加工準備時間，具有舒適的操作性。

DYNAMIC ISO 230-1
Circularity: 6.6 μm
Max: +4.5 μm, 179.6°
Min: -2.2 μm, 59.3°

Renishaw Ballbar System

M3-102A.RTB
By: Cheng
Machine: LV 111
Date: 17:11 Dec 28 1999

Length: 150.0000 mm
Radius: 15

Centre Off X:
Centre Off Y: +0.7 μm
Sample: 31.25 per sec
Feed: 4000.0000

Start En
Machine 100.0° 10
Data 0.0°
Clockwise

先進檢驗設備及技術

CV1600-22

成品檢查

雷射檢驗

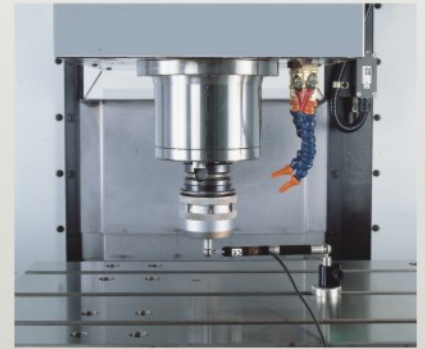
全行程運動精度皆經過雷射校正補償，確保機台之精度與校準結果。

主軸動態平衡校正

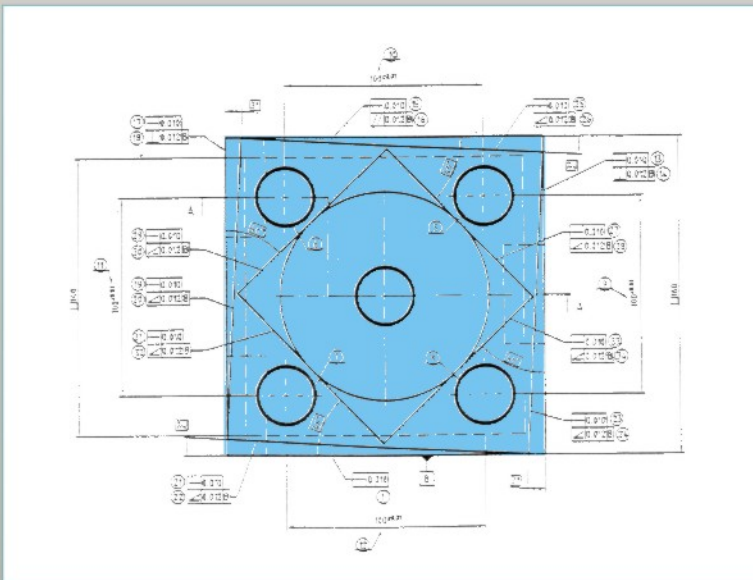
利用 IRD動態平衡設備校正主軸最高轉速的速度、位移及加速度特性。

循圓檢驗

採用循圓測定儀，校正真圓精度及機器幾何精度，藉此檢驗能確保機台三維空間之運動精度。



標準試塊測試 (動態切削)



■ 每一部機器，須經精密儀器檢驗測試外，還需做符合國際標準的動態切削試驗。

■ 切削完成的標準試塊，需經三次元量床檢測，確保精度符合標準。

工件量測系統 **OP**

- 選用 Renishaw 工件量測系統
- OMP 60 新一代光學測頭系統。
- OMP 60 提供了測量的便利，可使在機輔助時節省 90% 之多並可減少廢品率，降低夾具成本，改善過程控制。
- OMP 60 測頭所使用的微型電子器件輕便小巧，因此結構緊湊。
- 測頭可配用新型的 OMI - 2 集成接口的接收器，該系統採用最先進的調制光學傳輸方法，具有極強的抗光干擾能力。
- 測頭備有一個 360° 紅外光學傳輸系統，傳輸距離達 6m，可任意方向上進行測量。



刀具長度量測 **OP**



- 自動刀具量測系統，依刀具長短值，經量測後自動輸入控制器作補償。
- 自動刀具量測，由巨集程式控制，可自動作量測動作，操作方便。

紅外線斷刀檢知裝置 **OP**



- 紅外線斷刀檢知裝置，可檢知微小刀具在加工前是否斷損，並傳出訊號給 NC 控制器，停止下一工程的加工製程。
- 紅外線斷刀檢知裝置，檢知斷刀時會發出蜂鳴器或警示燈，使操作者能隨時瞭解加工狀況。



■ 平面銑削能力

工具	Ø80 平面銑刀 (6枚刃)
被削材	S50C
主軸轉速RPM	1000
進給速度mm/min	1800
切削深度 mm	5
切屑除去量cm ³ /min	720



■ 切溝能力

工具	Ø40 端銑刀
被削材	S50C
主軸轉速 RPM	500
進給速度 mm/min	175
切削深度 mm	25
切屑除去量 cm ³ /min	150



■ 鉗孔能力

工具	Ø50 鉗頭
被削材	S50C
主軸轉速 RPM	160
進給速度 mm/min	40
切屑除去量 cm ³ /min	79



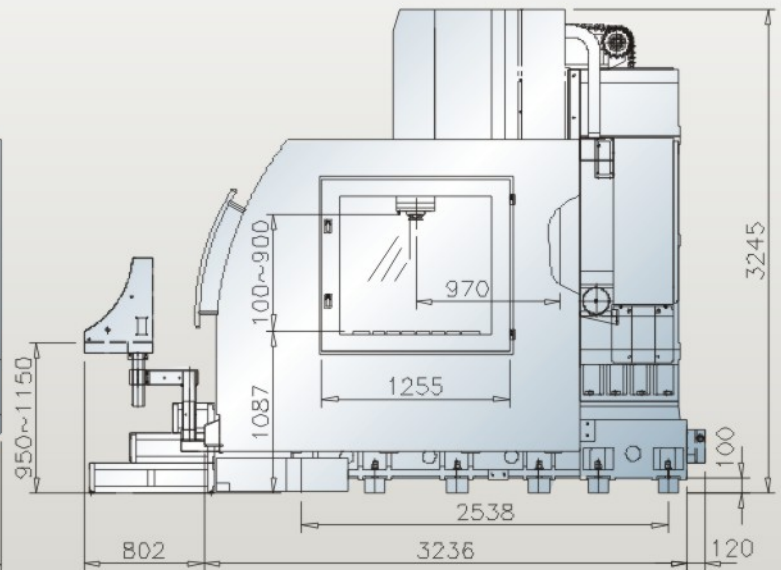
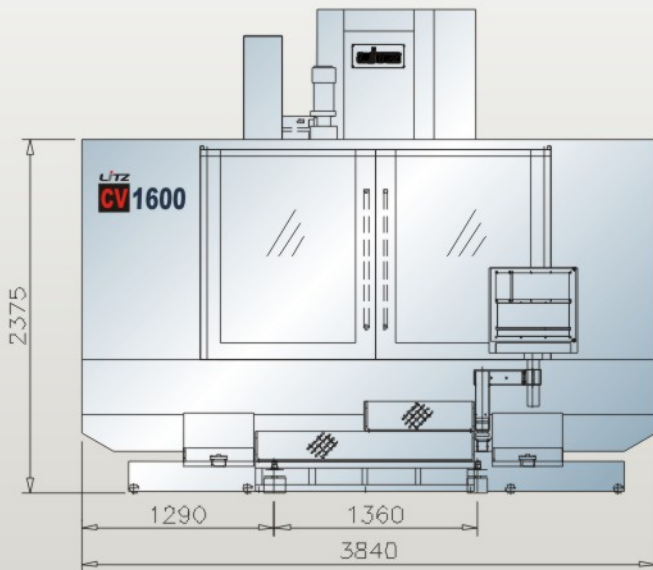
■ 攻牙能力

工具	M36xP4.0 螺絲攻
被削材	S50C
主軸轉速 RPM	88
進給速度 mm/min	352

機械外觀尺寸圖

CV1600-25

單位：mm

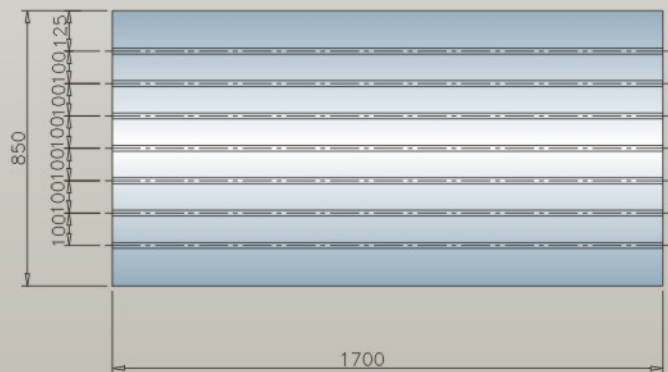
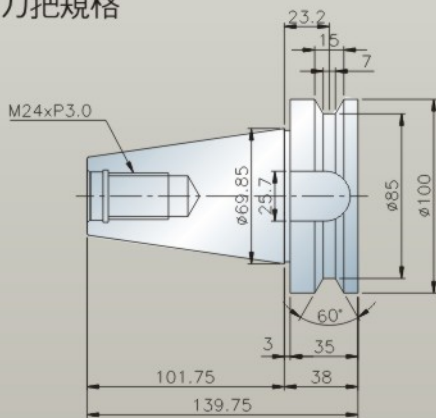


VERTICAL MACHINING CENTERS 25 LITZ HITECH CORP

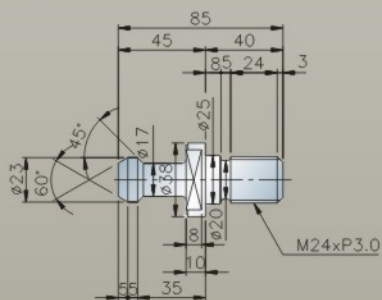
刀把及拉刀螺栓

工作台尺寸規格

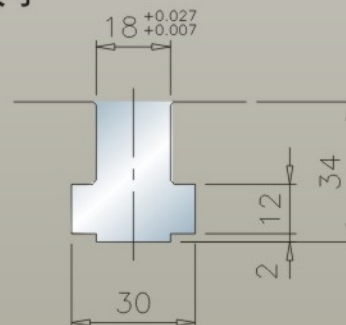
BT-50刀把規格



BT-50拉刀螺栓規格



T型槽尺寸



機型		CV-1600
三軸行程		
X軸行程	mm	1600
Y軸行程	mm	900
Z軸行程	mm	800
主軸鼻端至工作台面	mm	100-900
主軸		
主軸轉速	rpm	6000
自動刀具交換系統		
刀具數量	只	24
可用最大刀具直徑	mm	240
最大刀具長度	mm	350
最大刀具重量	kg	15
刀具交換方式		刀臂式
刀具規格		BT-50
馬達		
主軸馬達(連續/30分鐘定格)	kw (HP)	15/18.5(20/25)
X/Y/Z軸馬達	kw	3.5 / 3.5 / 3.5
工作台		
工作面積	mm	1700X850
工作台最大荷重	kg	2000
T型槽(槽x寬x中心距)	mm	7x18x100
快速位移		
X軸快速位移	M/min	20
Y軸快速位移	M/min	20
Z軸快速位移	M/min	硬軌：15 線軌：20
切削進給速度	mm/min	1-8000
控制器		
三菱		M70
其他項目		
機器重量	kg	19000
電源需求量	KVA	40
水箱容量	L	500
空壓源	kg/cm ²	6

■ 本型錄所有圖片僅供參考，如與實機不符，請以實機為準。

■ 本公司保留產品規格外觀、配備變更或停用之權利。

●標準配備 ○選用配備 ☆需要洽詢 X不支援

主軸

主軸轉速 6000RPM	●
主軸轉速8000RPM	○
主軸轉速 10000RPM	○
主軸轉速12000RPM	X
主軸油冷機	○
主軸中心出水系統	○
主軸氣幕防塵系統	●
主軸頭水冷系統	●

冷卻系統

主軸外可程式吹氣系統	●
油路刀把用止動塊	○
可程式噴嘴調整裝置	○
環狀噴水(限刀臂式)	○
切削液冷卻系統	○

排屑系統

機內螺旋排屑器	●
履帶式排屑機	○
蓄屑車	●
機台清洗水槍	●
機台清理風槍	●
沖屑裝置	○
工作台護罩(半罩)	●
全罩板金	○

量測系統

紅外線斷刀檢知	○
刀長量測系統	○
工件量測系統	○

油水分離機

圓盤式油水分離機	○
機台油水分離機系統	●

ATC系統

自動刀具交換機構(ATC)	●
刀具規格BT-40	○
其他規格(BBT.CAT...)	○
刀臂式刀庫32T/40T	○
刀臂式刀庫24T	●
刀具規格BT-50	●

三軸傳動系統

三軸中空冷卻系統	○
X, Y軸滾柱線軌	○
三軸光學尺	○
Z軸剎車馬達系統	●
Z軸配重+中央導引系統	●

電器部分

工作燈	●
警示燈	●
M30自動斷線系統	●
電氣箱熱交換器系統	●
電氣箱空調系統	○
前門安全門系統	●

其他

ZF變速箱	○
第四軸(旋轉軸)	○

世界各區營服體系



VERTICAL MACHINING CENTERS 28 LITZ HI TECH CORP.

大中華地區營服體系



全國各地的5S店(銷售、服務、展示、服務備品、技術支持)

麗馳機床在離您最近的地方為您展示與服務



麗馳展示中心的營銷體系，體現了麗馳對客戶的服務承諾，其完善、快速、專業的服務支持，充足的設備供應和良好的培訓機制，保證了用戶機床良好持續運轉，這些都是廣大機床客戶所最需要的。

麗馳展示中心服務的理念，是要將機床製造商，機床經銷商及客戶緊緊地維繫在一起，除了展示麗馳最新的產品外，還設有專用的數控加工培訓教室和備品倉庫，並配有專業的技術團隊為客戶提供培訓、維修、配件、銷售等服務，實現全面而周到的一站式服務。

展示中心將為周邊地區客戶提供優質的快速完備、專業化的白金服務，從備件供應維修、培訓到加工演示、工藝方案訂定和信息共享等方面，用行動落實到麗馳的經營理念——麗馳是您一生的好夥伴。



值得信賴—

麗馳機床在使用期間，我們提供良好服務，並快速提供備品零件，確保機器在良好的狀態使用。