



製造商

台灣麗馳科技股份有限公司

台灣省台中市大甲區幼獅工業區幼九路18號

TEL: +886-4-26815711

FAX: +886-4-26815108

E-mail: sales@litzhitech.com

http: //www.litzhitech.com



麗馳精密機械(嘉興)有限公司

浙江省嘉興市和風路1398號

TEL: +86-573-82222735

FAX: +86-573-82222739

E-mail: sales.jl@litzhitech.com

http: //www.litzchina.cn



歡迎光臨麗馳網站，獲取更多資訊

經銷商



2016.A版

AG Design: 04-27071159



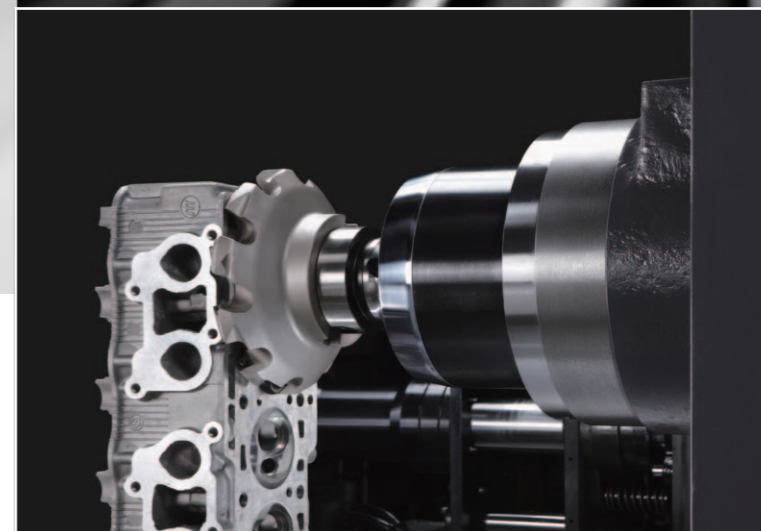
台灣麗馳科技股份有限公司

麗馳精密機械(嘉興)有限公司

熱情領導 · 創新科技



HORIZONTAL MACHINING CENTERS



LH300/350A
臥式綜合加工中心機

Index

	01	封面
	02-03	目錄
外觀、結構介紹	04-08	結構
	09-11	主軸單元
	12-14	三軸傳動
	15	APC系統
	16	ATC系統
排屑系統	17-18	排屑系統
面積與透視度	19	佔地面積
保養與安全性	20	保養性能
	21	安全性
高精度	22-23	高精度性能
高性能配置	24-27	
作業性	28-29	人性化界面與操作性
裝備規格一覽表	30-31	控制器規格
	32-33	主軸馬達規格
	34-35	切削性能
	36	檢測
	37-39	外觀尺寸
	40-42	技術參數
營服體系	43-45	生產、銷售、服務
環保節能	46-47	綠技術
	48	營服資料

LH300/350A

新穎的設計 先進的技術

高剛性的正T結構設計

高性能的配置與方便的保養性能

主軸與三軸熱變位制御

高性能的控制系統與人機界面

高效能的排屑系統



強韌、精巧的機身

主結構鑄鐵件採用高品質的米漢納鑄鐵，組織穩定，永久確保品質。

鑄件經有限元素分析法電腦計算分析合理的結構強度及加強韌的搭配，提供機械之高剛性。

特殊肋骨結構

底座寬廣、結構堅固，確保重負荷加工時之精度。

高速 High speed



※本圖片15"螢幕為選用件
標準件為10.4"螢幕



大幅縮短了非加工時間

主軸的加減速時間，移動的加速度，更換刀具，不斷縮短非加工時間是提高切削效率的最關鍵因素。LH系列通過提高主要機構的速度，在總體上縮短了加工時間。



縮短非加工時間帶來的收益差距

效率 Efficiency

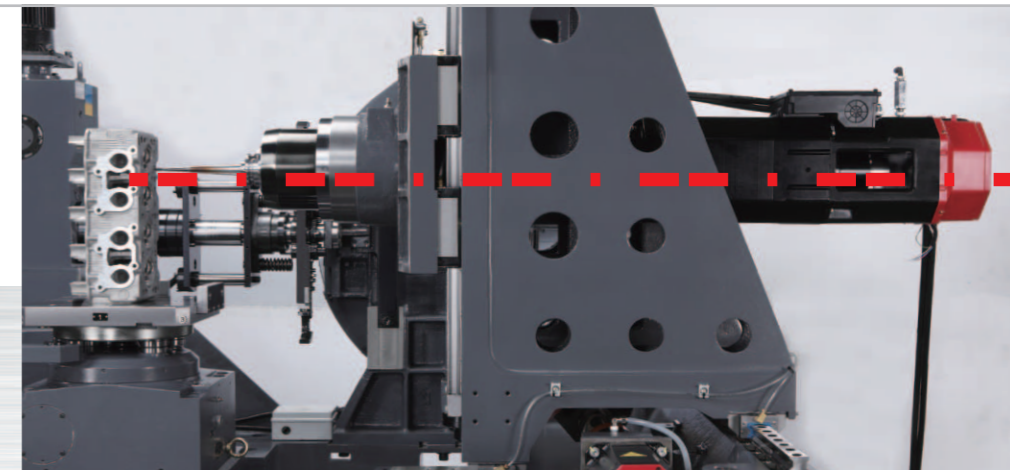


大幅提高機械稼動率

高效率的排屑系統，徹底解決臥式加工中心機排屑問題，大幅提高了機械稼動率，同時也解決了切削熱量對加工精度的影響。

主軸傳動系統

獨特IDD主軸傳動

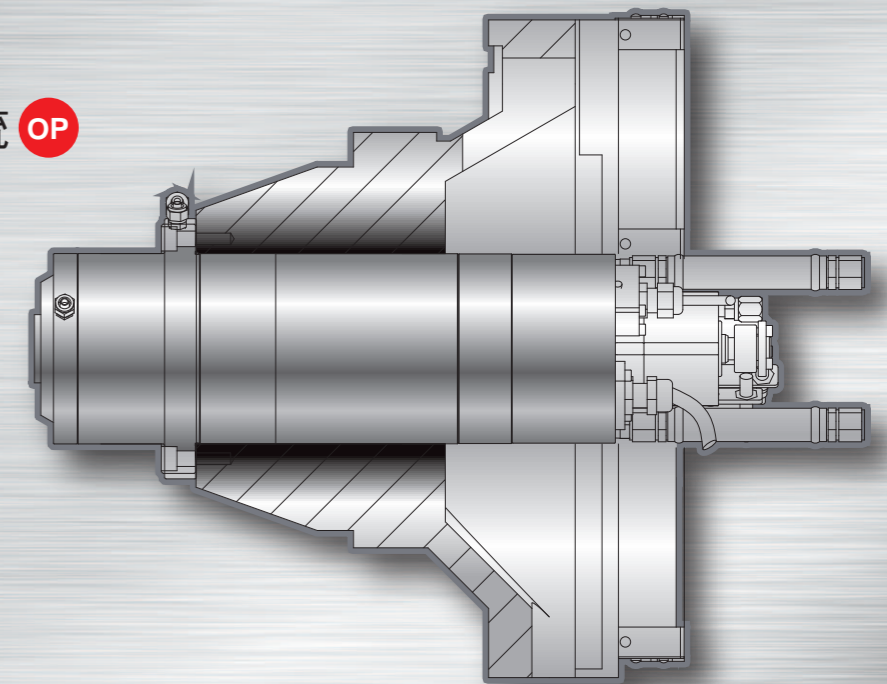


IDD為最佳的阻隔熱源設計

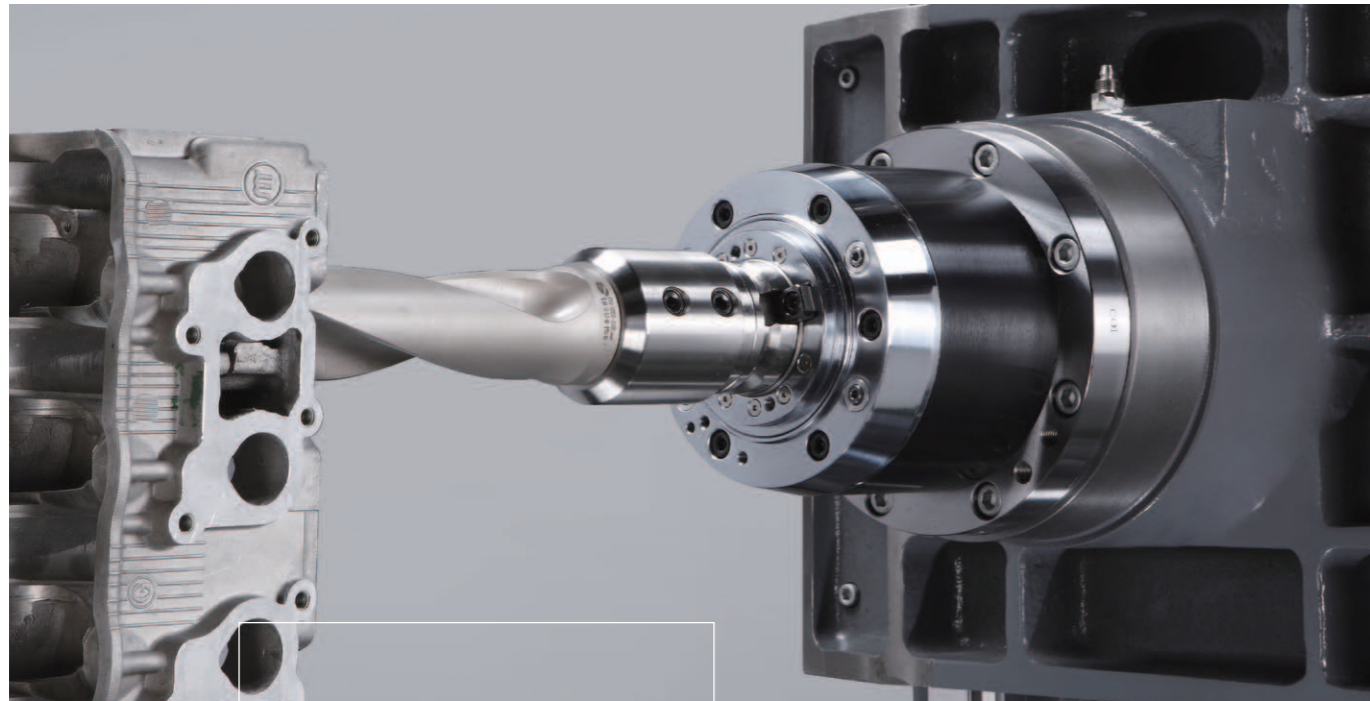
IDD(Isolated Direct Drive System)

- 隔絕熱源的主軸直結設計，降低熱變位，提高主軸之精度與壽命。
- 馬達與主軸之間有隔熱聯軸器設計，整支主軸可選擇油溫冷卻控制，可獲得更高的精度控制。
- 馬達與主軸直結傳動，無傳動噪音、背隙、振動之問題。
- 馬達與主軸直結傳動，提升馬達效率，直接由馬達軸檢出轉速，可以獲得高品質的剛性攻牙。

高速內藏式馬達系統 OP



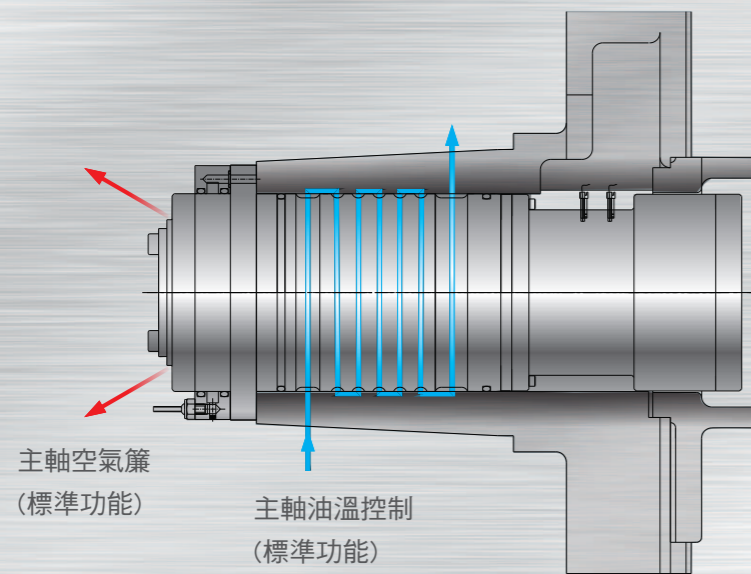
主軸馬達系統



採用FANUC高性能主軸馬達，配備雙線圈，具低轉速高扭力輸出與高轉速輸出特性。
具有變速箱傳動特性，在最高轉速比1：4時，作為切換扭力輸出經由軟體控制，主軸馬達自動切換轉速。

主軸氣幕防塵系統

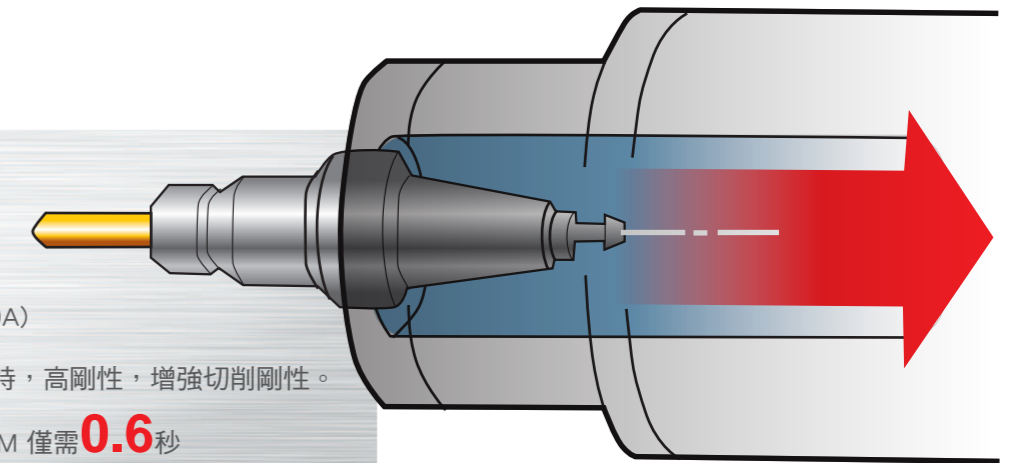
主軸高速運轉搭配主軸油溫控制系統，可有效的使主軸達到恆溫的效果，有效的控制主軸熱變位，確保主軸的高速高精度。
主軸氣幕保護系統有效的控制主軸因高速運轉產生真空回吸粉塵，可確保主軸的精度，延長主軸使用的壽命。



快速反應與高拉刀力主軸

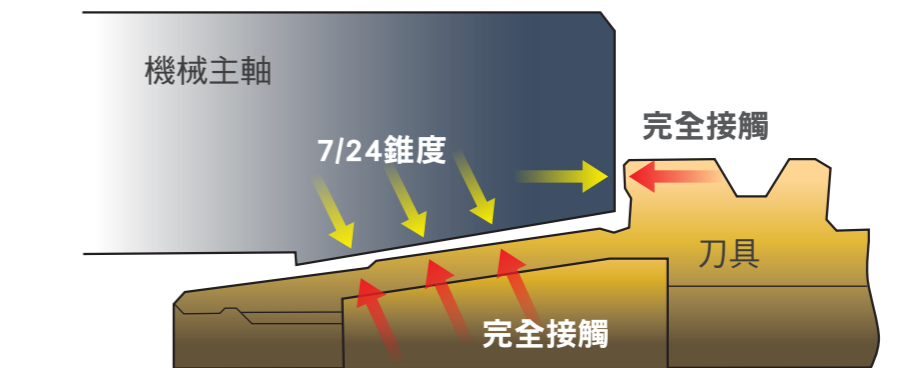
- 主軸拉刀力
250kgf (LH-300)
1000kgf (LH-350A)

- 高拉力主軸，提供刀具夾持，高剛性，增強切削剛性。
- 主軸轉速由靜止0-6000RPM 僅需**0.6**秒
- 主軸轉速由6000RPM-0 僅需**1.2**秒



兩面拘束BBT刀把

採用與BT相同的7/24錐度

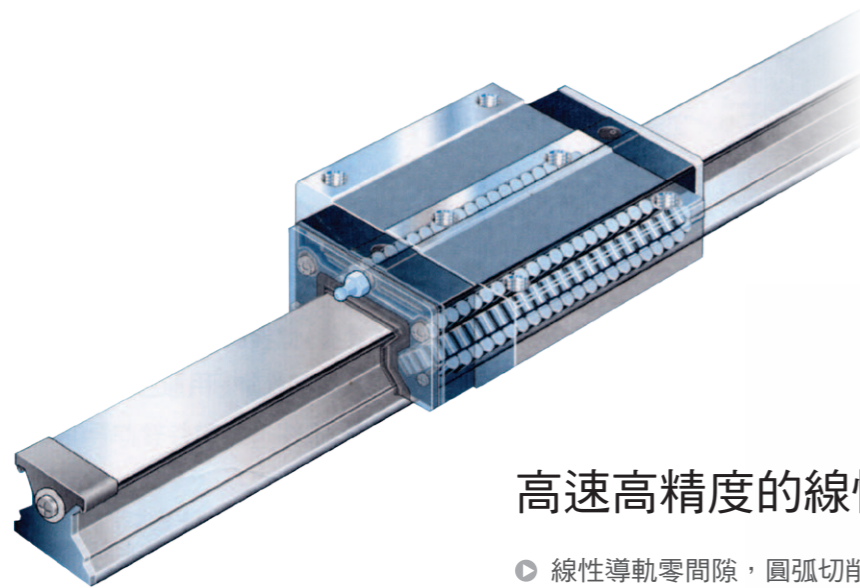
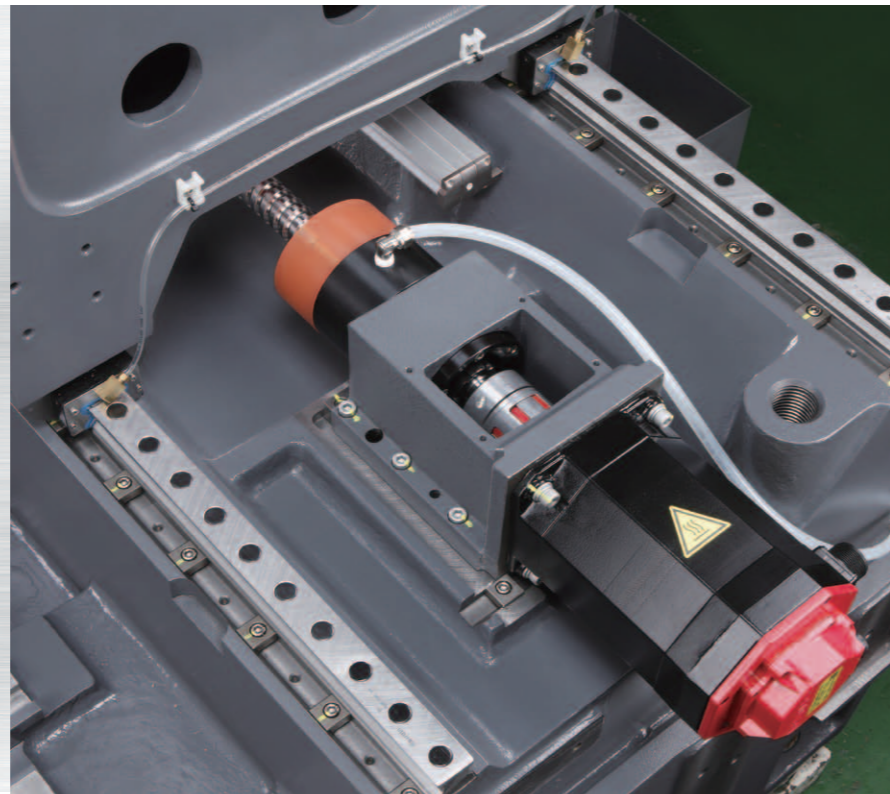


- 因兩面拘束刀把錐度與端面緊密貼於主軸，使加工時不易產生振動，增加加工精度與工件表面精度。
- 高速旋轉下，主軸端面不會產生擴孔。
- 兩面拘束刀把安裝精度高，切削能力高。

三軸傳動系統

三軸滾珠導桿系統

- ▶ 三軸導桿使用大直徑滾珠導桿，增加傳動剛性，確保重覆與定位精度。
- ▶ X/Y/Z軸快速位移
48m/min (LH-300/LH-350A)
- ▶ X/Y軸為鱗片式
Z軸為2片式 伸縮護罩，減少傳動噪音與振動。

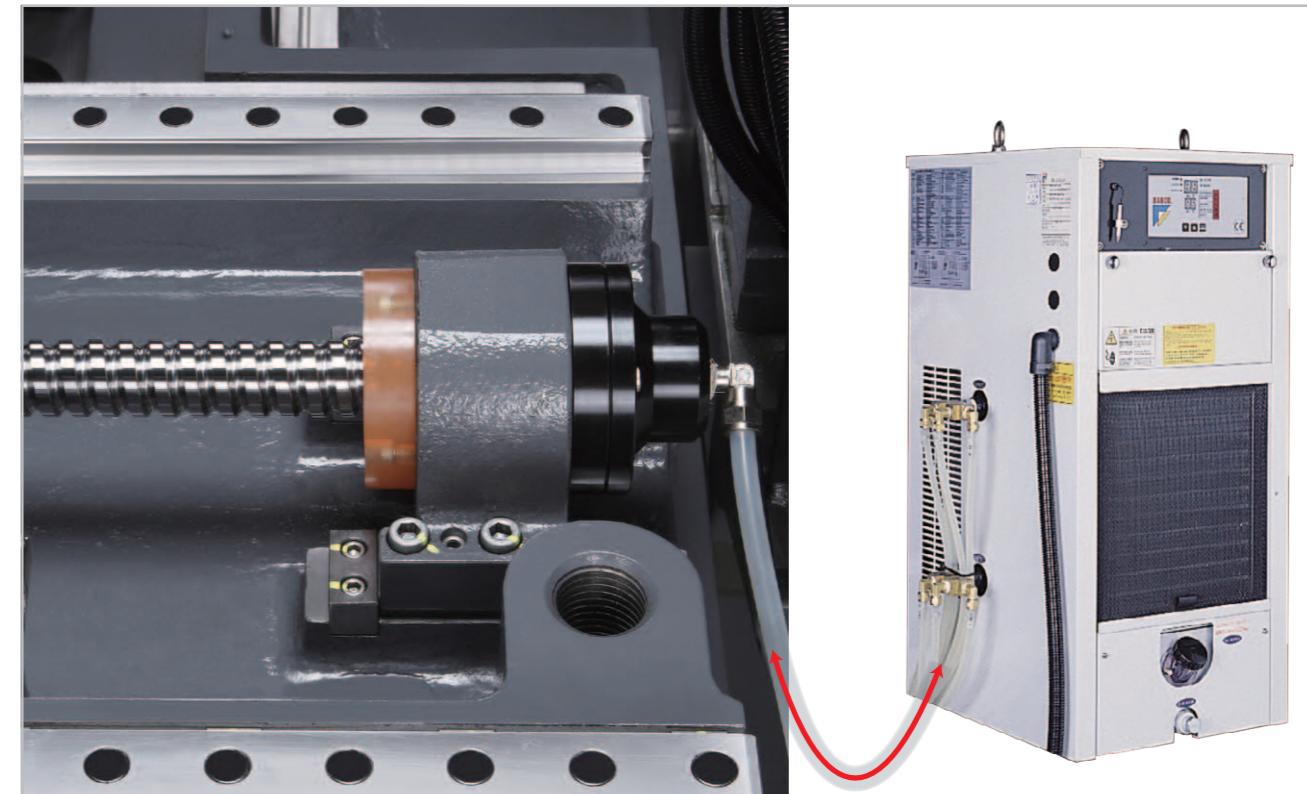


滾柱線性導軌

高速高精度的線性導軌

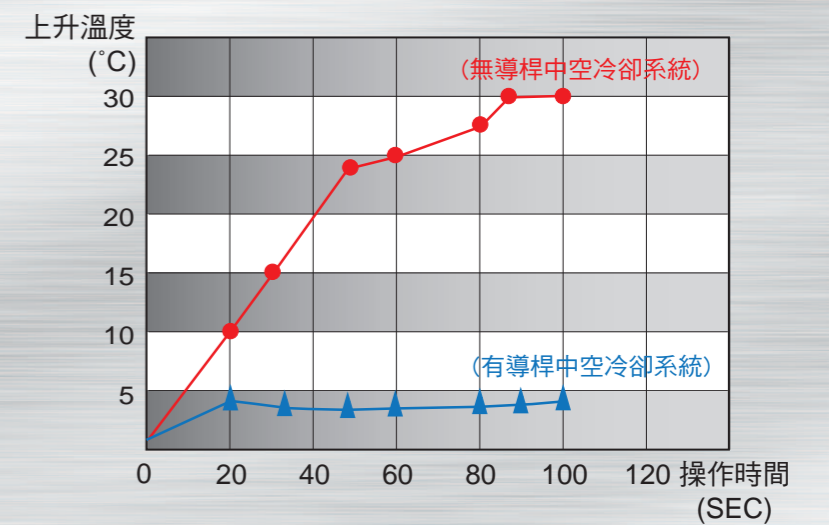
- ▶ 線性導軌零間隙，圓弧切削，斜面切削，表面紋路較均勻。
- ▶ 適用高速運轉，且大幅降低機台所需驅動馬力。
- ▶ 線性導軌，以滾動代替滑動，磨擦損失小，反應靈敏，定位精度高。
- ▶ 可同時承受上下左右方向的負荷，且在負荷下，軌道接觸面仍以多點接觸，切削剛性不會降低。
- ▶ 組裝容易具互換性，且潤滑構造簡單。
- ▶ 線性導軌的磨耗量非常微小，使用的壽命長。

三軸導桿冷卻系統



中空導桿冷卻效益圖

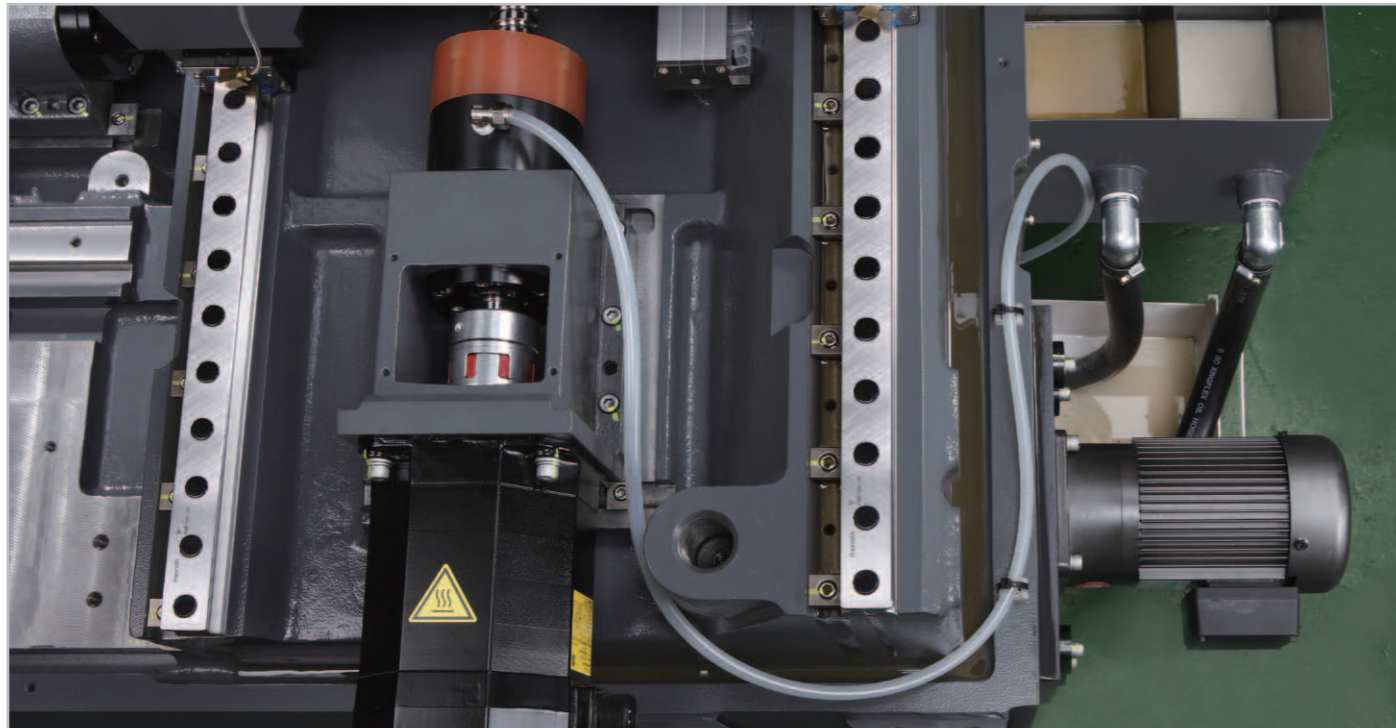
三軸傳動導桿採中空冷卻設計，經由內部自動冷卻循環油以降低滾珠螺桿在高速運轉時之熱源產生與熱膨脹現象，以達到高速化與高精度的目的。



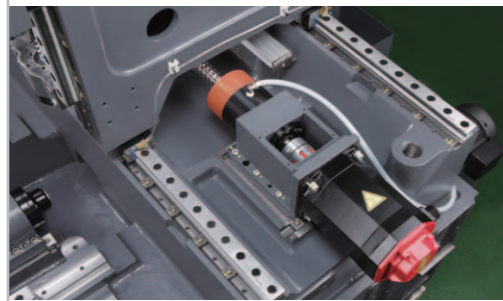
測試的條件

滾珠螺桿直徑(mm)	回轉數 (RPM)	油控溫度 (°C)	鋼珠直徑 (mm)
Ø32xP12	1000	20	6.35

機台油水分離設計

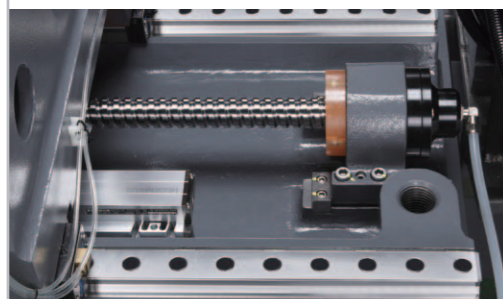


- ▶ 機台採用油水分離設計，可有效使潤滑油與切削液分離，防止切削液因混合而劣化，影響加工品質。
- ▶ 分離後切削液回收至水箱內再利用，潤滑油則回收後集中作廢油處理，以符合綠色環保的要求。



三軸直結傳動

- ▶ 三軸馬達與精密高速滾珠導桿直結傳動。
- ▶ 導桿預拉裝置，增加導桿的剛性，降低熱變位，提升精度。
- ▶ 選用三軸導桿中空冷卻裝置，大幅降低導桿因高速運轉產生的熱變位，適合高精度零件的加工。
- ▶ 採用C3級大直徑滾珠導桿預壓設計，剛性高，精度佳。

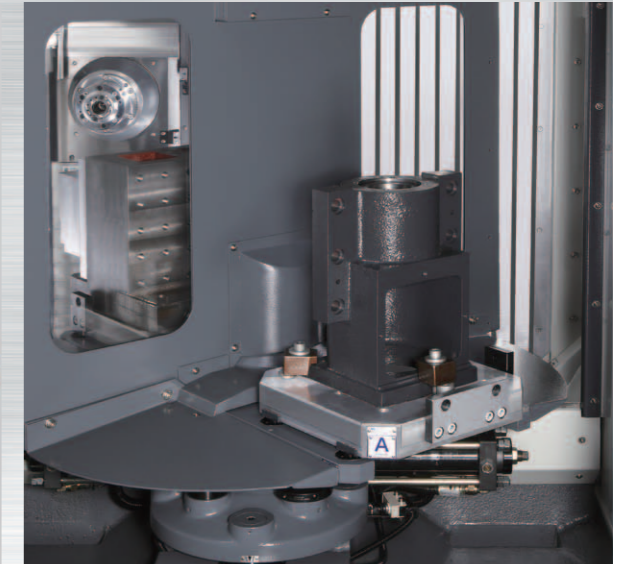


防撞裝置

- ▶ 當機器發生異常或工作人員操作誤失時，機器配有防撞擊裝置，可吸收撞擊產生的振動，使撞擊的損害減至最低，確保原有的精度。

APC工作台

兩面旋轉式APC 自動交換工作台交換時間快，定位精度高。



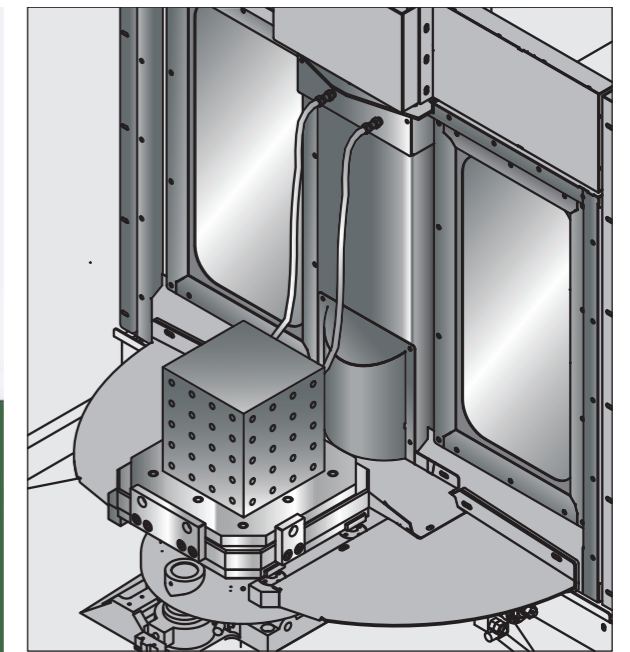
- ▶ 預備工作台可手動任意迴轉 $0^{\circ} \rightarrow 90^{\circ}$

- ▶ 工作台的最小分度 0.001° (標準)

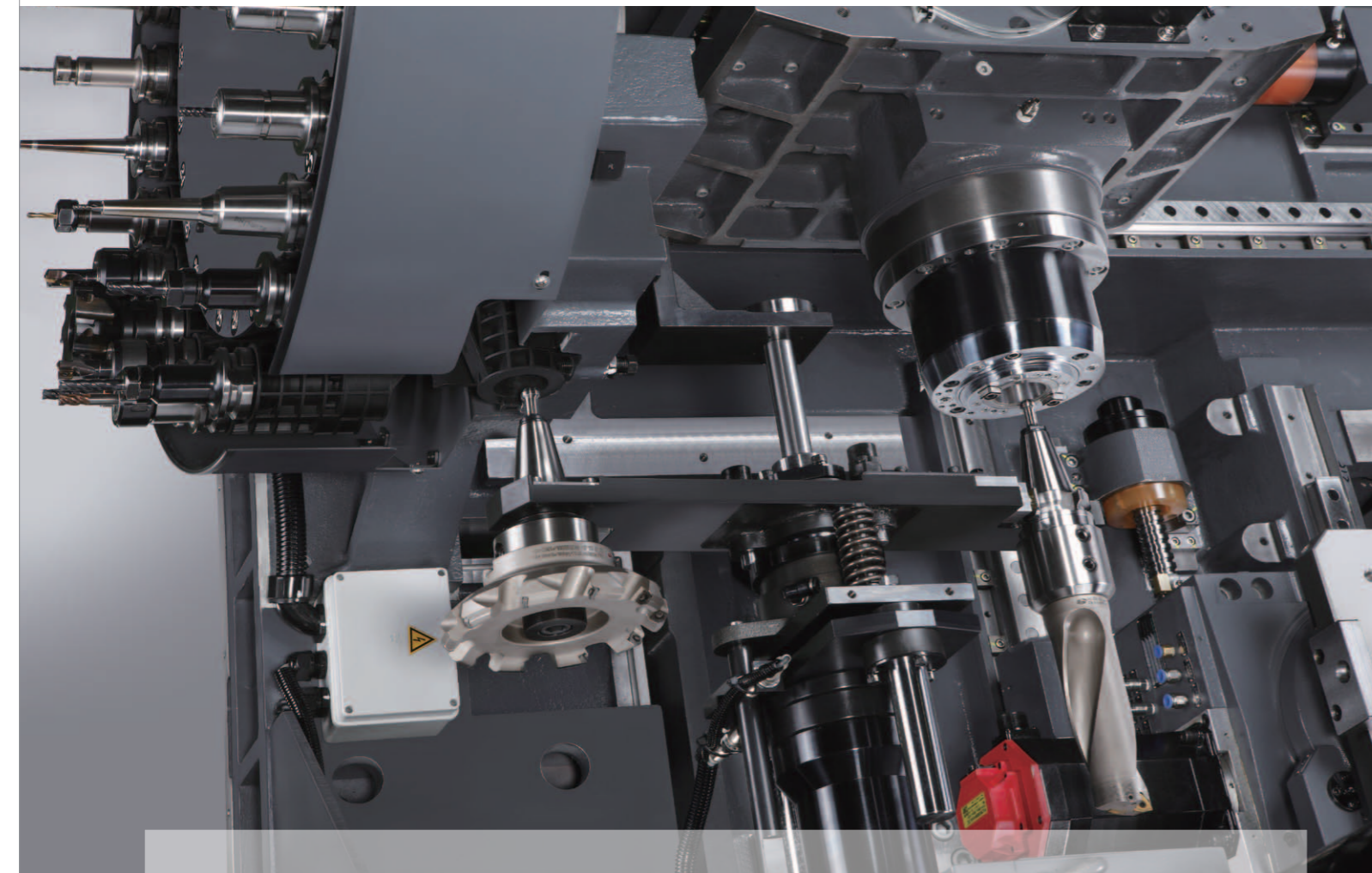
多工站工作台 **OP**



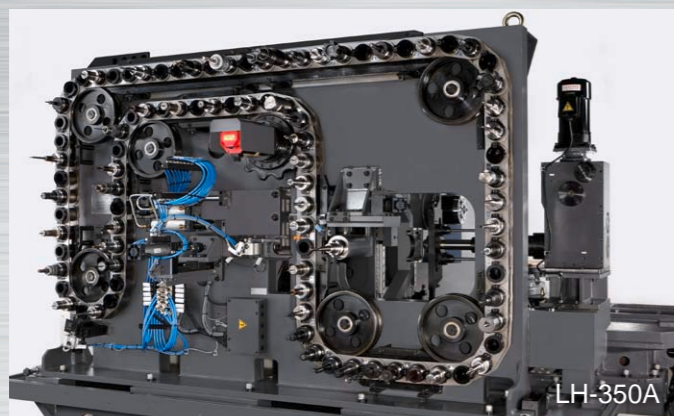
工作台中心供油系統 **OP**



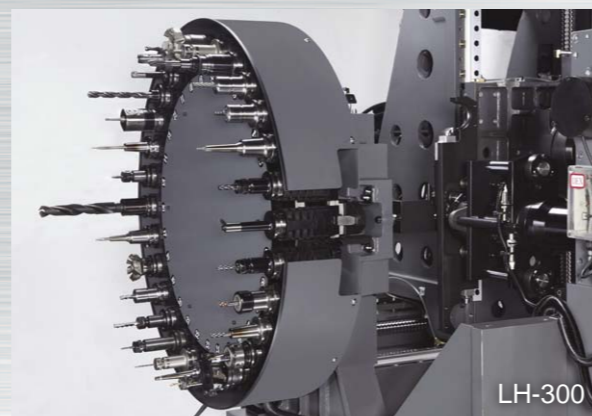
刀具交換系統與刀庫單元



- ▶ 快速、簡單、可靠及長壽命的刀具交換裝置，提供平穩及可靠的刀具交換動作。
- ▶ 獨特的刀具交換裝置設計，先進的凸輪式驅動機構，任意位置選刀能力，可由PLC軟體控制快速達成。
- ▶ 換刀機構經過百萬次運轉測試，符合可靠度要求。
- ▶ 快速換刀機構節省非切削時間，提昇生產效率。
- ▶ 凸輪驅動之刀庫能確保高精度旋轉，使用重型刀具時亦能平穩運轉。



儲刀數：90T **OP**

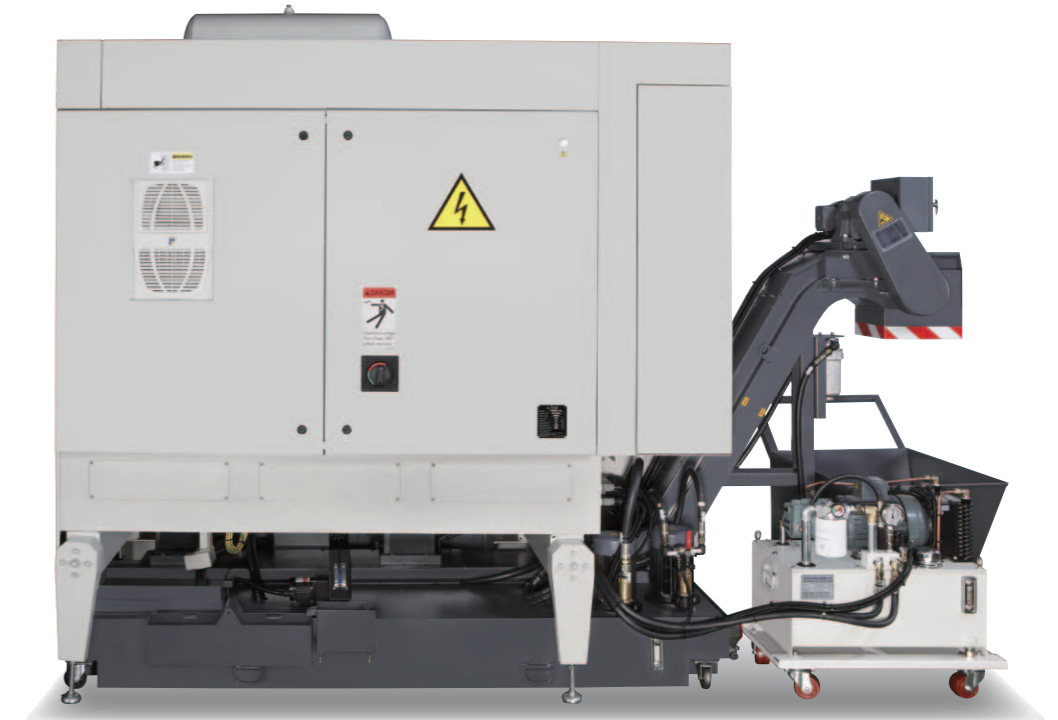


儲刀數：30T

排屑系統

履帶式排屑機與蓄屑車

在作業台兩側安裝了螺旋式鐵屑輸送機，並在機台後部配備了履帶式鐵屑輸送機與蓄屑車，通過此排屑機構，可以處理大量的鐵屑。



履帶式排屑機的選擇

●：效果優 ○：尚可 ×：效果劣

材 料		鋼 材	鑄 鐵	鋁 / 有色金屬	混合的切屑
切屑型狀					
機內排屑器	螺旋式	○	○ (乾式切削)	○	○
履帶式排屑器	括板式	鐵鑄(沉重)	●	×	○
		鋁材(輕浮)	×	●	○
	鏈板式	●	○	×	○

沖屑系統

切削液裝置與圓盤式油水分離

圓盤式油水分離機，加裝方便，不佔空間。

圓盤式油水分離機，使水箱的浮油作有效的分離，以確保切削液的品質，並延長切削液的使用壽命，使加工品質獲得確保。



機內清洗沖屑裝置

從護罩上方的噴嘴噴出切削液，防止切屑的堆積。



冷卻液噴槍

機台清洗水槍，非常方便及快速的將機台剩餘及黏附在機台上的切屑清除乾淨，維持機台的清潔與保養工作。

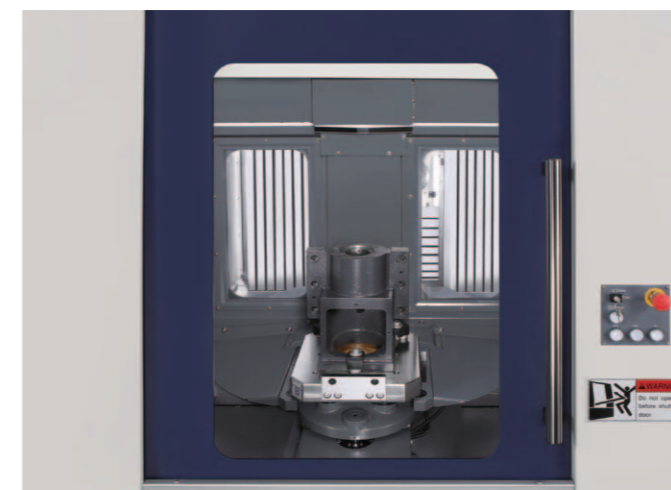


最小的佔地面積

機台設計簡潔，節省佔地空間，使有限的空間獲得最大的運用。



正門的透視度



操作門的透視度

※此為標準10.4"螢幕



機台正面與操作門採用寬大高透視度的安全壓克力，搭配高亮度的日光燈，便於監控加工區的操作狀況。

保養性能

重要的配件與管路皆集中配置，並搭配方便維修的門與視窗，方便日常檢點與保養。

線纜的集中配置(油壓系統)

- ▶ 油壓單元與油冷機皆集中安裝於機台上，便於查檢作業。
- ▶ 相關管路皆集中配置，便於日常維修、保養。



主馬達後端相關管路集中配置

- ▶ 主馬達所有相關管路皆集中配置。
- ▶ 將維修門打開後，可輕鬆的進行維修、保養。
- ▶ 所有管路皆有號碼圖標示，便於維修保養。



方便維修的刀庫門

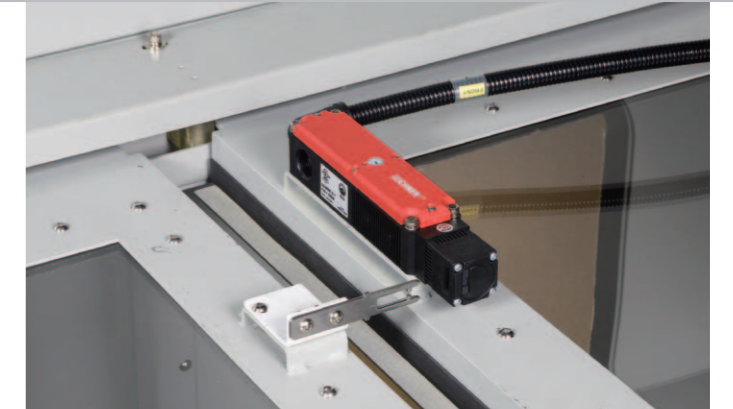
- ▶ 便於刀具的裝卸與查檢。
- ▶ 刀庫門具有安全裝置系統或需特殊工具方能開啟。此門一旦經打開，刀庫動作立即停止，以保護操作者的安全。
- ▶ 本刀庫門具有寬大的視窗以便監視刀庫運轉的狀況。



安全系統

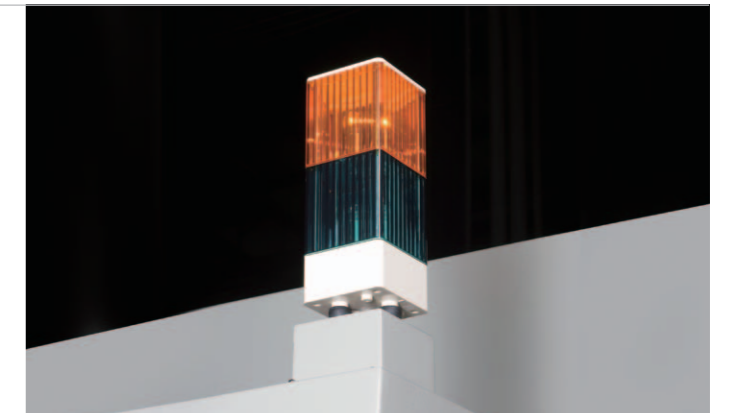
安全門

- ▶ 當安全門未關閉時加工程式無法啟動，以確保操作者安全。
- ▶ 在加工中安全門被開啟時，加工程式則中止，以保護操作者安全。



警示燈

- ▶ 加工程式執行終了時則黃燈閃爍，告訴操作人員可以執行工件裝卸工作。
- ▶ 若機器加工異常有警示訊息產生時，則紅燈閃爍，須作故障排除的緊急處理。



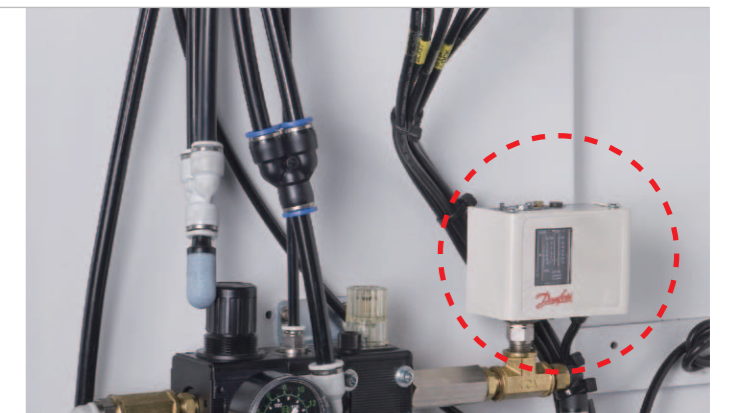
蜂鳴器 **OP**

- ▶ 若機器加工異常，有警示訊息產生時，蜂鳴器則發出嗶嗶聲，告訴操作人員須作故障排除的緊急處理。

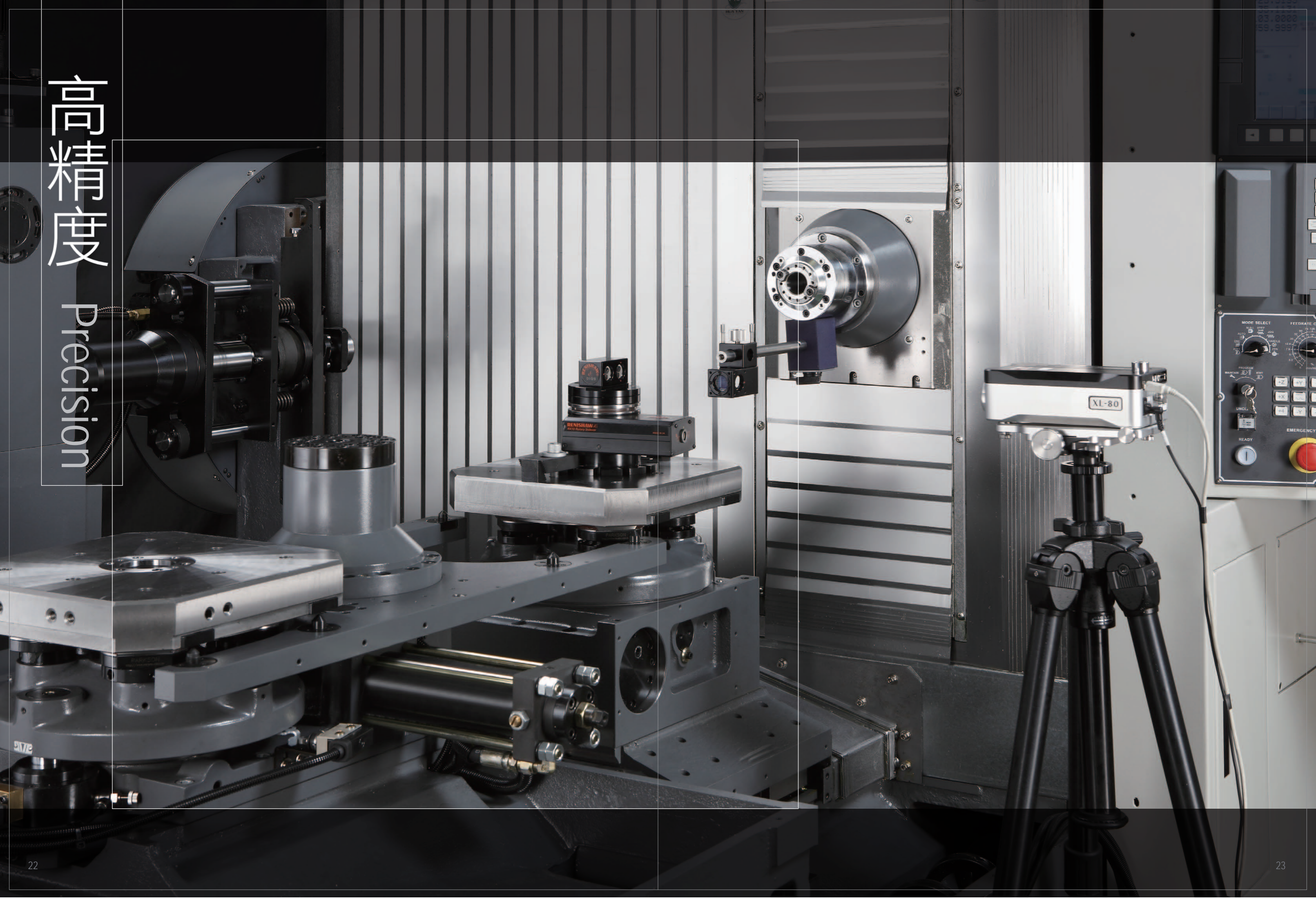


低風壓警示器

- ▶ 風壓系統當風壓壓力低於設立值時，此風壓檢知器會送出風壓異常訊號至控制系統，並顯示出報警訊息。



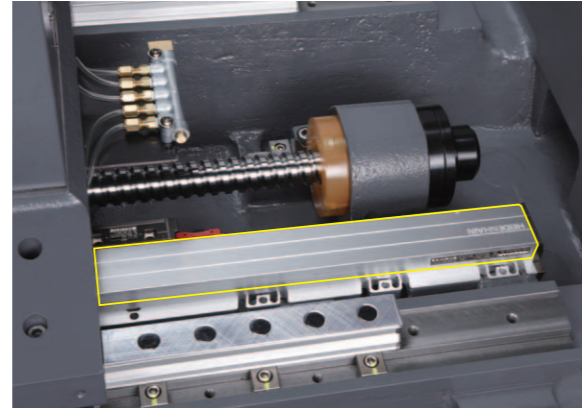
高精度 Precision



高性能的配置

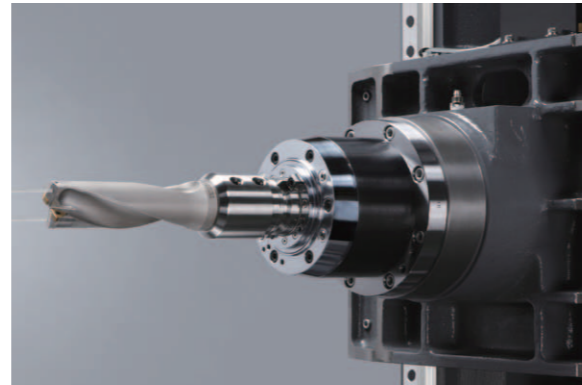
光學尺 **OP**

- ▶ X/Y/Z軸可加裝光學尺系統，可檢知機台因快速位移，產生熱變位，並將熱變位的值回饋給控制器後作補償，適合高精密的零件加工使用。
- ▶ 光學尺系統配有氣體保護裝置，避免光學尺受粉塵及油氣的汙染，確保光學尺的精度，並延長其使用壽命。



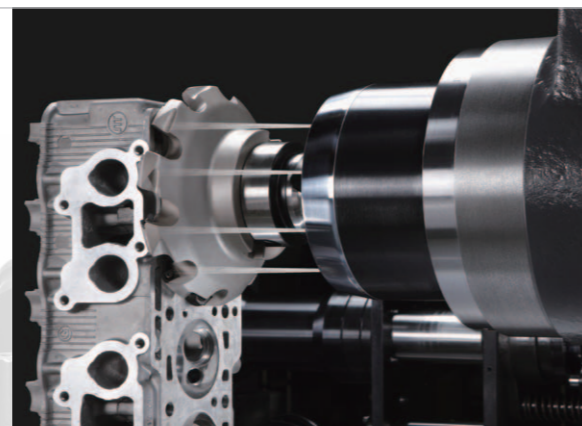
主軸中心出水裝置 **OP**

- ▶ 加裝主軸中央出水系統，切削液通過主軸中心，由刀具刀尖噴出，可直接冷卻工件與刀具切削刃上，將切削熱源帶走，以確保加工品質，適合深孔加工的零件。



環狀噴水

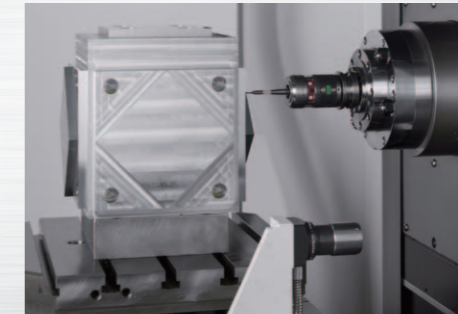
- ▶ 主軸環狀噴水具有4個噴嘴，分佈於主軸四週，使刀具、工件獲得最佳的冷卻效果，提升加工品質。



線上量測系統

工件量測系統 **OP**

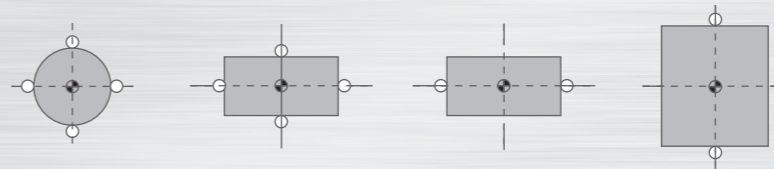
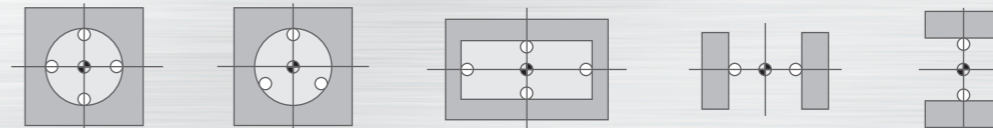
- ▶ 使用RENISHAW RMP60。
- ▶ 自動中心量測與自動量測點。
- ▶ 自動量測的應用，包括下列圖示。



自動量測的應用

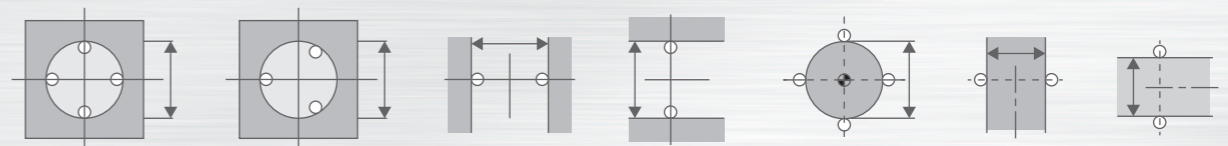
中心點設定

自動設定工作座標原點



量測

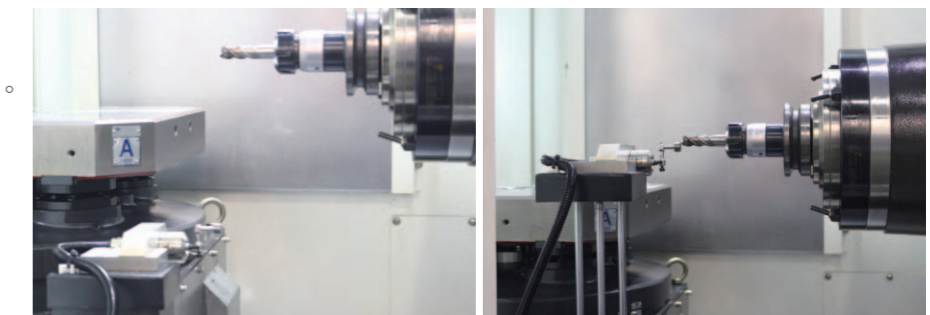
量測工件的尺寸



刀長量測系統 **OP**

- ▶ 使用RENISHAW NC4S。
- ▶ 自動刀具量測及刀具破損檢知。
- ▶ 自動量測的應用，如右圖。

自動量測的應用



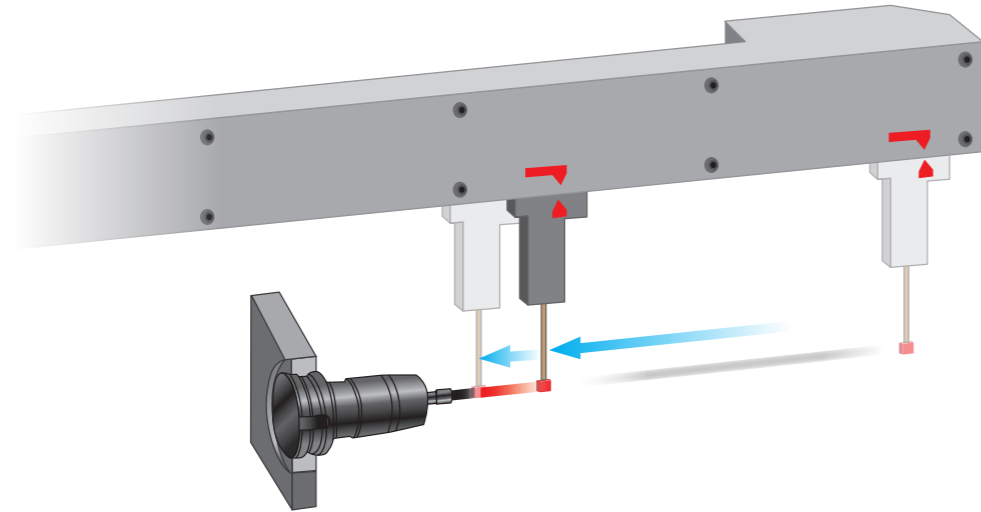
- ▶ 刀具量測
自動量測刀具長度

- ▶ 刀具破損檢知
預防進一步損害與自動刀具破損檢知

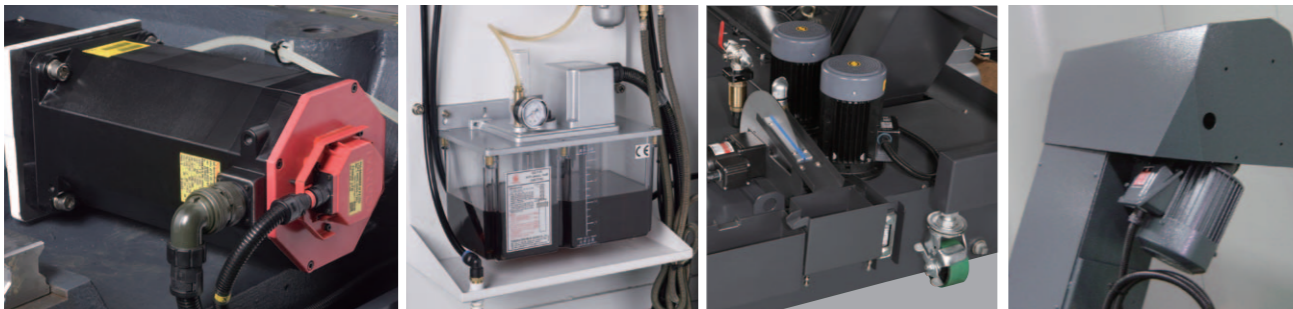
刀具斷刀檢知

刀具斷刀檢知(刀庫) OP

- ▶ 接觸式刀具破損檢知系統，當刀具在刀庫等待換刀前即可檢知刀具是否破損，刀具若破損控制系統發出訊息，避免下一工程加工損壞。
- ▶ 刀具斷刀量測的動作在刀庫完成，不影響加工的時間。



降低電力消耗量

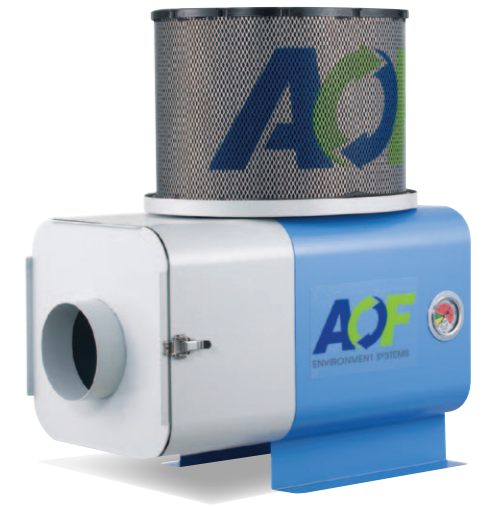


- ▶ 機內燈關閉功能
如果有一段時間沒有接觸操作面板，則機內照明燈熄滅。這還有助於節約能源延長機器照明燈的壽命。
- ▶ 電源斷路功能
在一定時間內未操作鍵盤，數控未運轉時，自動切斷伺服馬達、主軸馬達、冷卻液泵馬達、切屑液傳送機等的電源，以節省電力。
- ▶ 潤滑系統關閉功能
如果一段時間三軸導桿沒有運行，則自動關閉潤滑系統，以節省潤滑油的使用量。
- ▶ 螢幕關閉功能
如果一段時間沒有觸摸操作面板，則自動關閉螢幕，有助於節省能源延長螢幕的壽命。

油霧收集系統

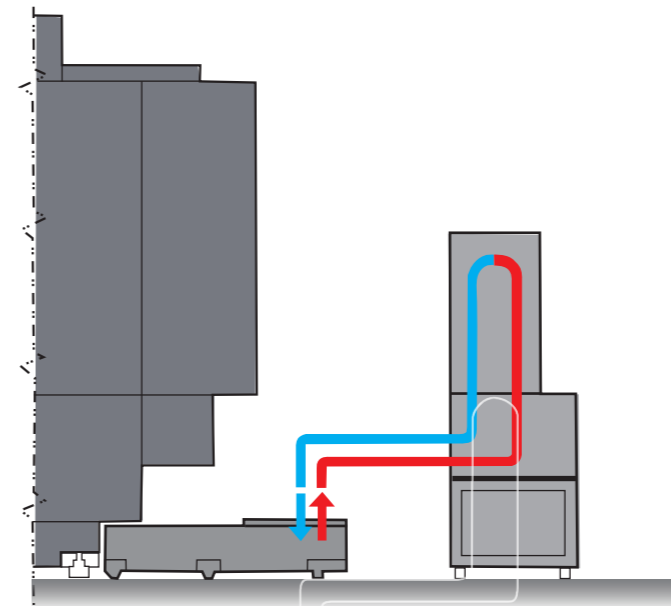
油霧收集系統 OP

- ▶ 全密式護罩板金及油霧收集器，可有效回收加工產生的粉塵及油氣，避免使用者吸入有害物質，危害健康。
- ▶ 在密閉的空間或乾淨的廠房生產高精密的零件，可使空氣的品質被有效的控制，符合綠色技術的要求。



切削液冷卻系統 OP

- ▶ 切削液冷卻系統，可將長時間加工產生的熱能獲得控制，以確保加工的精度。



人性化人機介面



※本圖片15"螢幕為選用件
標準為10.4"螢幕

方便的操作性

次世代對應操作系統

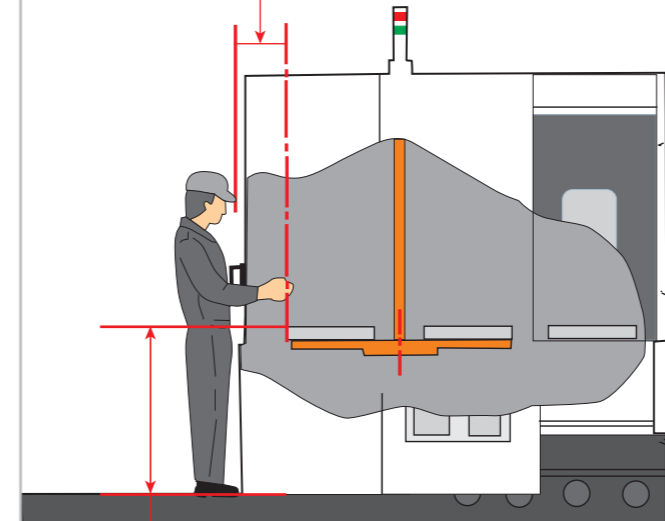
- ▶ 當安全門未關閉時加工程式無法啟動，以確保操作者安全。
- ▶ 在加工中安全門被開啟時，加工程式則中止，以保護操作者安全。

※本圖片15"螢幕為選用件
標準為10.4"螢幕



接近距離

- ▶ 到工作台的距離
230mm
(LH-300 / LH-350A)



- ▶ 到工作台的高度
1000mm
(LH-300 / LH-350A)



超大的門寬設計，方便零件或治具裝卸機台。

- ▶ 縮短工作人員與工作台的距離
門開口寬度
700mm
(LH-300 / LH-350A)

數控裝置規格

	FS0i-MD	FS31i-B	
		LITZ	FANUC
CNC管理	●	●	△
異常負荷檢出	△	△	△
控制軸延伸	●(4軸) △(5軸)	△ (4軸)	● (12軸)
控制軸數4軸(如需追加5-AXIS時，需改為A02B-0327-802#5)	●	●	△
同動軸延伸	● (4軸)	●	△ (4軸)
PMC軸控制	● (4軸)	●	△ (16軸)
設定單位1/10 標準0.001mm(0.0001mm)	●	△	△
切削補間前加減速	●	●	●
軸取出功能	●	●	△
自動轉角減速	●	×	×
切削補間前加減速	×	×	×
極座標指令(G15/G16)	●	●	△
螺旋補間(G02.1/G03.1)	●	●	△
工作台分度	●	●	△
螺紋補間(G33)	●	● (+1軸)	△
剛性攻牙(G84)	●	●	△
切削鐘形補間後加減速	△	●	△
第3.4原點復歸	●	●	△
手輪1個控制	●	●	△
程式再開	●	●	△
背隙補償	●	●	△
限制行程(位置開關)	●	●	△
主軸串行輸出	●	●	△
第1主軸定位	●	●	△
第1主軸出力切換(Y-△線圈切換)	●	●	△
G10程式參數輸入/輸入補正	●	●	●
程式巨指令B	●	●	△
英/公制切換(G20/G21)	●	●	△
樣式資料輸入(刀長量測輔助畫面)	●	●	△
增加共變數999組(#100~#199, #500~#999)	●	●	△
切削循環機能	●	●	△
自動轉角減速進給率(G62)	●	●	△
座標迴轉(G68/G69)	●	●	△
工件座標系(G52/G59)	●	●	△

數控裝置規格

	FS0i-MD	FS31i-B	
		LITZ	FANUC
工件座標組數48組	●	●	△
PS232接口(RS-232C)	△	△	△
外部資料輸入	●	●	△
工件座標直接輸入(量測)	●	●	△
參考點偏移(參考點G28/G30)	●	●	△
刀具補正32個	● (400個)	● (200個)	△
工具徑補正C	●	●	△
工具長自動測定	●	△	△
刀具補正C	●	●	△
程式記憶長度40m	● (1280M)	● (1280M)	△
程式組數63個	● (400個)	● (1000個)	△
背景編輯	●	●	△
擴張程式編輯(複製貼上功能)	●	●	△
軟體操作介面(操作PN)	●	●	△
軟體操作介面	●	●	△
時間及加工數表	●	●	△
靜態圖形顯示	●	●	△
動態圖形顯示	△	△	△
預讀鐘形補間前加減速	△	×	×
五國語文顯示	●	●	△
加工條件選擇機能	△	●	△
剛性攻牙回退	●	●	△
速度轉角控制	×	●	△
刀具位置偏移	●	●	△
AI輪廓控制(AICC I) (G5.1 Q1)	● LITZ(40)	×	△ (30)
AI輪廓控制(AICC II) (G5.1 Q1)	△ (200)	● (200)	△
AI高速高精度輪廓控制	×	△ (600) *可追加至 1000需搭配 S815+S809	△

*S815預讀單節擴張

●：標準 △：追加機能 ×：不使用

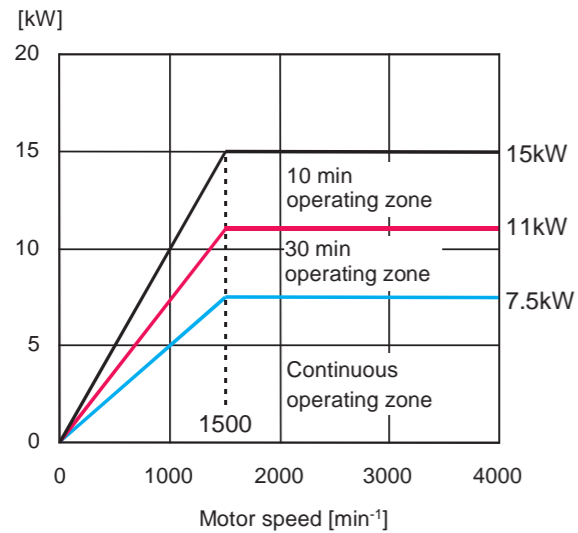
主軸馬達功率與扭力表

αiIT 8/15000

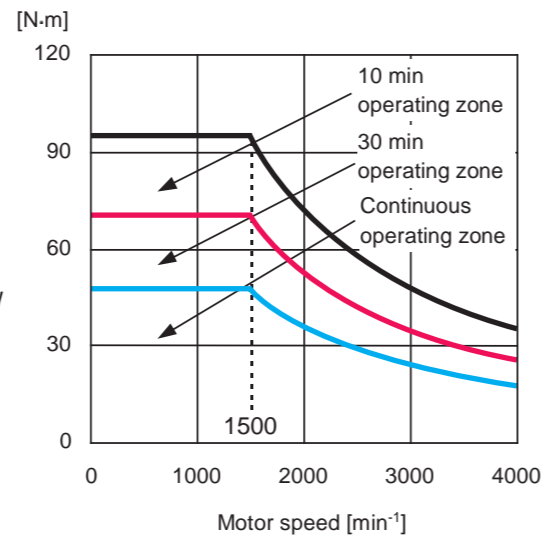
Applicable amplifier SPM-26i

LH-300/LH-350A

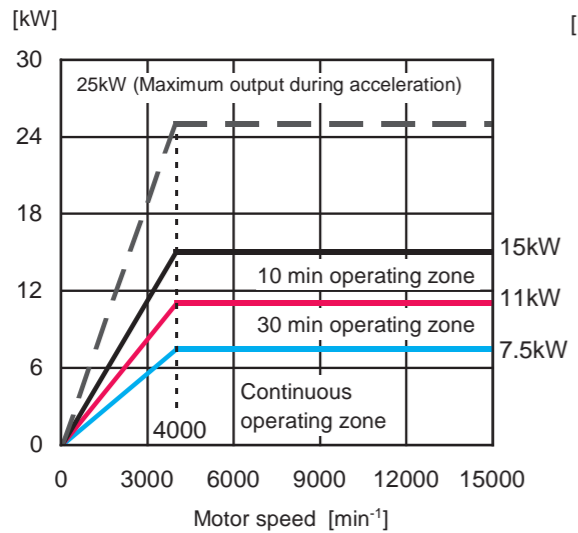
Low-speed winding output (Y connection)



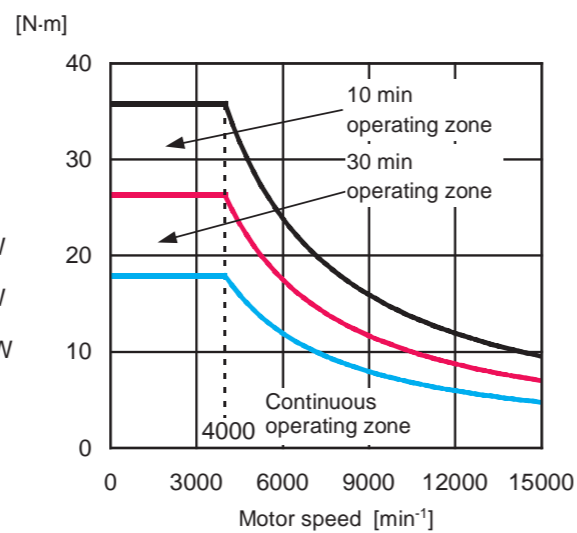
Low-speed winding torque (Y connection)



High-speed winding output (Δ connection)

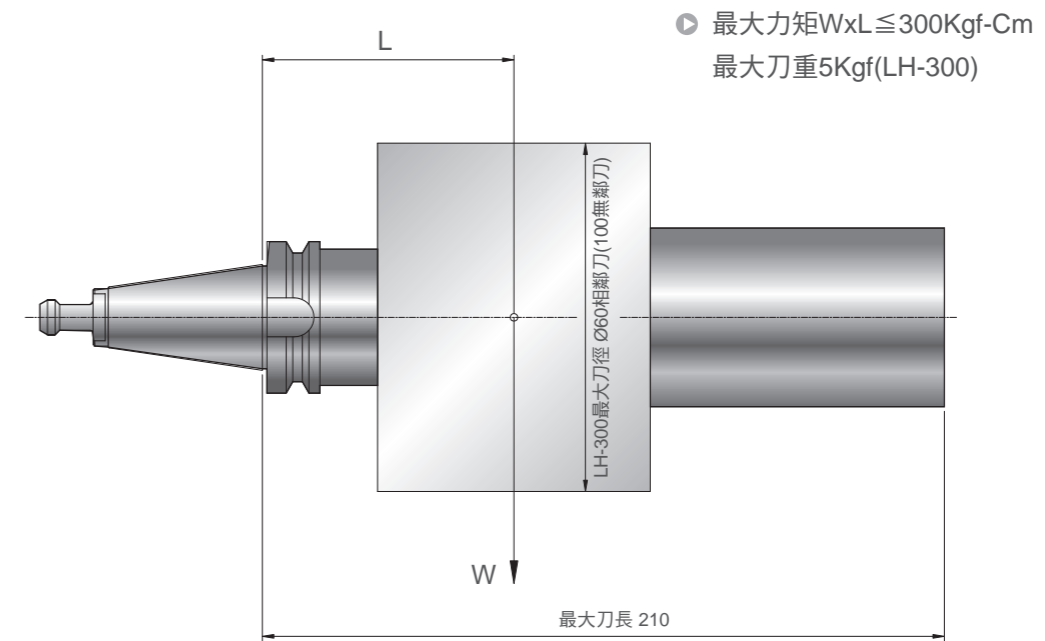


High-speed winding output (Δ connection)

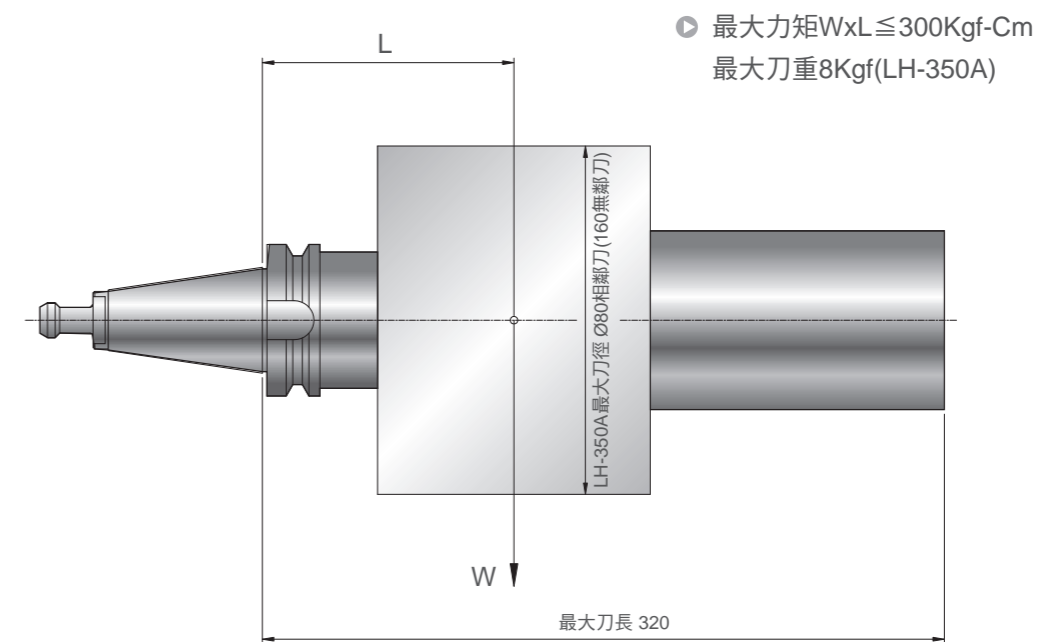


刀具規格

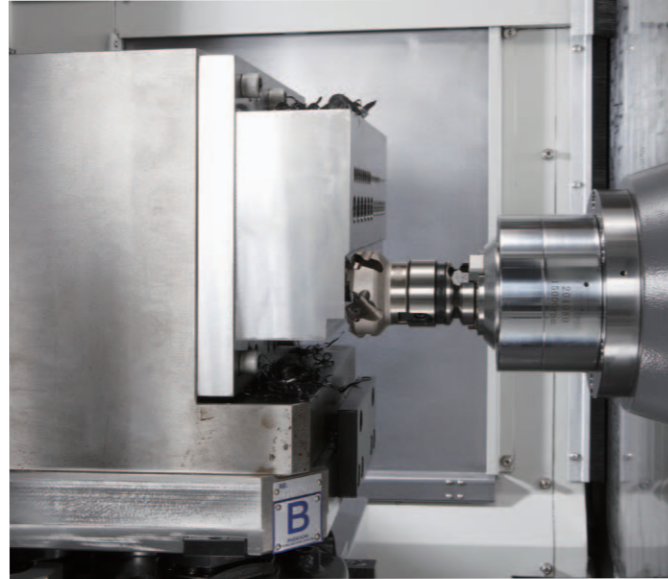
BBT-30 (LH-300)



BBT-40 (LH-350A)



平面銑刀



端面銑刀



LH-300

Ø50mm

- ▷ 切削去除量
75mL/min
- ▷ 主軸轉速
1500 rpm
- ▷ 進給速度
1000 mm/min

Ø14mm

- ▷ 切削去除量
98mL/min
- ▷ 主軸轉速
1500 rpm
- ▷ 進給速度
1000 mm/min

LH-350A

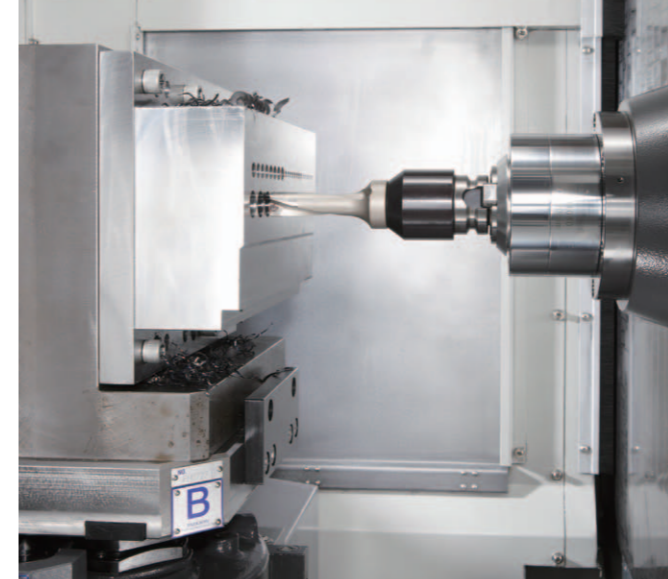
Ø80mm

- ▷ 切削去除量
168mL/min
- ▷ 主軸轉速
1450 rpm
- ▷ 進給速度
1200 mm/min

Ø16mm

- ▷ 切削去除量
128mL/min
- ▷ 主軸轉速
1500 rpm
- ▷ 進給速度
1000 mm/min

鑽頭



攻牙



LH-300

Ø20mm

- ▷ 主軸轉速
1200 rpm
- ▷ 進給速度
500 mm/min

▷ 刀具

M16xP2.0

- ▷ 主軸轉速
228 rpm
- ▷ 進給速度
456 mm/min

LH-350A

Ø35mm

- ▷ 主軸轉速
230 rpm
- ▷ 進給速度
35 mm/min

▷ 刀具

M24xP3.0

- ▷ 主軸轉速
100 rpm
- ▷ 進給速度
300 mm/min

高精度

雷射檢驗

- 全行程運動精度皆經過雷射校正補償，確保機台之精度與校準結果。



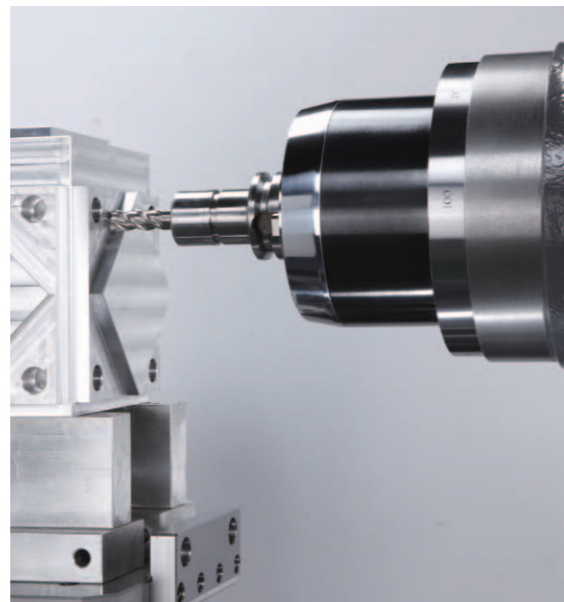
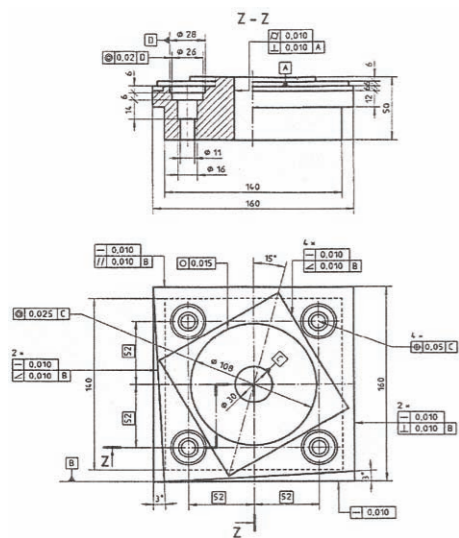
循圓檢驗

- 採用循圓測定儀，校正真圓精度及機器幾何精度，藉此檢驗能確保機台三維空間之運動精度。



標準試塊測試

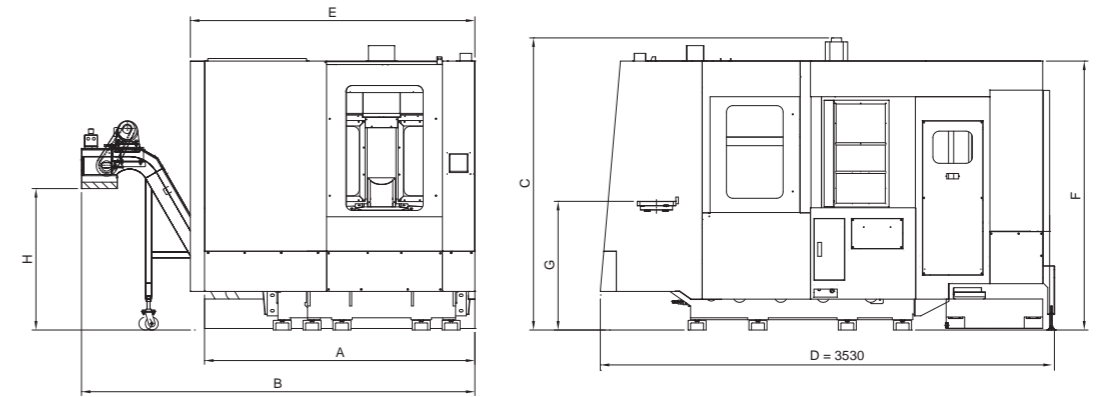
- 每一部機器，須經過精密儀器檢驗測試外，還需做符合國際標準的動態切削試驗。
- 切削完成的標準試塊，需經三次元量床檢測，確保精度符合標準。



機械外型尺寸圖

外型尺寸

單位：mm

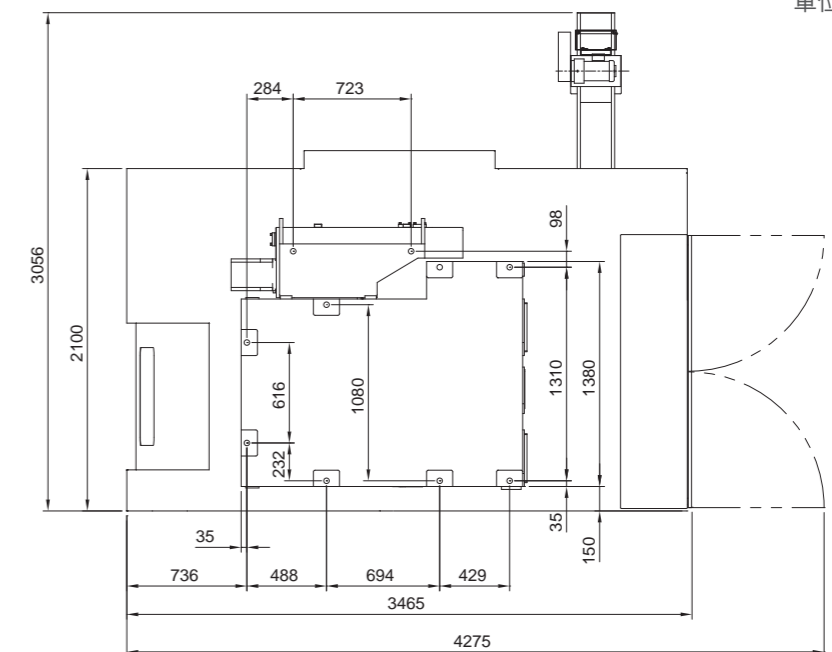


機型	部位	A	B	C	D	E	F	G	H
LH-300		2100	3056	2282	3530	2210	2090	1000	1100
LH-350A		2100	3056	2282	3530	2235	2090	1000	1100

佔地與地基圖

LH-300 / LH-350A

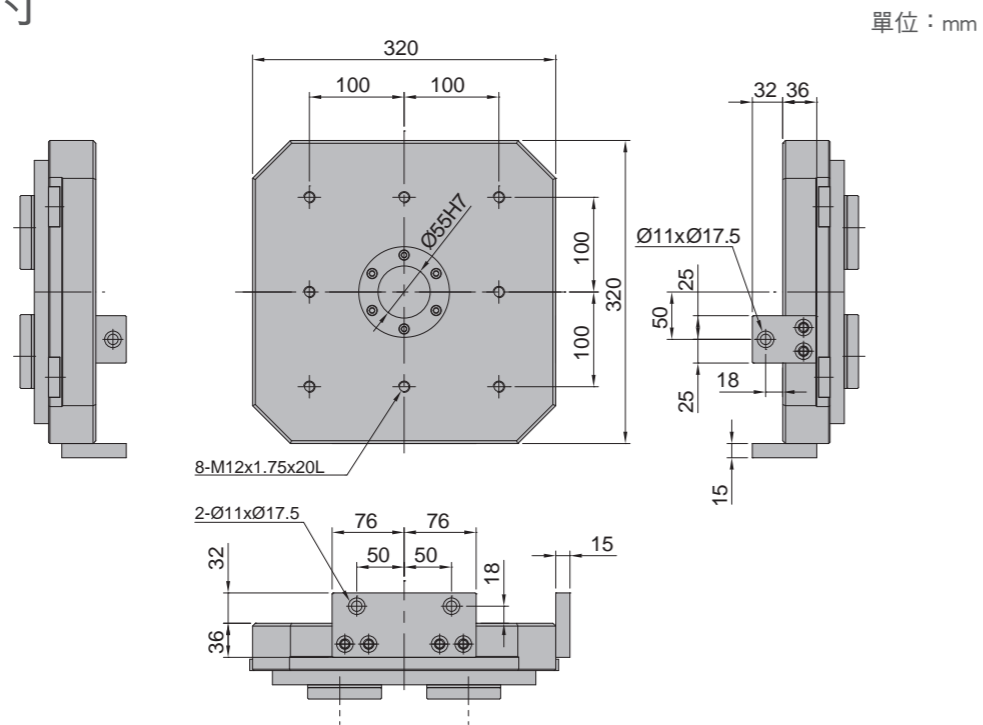
單位：mm



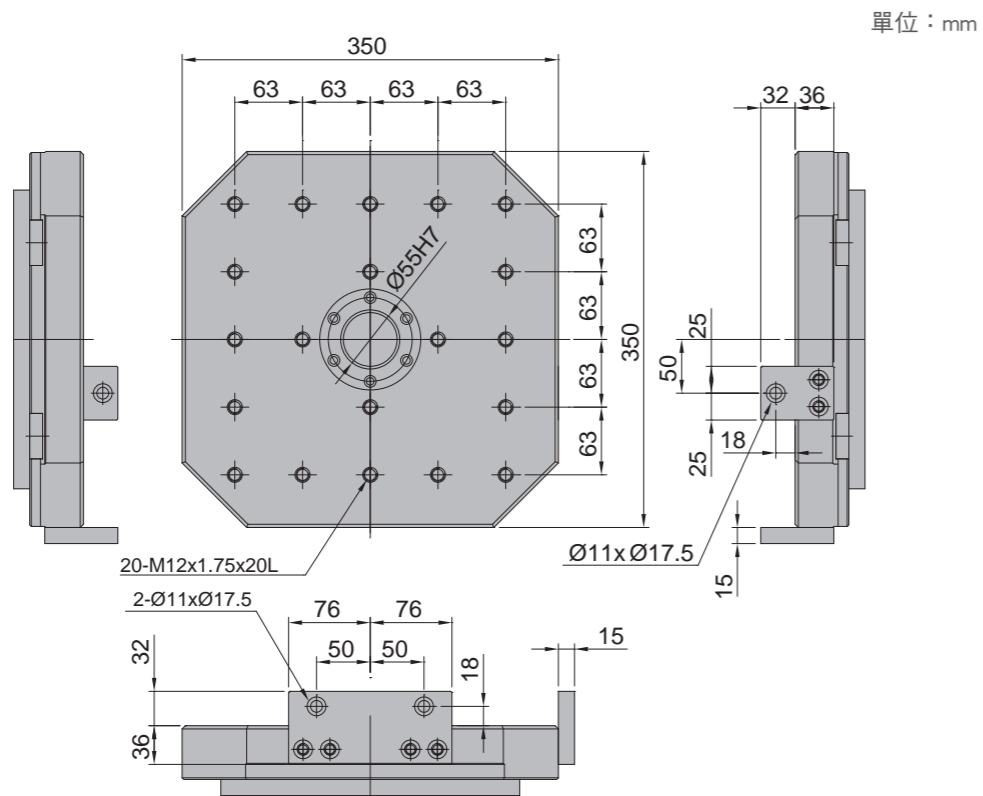
機械尺寸圖

工作台尺寸

LH-300

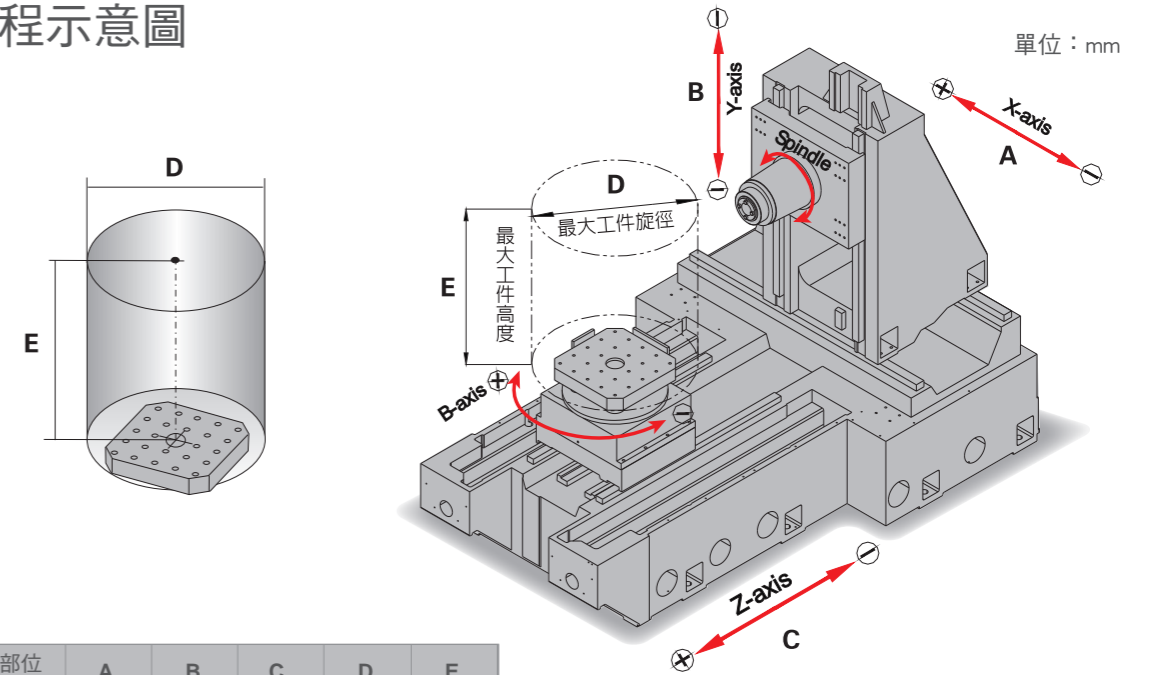


LH-350A



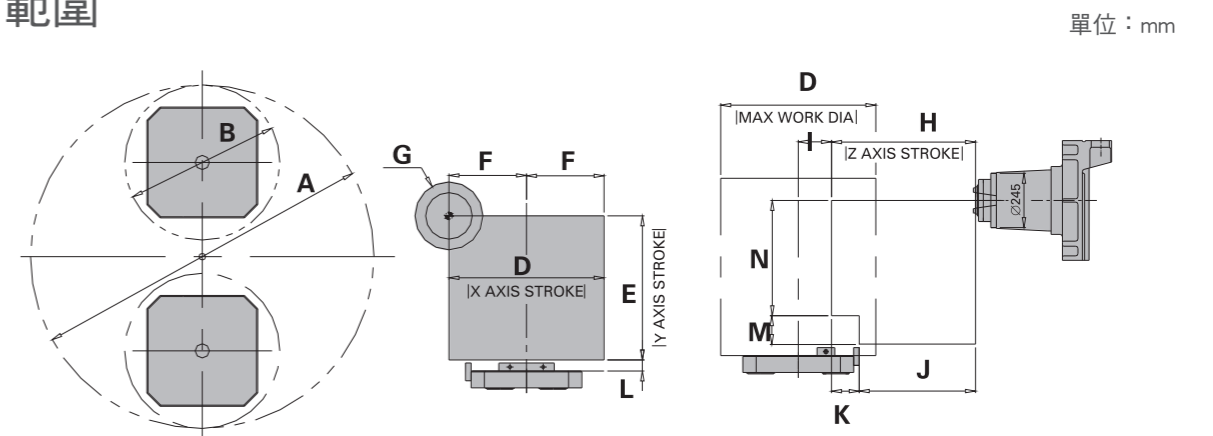
機械尺寸圖

各軸行程示意圖



機型	部位	A	B	C	D	E
LH-300		460	460	350	430	475
LH-350A						

切削範圍



機型	部位	A	B	D	E	F	G	H	I	J	K	L	M	N
LH-300		1030	430	460	460	230	110	350	60	220	130	60	80	380
LH-350A		1030	430	460	460	230	160	350	60	220	130	60	80	380

技術規格

項目		LH-300	LH-350A
行程			
X/Y/Z軸行程	mm	460/460/350	460/460/350
主軸中心至工作台面	mm	60-520	60-520
主軸鼻端至工作台中心	mm	60-410	60-410
工作台			
工作台面積	mm	320x320	350x350
最大工件尺寸	mm	Ø430	Ø430
工作台最大荷重	kg	250	250
工件最大高度	mm	475	475
工作台表面配置	mm	8-M12 Pitch 100	20-M12
工作台最小分割角度		0.001°	0.001°
主軸			
主軸最高轉速	RPM	15000	12000
主軸最大切削扭矩(標準)	N-m	70	70
主軸端孔斜度		7/24Taper,No.30	7/24Taper,No.40
主軸軸承內徑	mm	45	70
主軸傳動方式		Direct Drive	Direct Drive
進給			
三軸快速位移	mm/min	48000	48000
切削進給	mm/min	1-12000	1-12000
手動進給	mm/min	1260	1260
自動換刀裝置			
刀柄型式		BBT-30	BBT-40
刀具儲存容量	只	30	30
最大刀具直徑(鄰近無刀具直徑)	mm	60(100)	80(160)
刀具最大長度	mm	210	320
刀具最大重量	kg	5	8
選刀方式		任意式	任意式

技術規格

項目		LH-300	LH-350A
工作台自動交換系統			
工作台數	只	2	2
工作台交換方式		迴轉式	迴轉式
自動工作台交換時間	秒	10	10
控制器系統			
FANUC		0i-MD	0i-MD
馬達			
主軸馬達功率	KW	7.5 / 11	7.5 / 11
主軸馬達扭力	N.m	17.9 / 47.7	17.9 / 47.7
X/Y/Z/B軸馬達功率	KW	2.7 / 4.5 / 2.7 / 1.6	2.7 / 4.5 / 2.7 / 1.6
油壓系統馬達	KW	1.5	1.5
切削系統馬達(沖屑)	KW	1.5	1.5
動力供給			
電力需求	KVA	25	25
油/水箱容量			
油壓系統容量	L	50	50
潤滑系統容量	L	2	2
切削系統容量	L	300	300
機械尺寸			
機械高度	mm	2282	2282
佔地面積(+排屑機)	mm	3530x2210(3056)	3530x2235(3056)
機械重量	kg	7000	7000

- ▶ 本型錄所有圖片僅供參考，如與實機不符，請以實機為準。
- ▶ 本公司保留產品規格外觀、配備變更或停用之權利。



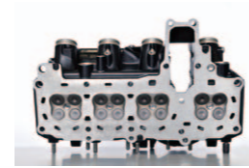
裝備一覽表

	LH-300	LH-350A
主軸		
主軸轉速 12000RPM	○	●
主軸轉速 15000RPM	●	○
主軸油冷機	●	●
主軸氣幕系統	●	●
主軸直結傳動	●	●
三軸傳動系統		
三軸滾柱線軌	●	●
三軸中空冷卻系統	●	●
三軸光學尺系統	○	○
第四軸光學尺	○	○
工作台單元		
二工作站交換單元	●	●
六工作站交換單元	○	—
工作台1°分割	△	△
工作台0.001°分割	●	●
工作台M12固定孔	●	●
工作台T型槽	○	○
冷卻系統		
環狀噴水	●	●
主軸外吹氣系統	○	○
主軸中心出水系統	○	○
排屑系統		
鏈板式排屑系統	●	●
蓄屑車	●	●
機內螺旋排屑器	●	●
機內油水分離系統	●	●
機頂沖屑系統	●	●
圓盤式油水分離機	●	●

	LH-300	LH-350A
安全系統		
前門/側門安全開關	●	●
CE安全規範	○	○
量測系統		
刀長量測系統NC-4S	○	○
工件量測系統RMP-60	○	○
刀具斷刀檢知(刀庫)	△○	△○
ATC與刀庫系統		
儲刀刀具數30T	●	●
儲刀刀具數60T	○	○
儲刀刀具數90T	○	○
刀具規格BBT	●	●
刀具規格CAT	○	○
刀具規格NO30	●	—
刀具規格NO40	—	●
電器部分		
M30自動斷線系統	●	●
工作燈(照明)	●	●
警示燈	●	●
電氣箱冷氣系統	○	○
電氣箱熱交換器	●	●
控制器		
FANUC 31i	○	○
FANUC 0iMD	●	●
三菱M720	○	○
其他		
油霧回收單元	○	○
旋轉視窗	○	○

●：標準配備 ○：選用配備 △：需要洽詢 —：無此功能

生產基地



台灣生產基地（外部）



台灣生產基地（內部）



TPS活動園地



嘉興生產基地（外部）



嘉興生產基地（內部）



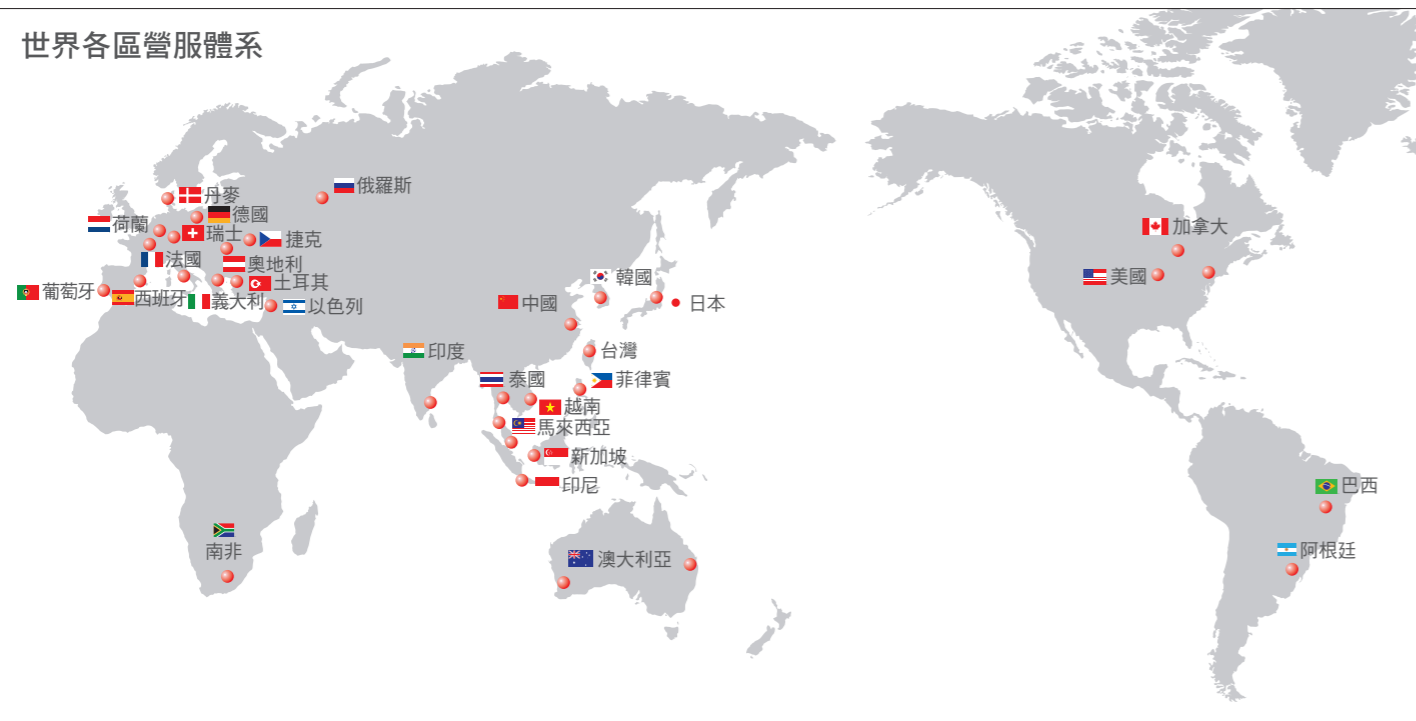
TPS一機一廠



展示中心 與技術支持



世界各區營服體系



展示中心將為周邊地區客戶提供優質的快速完備、專業化的白金服務，從備件供應維修、培訓到加工演示、工藝方案制定和信息共享等方面，用行動落實到麗馳的經營理念--麗馳是您一生的好夥伴。

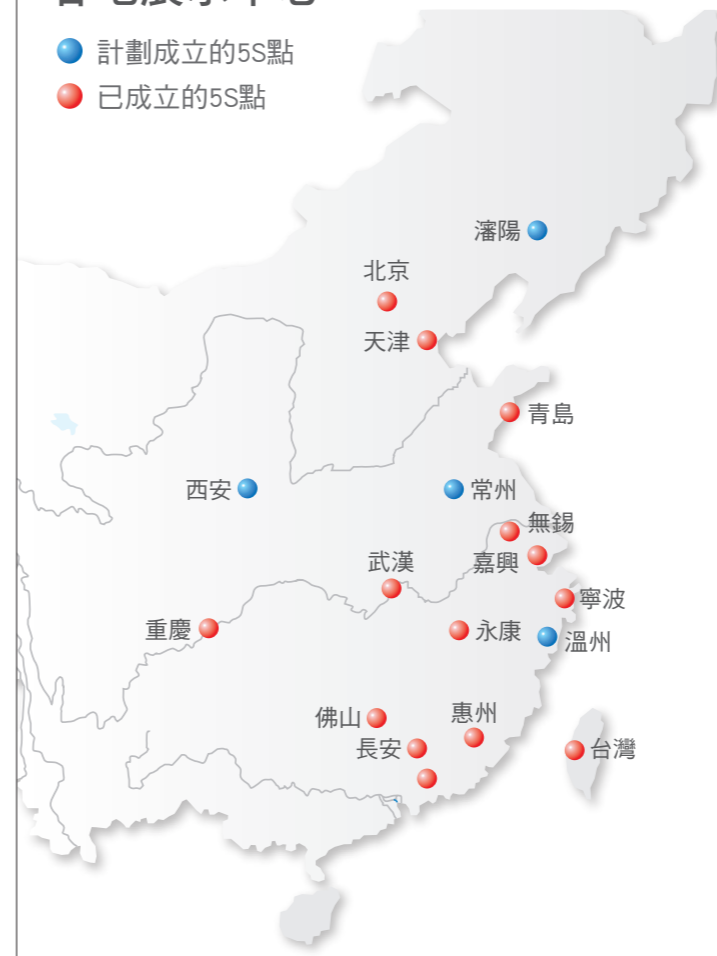


值得信賴
麗馳機床在使用期間，我們提供良好服務，並快速提供備品零件，確保機器在良好的狀態使用。



各地展示中心

- 計劃成立的5S點
- 已成立的5S點



全國各地的5S店 (銷售、服務、展示、服務備品、技術支持) 麗馳機床在離您最近的地方 為您展示與服務

麗馳展示中心的營銷體系，體現了麗馳對客戶的服務承諾，其完善、快速、專業的服務支持，充足的設備供應和良好的培訓機制，保證了用戶機床良好持續運轉，這些都是廣大機床客戶所最需要的。
麗馳展示中心服務的理念，是要將機床製造商，機床經銷商及客戶緊緊地維繫在一起，除了展示麗馳最新的產品外，還設有專用的數控加工培訓教室和備品倉庫，並配有專業的技術團隊為客戶提供培訓、維修、配件、銷售等服務，實現全面而周到的一站式服務。

全國區營服體系

- 營服中心
- 備件庫
- ◆ 技術展示中心 (5S店)
- 生產製造中心



嘉興麗馳



台灣麗馳

你我用心 地球安心



go green 注重環保與致力綠技術

麗馳科技對土地與大自然非常尊崇，總懷抱著感恩與謙卑的心，因此麗馳在環保方面的投入與要求，已成為引以為傲的企業傳統文化，所屬產品於1999年獲得難能可貴的ISO 14001環境標準認證，用綠技術，從綠製造出綠產品，麗馳產品所有絕大部份的零件都“可回收再生”，並始終堅持大幅採金屬材質與包裝，而非木材，充分展現企業對地球資源的尊重。

綠技術：綠廠房、綠製造、綠產品

致力於：能源回收 節能減碳 再生能源

台灣玉山主峰