



製造商

台灣麗馳科技股份有限公司

台中市大甲區幼獅工業區幼九路18號

TEL: +886-4-26815711

FAX: +886-4-26815108

E-mail: sales@litzhitech.com

http://www.litzhitech.com



麗馳精密機械(嘉興)有限公司

浙江省嘉興市和風路1398號

TEL: +86-573-82222735

FAX: +86-573-82222739

E-mail: sales.jl@litzhitech.com

http://www.litzchina.cn



歡迎光臨麗馳網站，獲取更多資訊

經銷商



2015.A版

# LU

VERTICAL MACHINING CENTER(5 AXES)



LU400/620  
五軸加工中心機



台灣麗馳科技股份有限公司

麗馳精密機械(嘉興)有限公司

熱情領導 · 創新科技

# LU系列

**整體**  
 02 - 03 目錄 / 內容  
 04 - 06 整機

**裝備**  
 36 - 37 技術規格  
 38 - 40 售後服務

**結構**  
 07 - 07 結構體  
 08 - 08 傳動系統  
 09 - 09 B、C軸  
 10 - 10 工作台  
 11 - 12 主軸單元/主軸馬達扭力圖  
 13 - 13 ATC單元  
 14 - 14 排屑系統

**機上量測**  
 15 - 17 刀長與工件量測  
 18 - 19 五軸傳動  
 20 - 20 檢測系統

**維修**  
 21 - 21 維修保養  
 22 - 23 高性能的配置

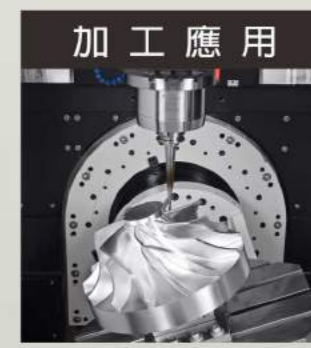
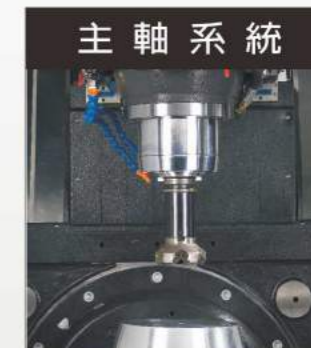
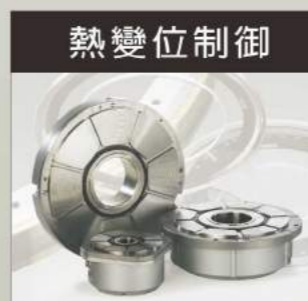
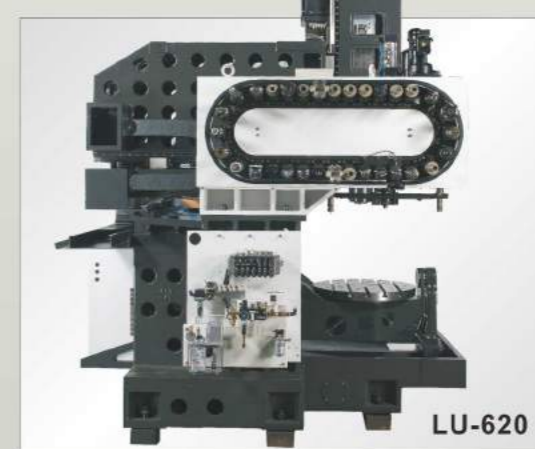
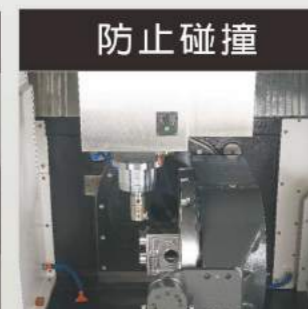
**人性化**  
 24 - 26 接近性/人性化

**系統**  
 27 - 27 控制器

**高精度**  
 28 - 29 高精度加工

**軟體**  
 30 - 31 CAM軟體/應用

**加工**  
 32 - 33 外觀尺寸與切削範圍  
 34 - 35 切削區與干涉區

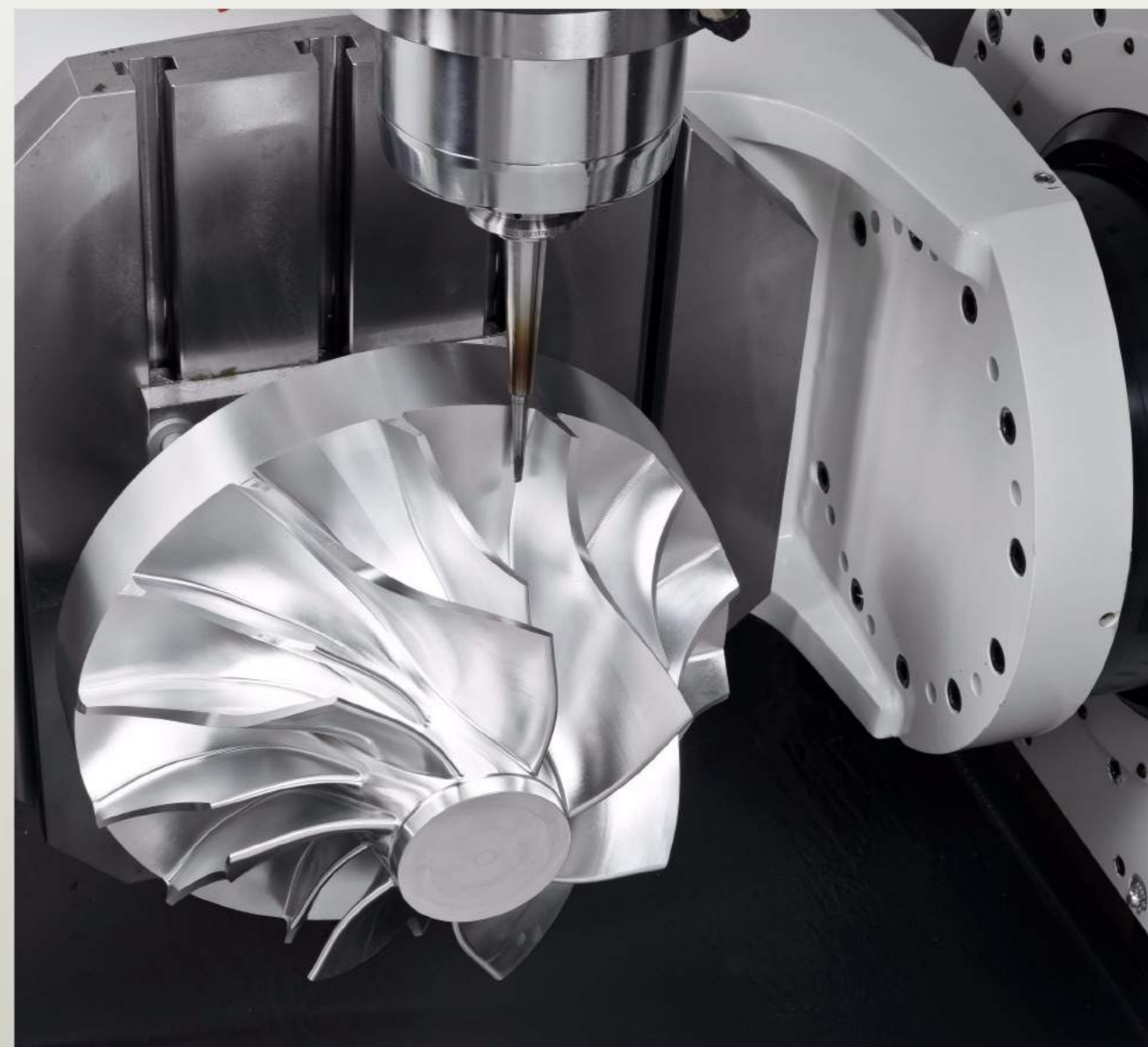




LU系列進入五軸的新境界，無論是技術精度、高效率或是現代化的控制技術，LU系列皆完美具備，並兼具最佳的性價比。



LU系列，其設計理念基礎是通過標準化和簡單可靠的結構，提高高品質的強力五軸加工，優異加工性能，為客戶在高度競爭市場中，提供經濟的五軸加工設備。



## 高精度的五軸加工

LU400-6

高效的生產手段，配備高性能的控制系統，具高速的輪廓控制能力，在最短的加工時間，獲得最佳的表面精度。

高動態性能的五軸驅動加工，能提供加工生產複雜的工件，滿足五軸加工的要求。



LU-620

### 創新性能：

加工空間易進入，排屑性能好，人體工程學設計，伺服驅動，各軸光學尺精度補償，直接測量系統，這些都包含在機床的標準或選用配備中，這種帶數控回轉擺動工作台的五軸加工中心，在所有加工領域都有傑出表現。

## 高剛性的結構設計

LU400-7

LU 系列五軸加工機，採用高剛性的底座，以支撐單搖擺的 B、C 軸旋轉，X/Y 軸使用十字滑台的設計，保證了加工精度和表面質量所需要的最佳穩定度，給客戶提供最高的生產效率。



LU-620

### 技術特點：

- 1.效率極高：適合從簡單到複雜的五軸加工
- 2.精度極高：X/Y/Z軸+B.C軸配有高精度的光學尺
- 3.強力銑削主軸：直結傳動 扭力高達 **80** NM(LU-620)，**46** NM(LU-400)
- 4.儲刀刀庫：能容納儲存 **32** 把刀(LU-620)，**30** 把刀(LU-400)

## 高精度的傳動系統

LU400-8

在極高水準的加工生產中，線性技術可以提高加工效率和精度，這種機床以穩定緊湊的結構設立了新的標準，由於使用高科技部件，切削速度高，並具有最佳重複精度和最佳動態性能。



三軸配備光學尺 **OP**



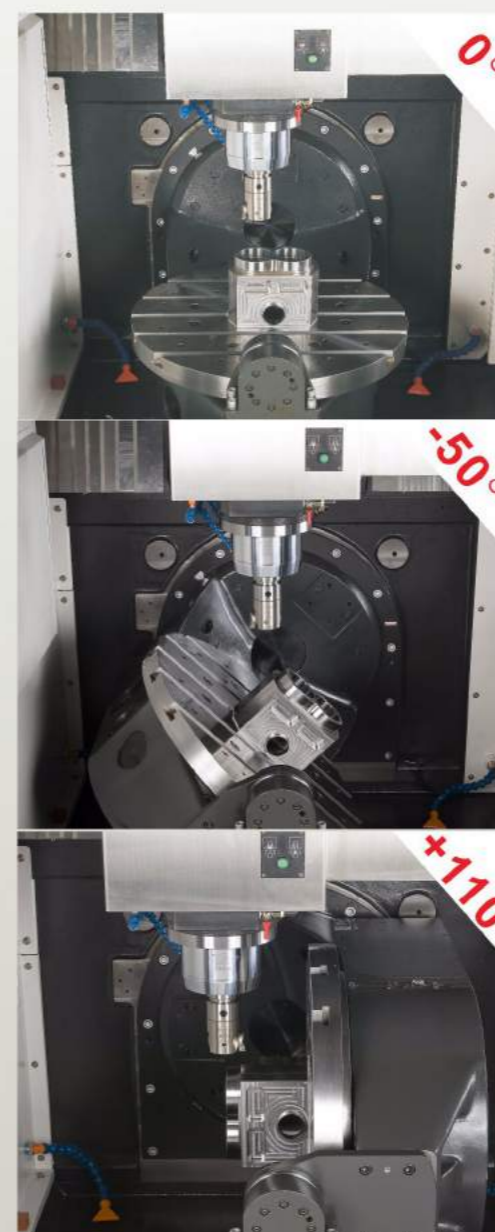
- X/Y/Z軸可加裝光學尺系統，可檢知機台因快速位移，產生熱變位，並將熱變位的值回饋給控制器後作補償，適合高精密的零件加工使用。
- 光學尺系統配有氣體保護裝置，避免光學尺受粉塵及油氣的污染，確保光學尺的精度，並延長其使用壽命。

## 旋轉工作台B.C軸

LU400-9

配備光學尺和數控旋轉工作台的五軸技術，動態數控擺動旋轉工作台，快移速度高，在蝸桿與蝸輪結構時B軸達 **25** RPM，C軸 **25** RPM

迴轉傾斜工作台



B、C軸鎖固力



- B軸傾斜角度：-50度 ~ +110度
- C軸旋轉角度：360度
- B軸與C軸迴轉採用個別伺服馬達驅動
- B、C軸工作台最大載重：200kg(LU-400)  
300kg(LU-620)

- LU系列採用高剛性的單搖擺B.C軸結構，確保在五軸同動加工或任意角度定位精度加工等，以擴展機床應用領域，滿足高複雜加工需求。
- B、C軸採用全圓周油壓煞車系統，可靠度極高。

### LU-400工作台



■ 大直徑的盤面，提供工件或夾治具的安裝，擴大加工的範圍。

### LU-620工作台



■ 大直徑的盤面，提供工件或夾治具的安裝，擴大加工的範圍。

### 工作台尾座支撐



■ 工作台配置尾座單元使工作台獲得支撐，當工作台負荷時可確保精度。

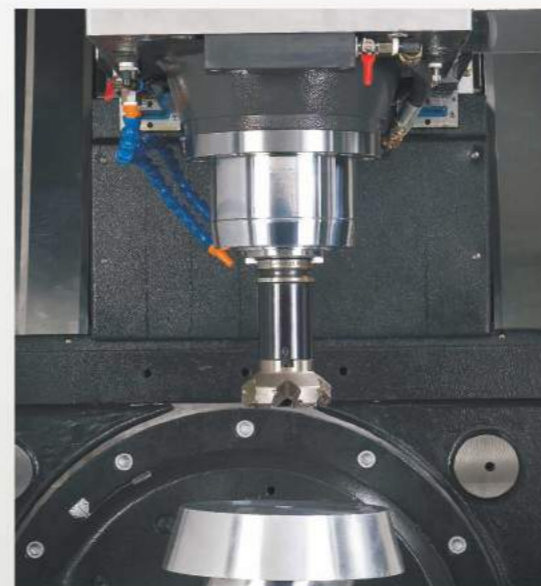
### 工作台煞車油壓單元



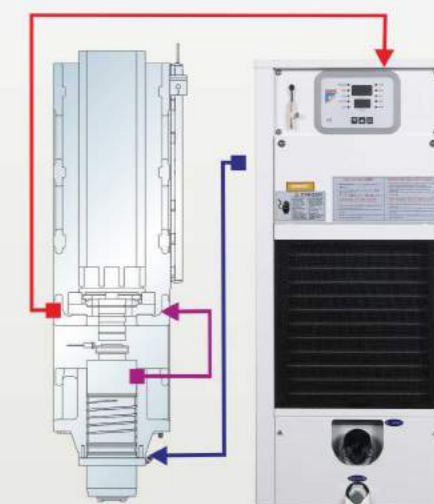
■ 高效的油壓模組，提供工作台的煞車系統，以保證工作台重負荷的鎖固力。

先進的主軸設計，可大幅提升切削效率與表面精度，特別適用於大量生產與精密加工需求。

### 高速主軸

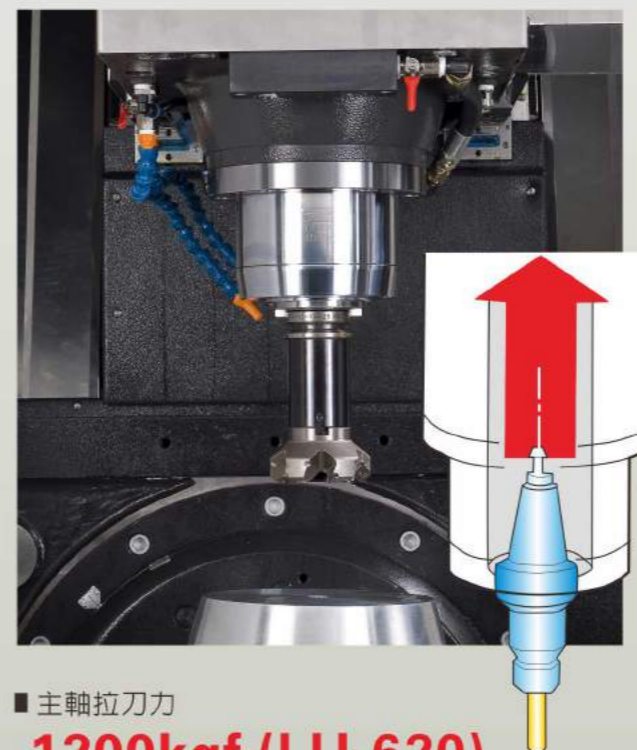


### 主軸油冷系統



■ 主軸與主軸馬達調整板皆配置冷卻系統，有效控制溫度變化。

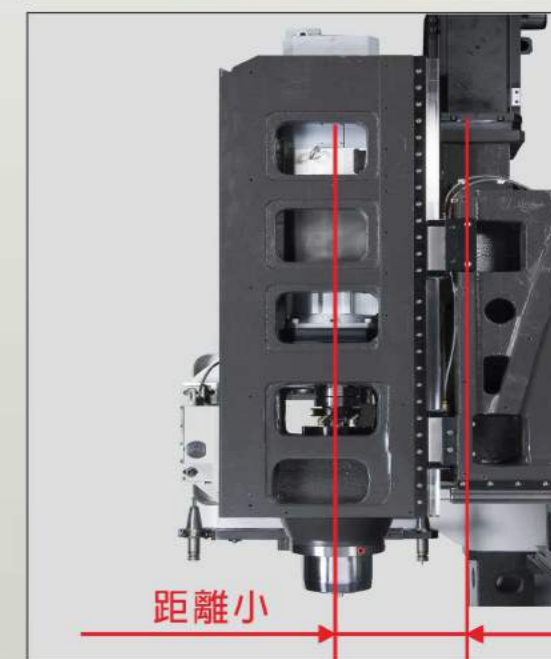
### 主軸拉力



■ 主軸拉刀力  
**1200kgf (LU-620)**  
**750kgf (LU-400)**

- 高拉力主軸，提供刀具夾持，高剛性，增強切削剛性。
- 使用兩面拘束刀桿 (BBT)，兩面接觸增強刀桿安裝剛性。

### 主軸直結傳動



IDD為最佳的阻隔熱源設計

IDD (Isolated Direct Drive System)

- 隔絕熱源的主軸直結設計，降低熱變位，提高主軸之精度與壽命。
- 馬達與主軸之間有隔熱聯軸器設計，整支主軸可選擇油溫冷卻控制，可獲得更高的精度控制。
- 馬達與主軸直結傳動，無皮帶或齒輪傳動之噪音、背隙、振動之問題。
- 馬達與主軸直結傳動，提升馬達效率，直接由馬達軸檢出轉速，可以獲得高品質的剛性攻牙。

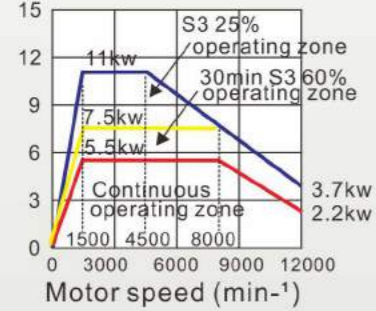
# 主軸馬達扭力圖

## 主軸馬達

### LU-400 FANUC 0iMF

Applicable amplifier aiSP 11  
BiSVSP\*-11

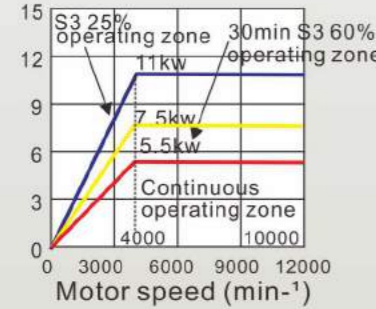
Low-speed winding output (Y connection) (kW)



Low-speed winding torque (Y connection) (N-m)



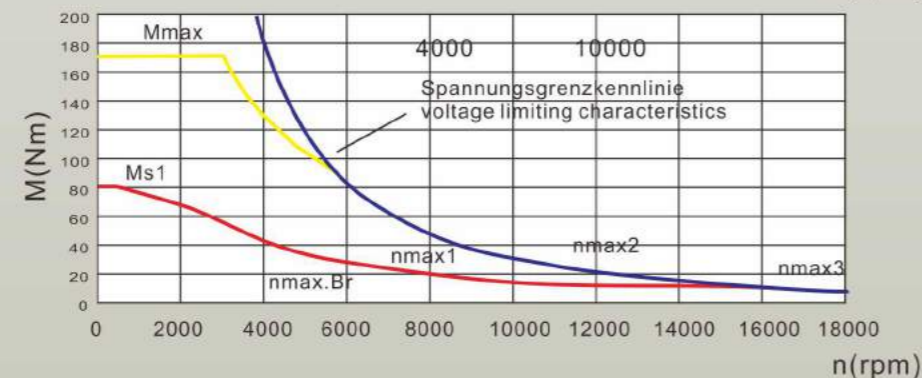
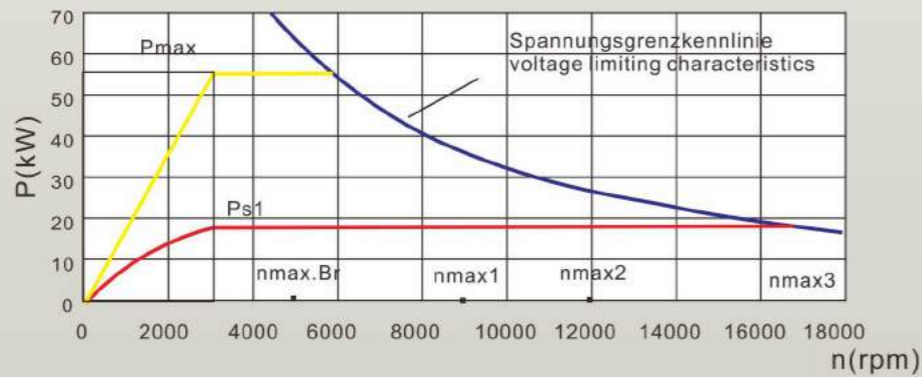
High-speed winding output (Δ connection) (kW)



High-speed winding torque (Δ connection) (N-m)



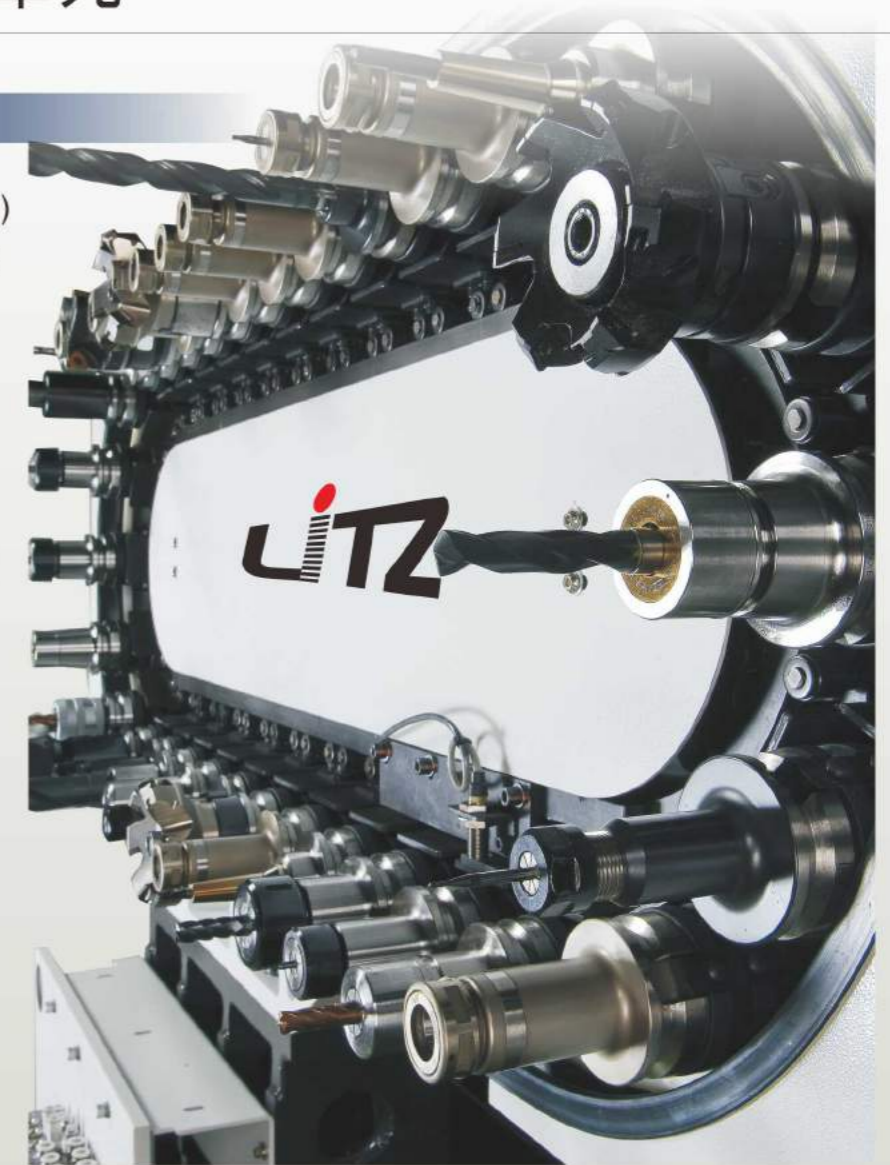
### LU-620 海德漢 iTNC530



# ATC與刀庫單元

## 刀庫單元

刀庫容量備有 32T(LU-620)  
30T(LU-400)的刀位，可在  
加工的同時進行裝卸刀具



## ATC操作面板



## LU-400 (30T)



## 刀臂式換刀機構

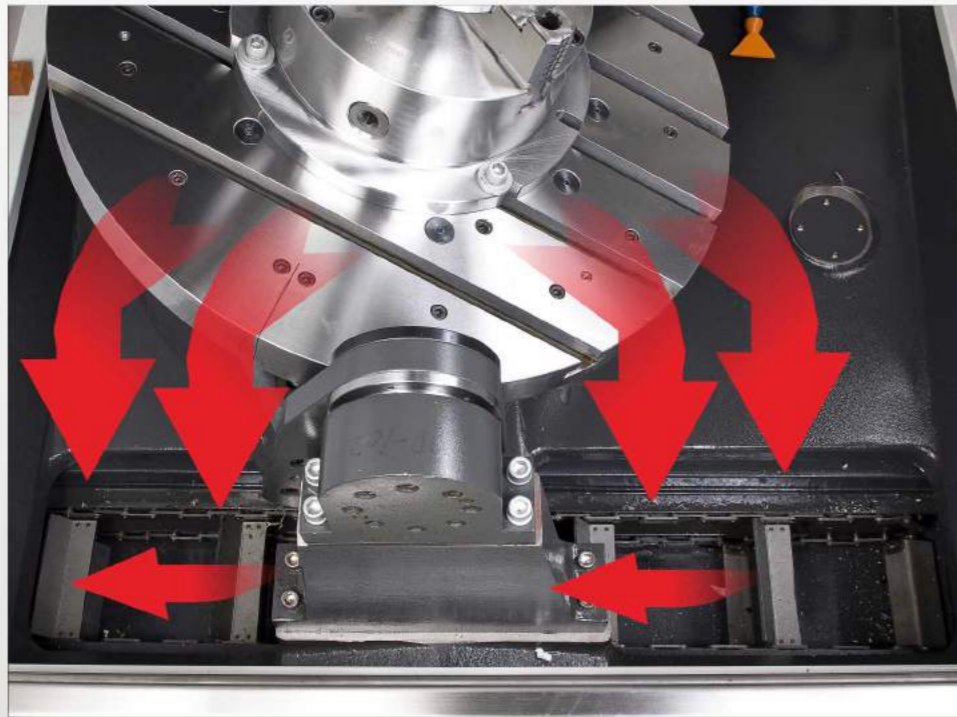


- 刀臂式換刀機構與刀庫，安裝於機台左側，可降低等待預備刀的時間，並配有自動門，可有效的阻隔鐵屑進入刀倉。

- 快速換刀手臂，換刀時間(T to T): **5** 秒。
- 凸輪分割機構，分割精度高、故障率低。
- 輕量化刀臂，負荷及慣性小。

# 高效率的排屑機構 - 解決立式五軸加工切削排除問題

## 履帶式排屑系統



在排屑功能上，設計非常簡單且有效率的排屑機構，切屑被沖屑裝置的大量切削液帶至機械前面的履帶式排屑器上，再經由履帶式排屑器將此切屑排至機台左邊的蓄屑車上，使用者可方便且簡單的清理切屑。

## 蓄屑車



# 刀具測量激光系統 OP

連續監測刀具數據可以在刀具損壞前發現刀具磨損、破損和斷裂。以此確保生產質量穩定，避免後續損失和降低不良品或修復加工成本。測量循環自動運行，因此能確保有效監測，包括無人值守加工時。

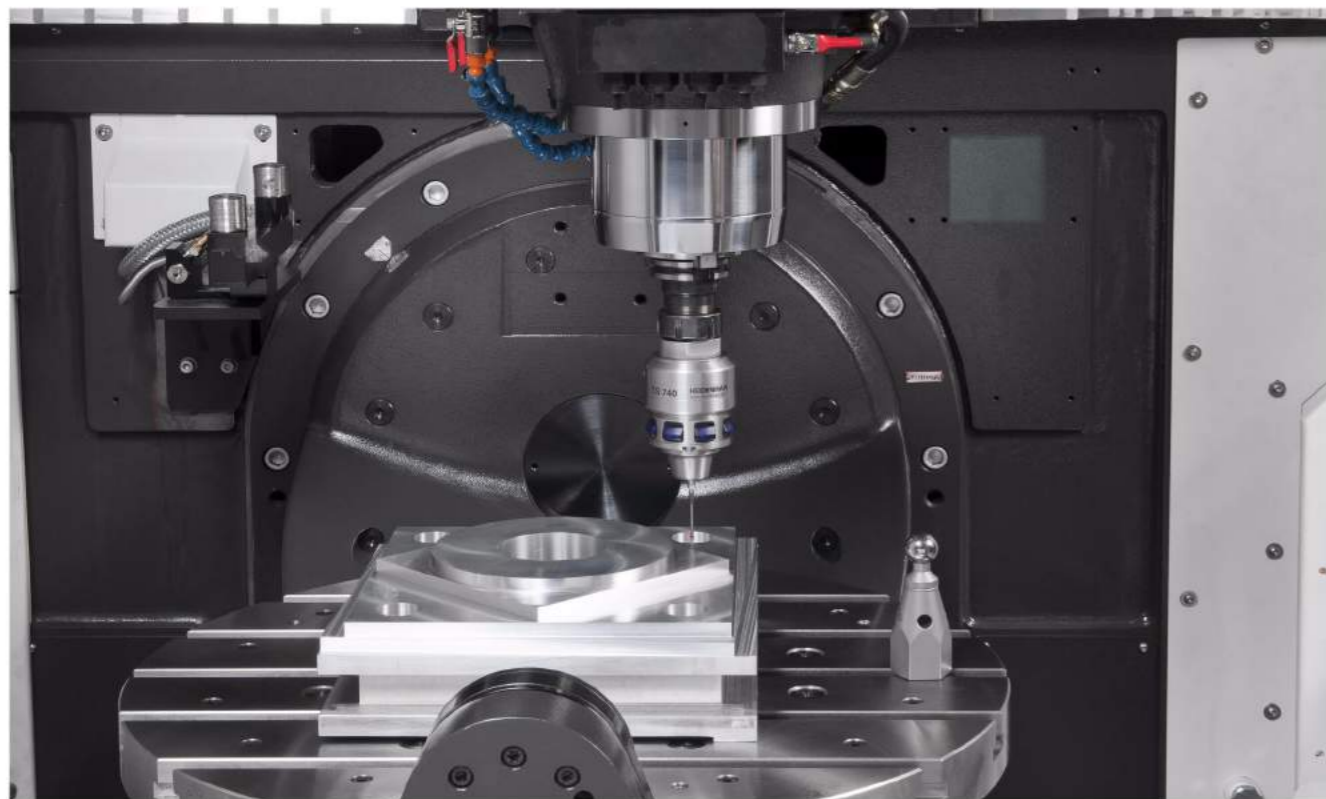
激光測量系統  
可保證監測質量高。  
測量精準度高和精密  
檢測磨損和撕裂。

具有以下優點：

- 縮短非生產時間
- 無人值守加工
- 不良品率低
- 生產效率高
- 生產質量高持續穩定

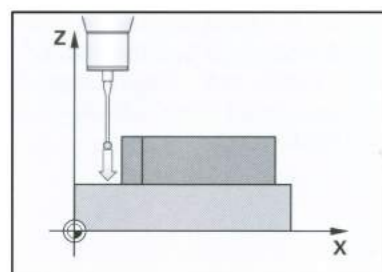




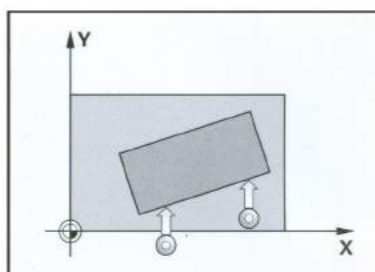


特點：

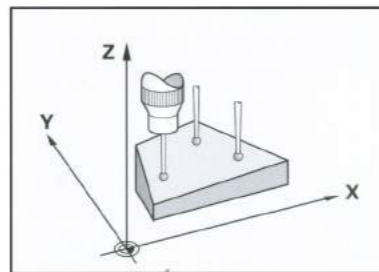
- 工件可被夾持在任何位置。
- 測頭探測工件表面，兩孔或兩凸台確定工件不對正量。
- CNC數控系統旋轉座標係補償不對正量，也可以轉動工作台補償不對正量。



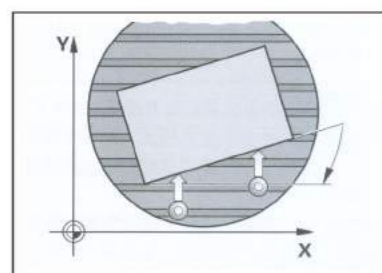
測量任意軸的各點位置



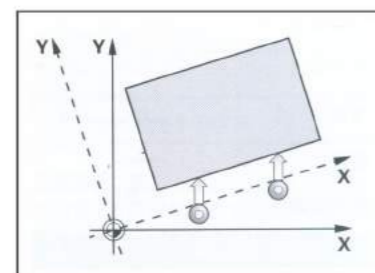
測量線的傾角



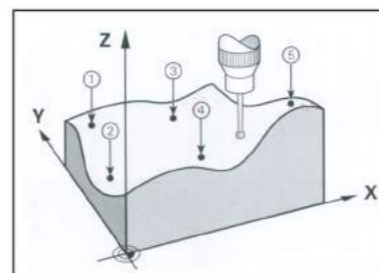
測量平面的傾角



通過轉動工作台補償不對正量



通過座標系的基本旋轉補償不對正量



測量自由曲面

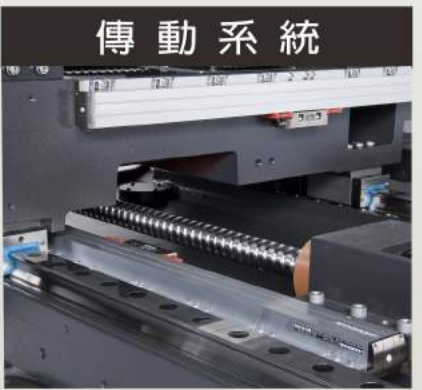
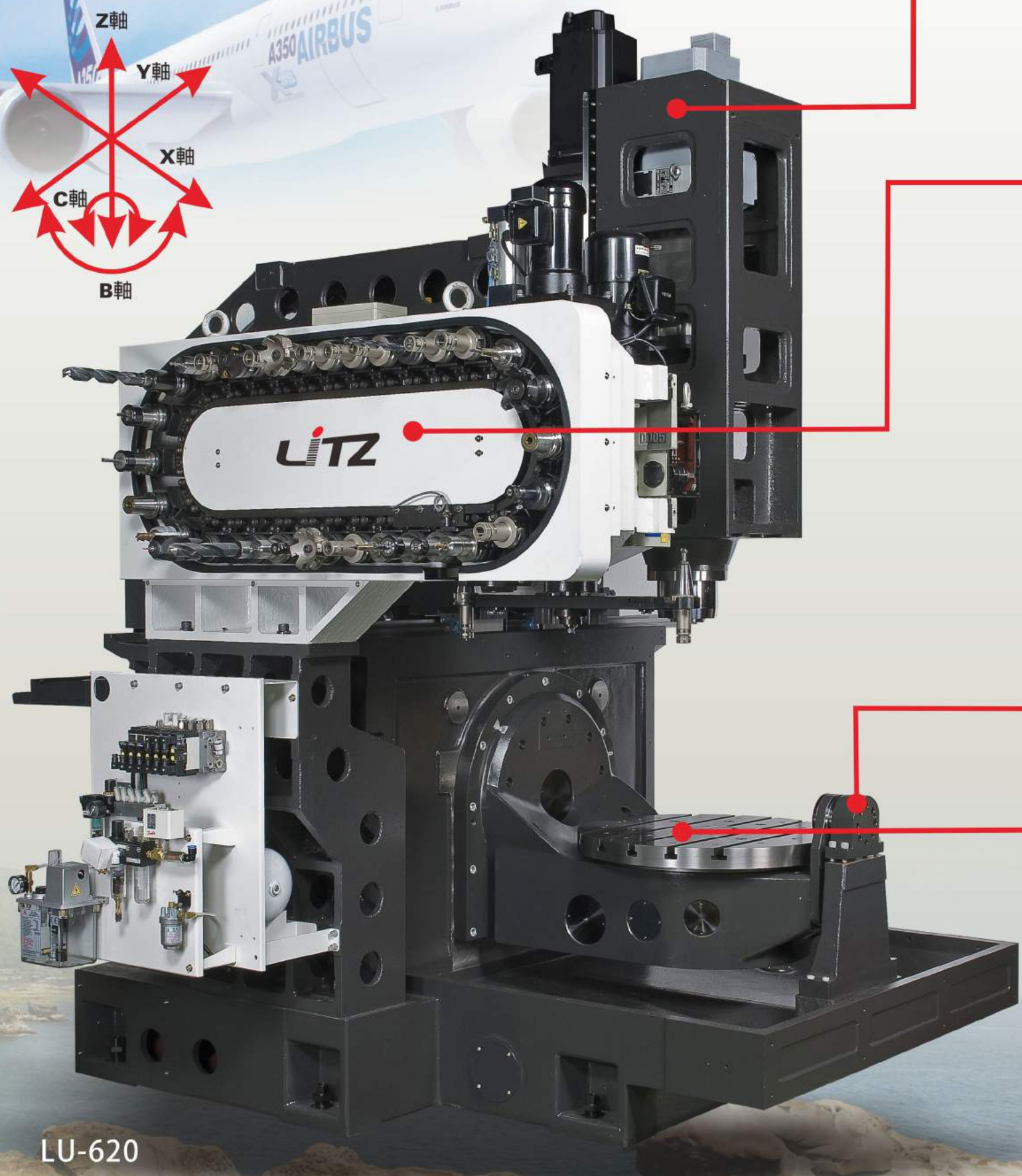
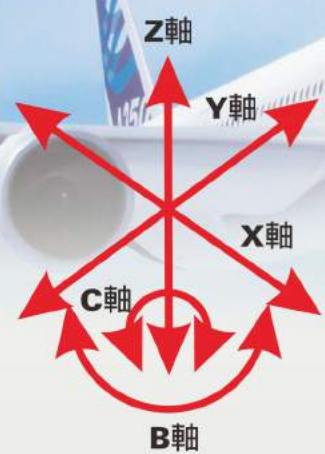


3D工件測量系統 **OP**

# 五軸聯動結構

LU400-18

LU400-19



**LU系列**

控制器：  
 海德漢ITNC-530(五軸五聯動)  
 或 FANUC 0iMF (五軸四聯動)

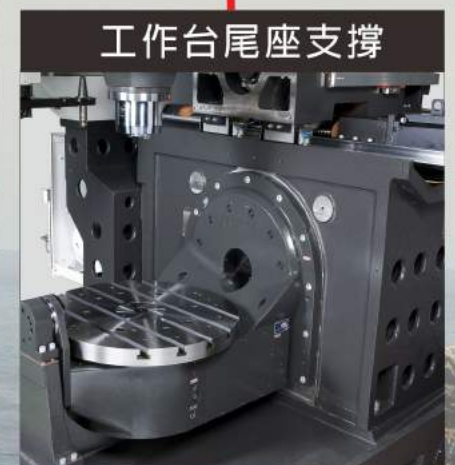
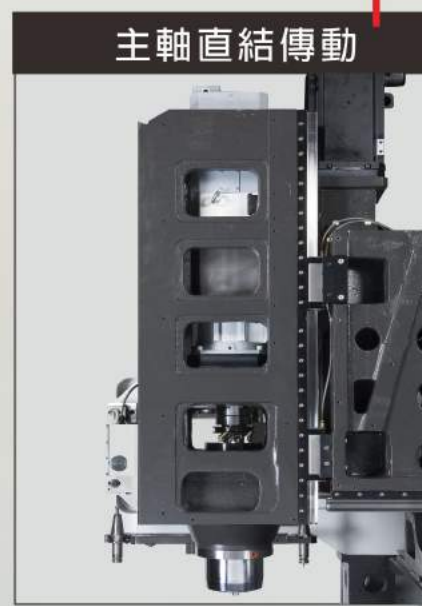
主軸直結傳動 **12000RPM**

X/Y/Z軸+B、C軸  
 工作台尾座支撐

十字滑台設計(X/Y軸)

刀庫 **30T(LU-400)** 儲位  
**32T(LU-620)**

履帶式排屑機



LU-620

## 傾斜軸光學尺



■ B 軸傾斜軸配置海德漢旋轉軸光學尺，確保旋轉軸精度。

## C軸光學尺



■ 旋轉軸配置海德漢高精度旋轉軸光學尺。

## 中心校正功能 OP



■ 工作台中心校正功能配置海德漢TS-740，高精度量測頭與標準量測球體配合海德漢量測軟體，可檢測工作台中心誤差值，補入控制系統以確保工作台中心的精度。

## 旋轉軸雷射精度檢測



## 刀庫裝卸與維修門



■ 刀臂配置維修門，方便裝卸刀具與便於維修保養。

## 方便的維修保養門



■ 機台油壓管路集中於機台後方，便於維修保養。

## 電氣系統易於維修



- 電氣箱內的配線，皆符合CE的安全規範，確保控制系統運作時不受外部干擾。
- 使用高性能的數值控制器，以系統化、網路化發展符合高速高精度的時代需求。
- 電氣箱採用天井型的熱交換器，使電氣箱內的熱空氣迅速的排出，保持箱內的恆溫，穩定控制系統運作。

### 安全門系統



- 當安全門未關閉時加工程式無法啓動，以確保操作者安全。
- 在加工中安全門被開啓時，加工程式則中止，以保護操作者安全。

### 日光燈(照明)



- 機器內配置高亮度的工作燈，便於操作者裝卸工件、量測等工作。
- 配置的工作燈具防塵、防水、防爆等功能。
- 工作燈故障時，可在市面上取得部件，便於維修工作與服務的時效。

### 機頂護罩 OP



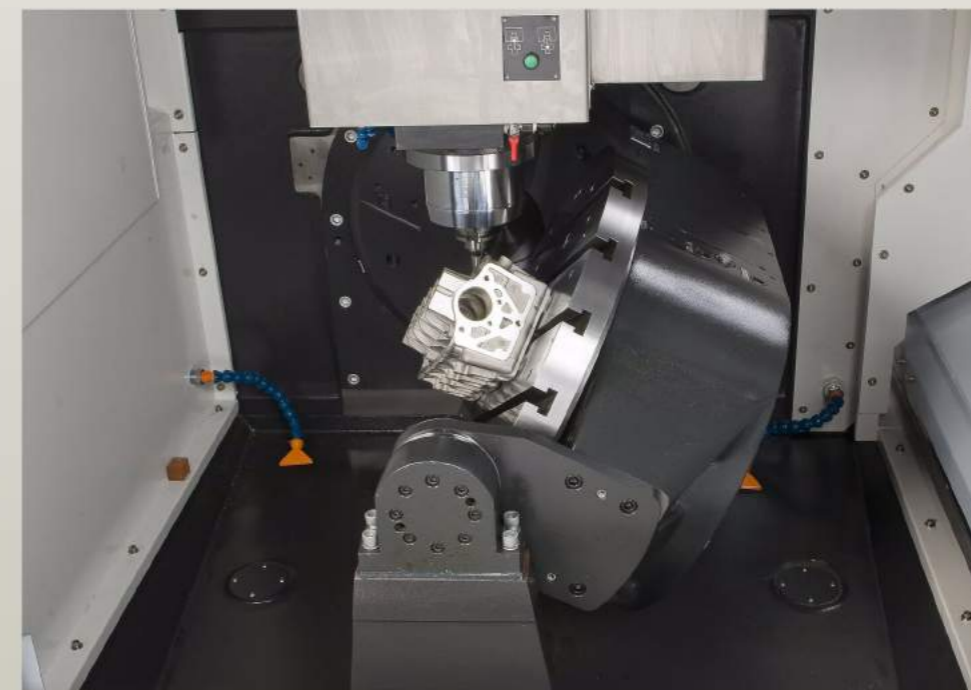
- 當切削加工使用油霧切削液時，可選用機頂罩，配合油霧回收器使用，可使加工車間的空氣品質獲得改善。

### 油霧回收單元 OP



- 全密式護罩板金及油霧收集器，可有效回收加工產生的粉塵及油氣，避免使用者吸入有害物質，危害健康。
- 在密閉的空間或乾淨的廠房生產高精密的零件，可使空氣的品質被有效的控制，符合綠色技術的要求。

### 超大的加工空間



- 加工空間大，加工工件干涉區小，配置沖屑系統排屑容易。

### 圓盤式油水分離機 OP



- 圓盤式油水分離機，加裝方便且不佔空間。
- 圓盤式油水分離機，使水箱的浮油作有效的分離，以確保切削液的品質，並延長切削液的使用壽命，使加工品質獲得確保。

### 空壓與潤滑系統(LU-620)



- 潤滑系統與空壓單元採用高性能高質量的原件，以確保系統的可靠性。

接近距離

項目	單位	部位	LU-400	LU-620
操作者距離主軸的距離	mm	A	436-786	350-870
操作者與工作台中心的距離	mm	B	610	610
前操作門開啓尺寸	mm	C	900	1000
操作箱離地高	mm	D	870	900
操作箱離地高(最高)	mm	E	970	1000

操作方便性(LU-620)



● 文件及工作置物櫃



● 可移動式的操作箱，方便操作。

操作方便性(LU-400)



● 可移動式的操作箱，便於操作者於機器的正面或右側操作機台，也可依人體的高矮調整操作箱高度



## 符合人體工學設計的面板

根據人體工程學設計的控制面板，高度0.90m到1.10m，為操作者提供了最佳的操作舒適性

## 高性能的軟件系統

- 海德漢iTNC530(五軸五聯動)
- 或TNC 620(五軸四聯動)
- 三維軟件
- 15" TFT技術
- 用戶自定義軟件(SOFTKEY)
- SMARTNC
- FANUC OiMF(五軸四聯動)

## 特點

符合于高要求的加工控制系統  
無論是加工還是製模，無論是生產還是高速加工，LU系列都能突出優勢，表現卓越。

## 安全控制

控制系統具有安全技術，符合CE規範及ECN電氣安全規範。

## 事故信息軟件

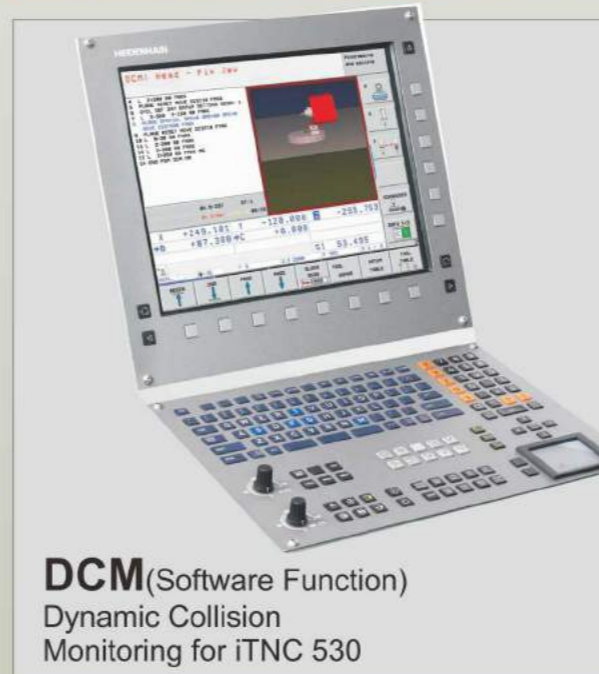
增強機器操作性，減少產生失誤，遠程服務在編程和操作問題上，遠程服務確保了更快速的技術支持。



配備 FANUC / 海德漢最現代化的五軸特性控制器系統，創新的軟件功能，提高了精度，生產效率和加工過程的安全性並配備與網路接口，實現了快速直接的外部網路連接。



## 防撞軟體系統(只限iTNC-530)



DCM (Software Function)  
Dynamic Collision  
Monitoring for iTNC 530

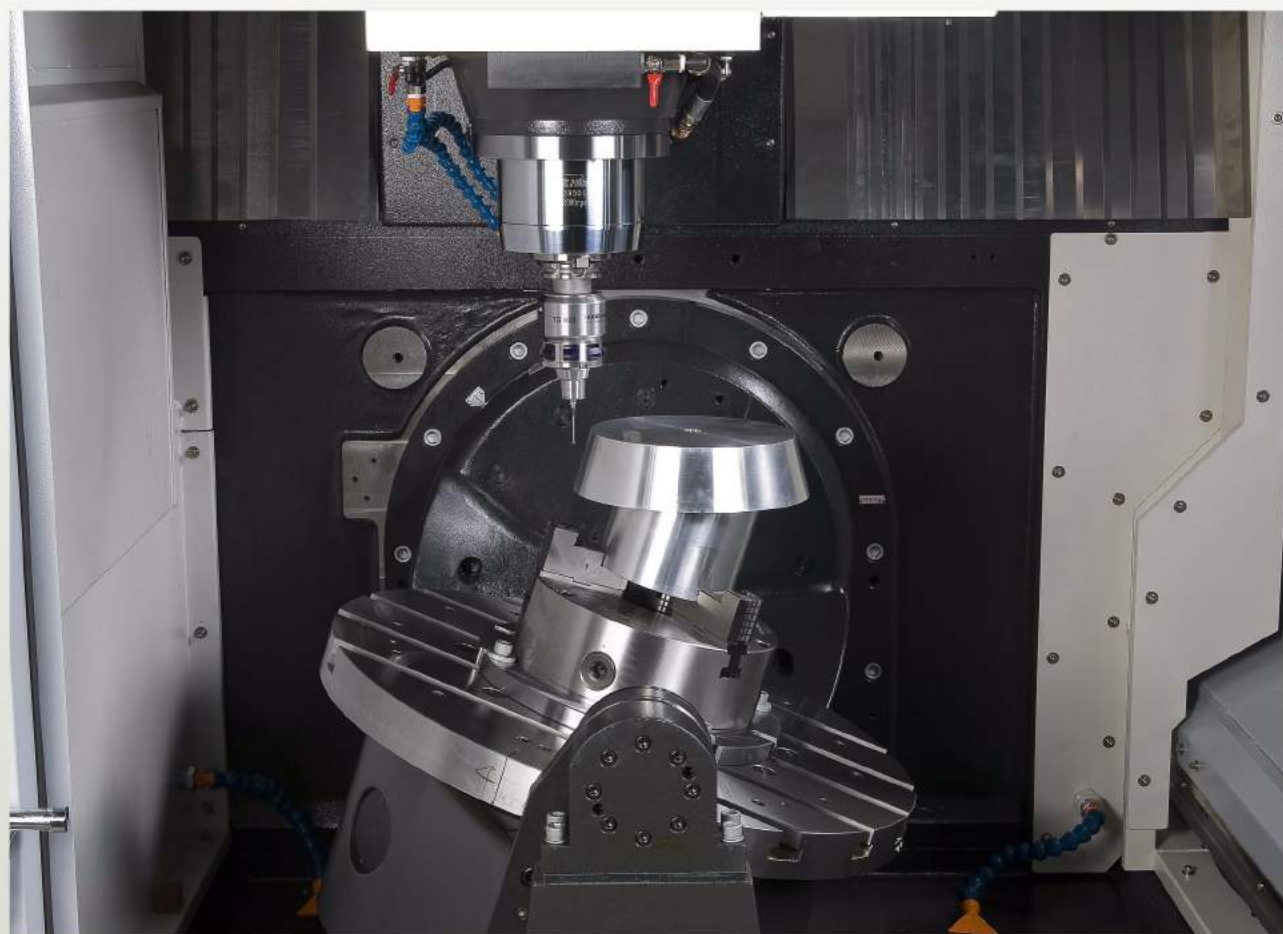
## 防止碰撞(只限iTNC-530)

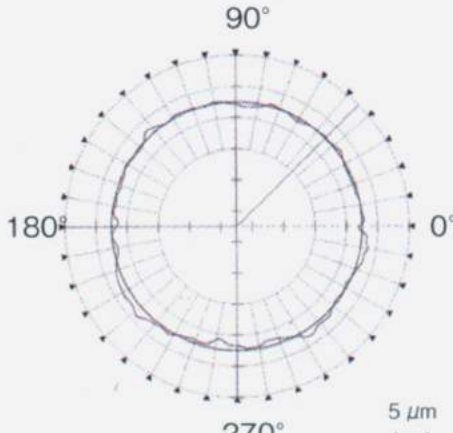


# 高精度的加工測試

LU400-28

LU系列五軸加工機依NAS979標準，作動態切削測試，以檢驗機器的高精度性能。



<p>真圓度(同時五軸制御) 〈NAS規格979〉</p>	<p>真圓度(實測值)→0.008mm</p>											
	<p>切削條件：</p> <table border="1"> <tr> <td>被切削 〈JIS〉</td> <td>A7075 (鋁合金)</td> </tr> <tr> <td>工具</td> <td>超硬端銑刀 Ø40mm (2枚刃)</td> </tr> <tr> <td>主軸轉速</td> <td>2000 prm</td> </tr> <tr> <td>切削速度</td> <td>2000 mm/min</td> </tr> <tr> <td>工件尺寸</td> <td>Ø216mmXØ250mmX高 63.5mm</td> </tr> </table>		被切削 〈JIS〉	A7075 (鋁合金)	工具	超硬端銑刀 Ø40mm (2枚刃)	主軸轉速	2000 prm	切削速度	2000 mm/min	工件尺寸	Ø216mmXØ250mmX高 63.5mm
被切削 〈JIS〉	A7075 (鋁合金)											
工具	超硬端銑刀 Ø40mm (2枚刃)											
主軸轉速	2000 prm											
切削速度	2000 mm/min											
工件尺寸	Ø216mmXØ250mmX高 63.5mm											

# 加工應用

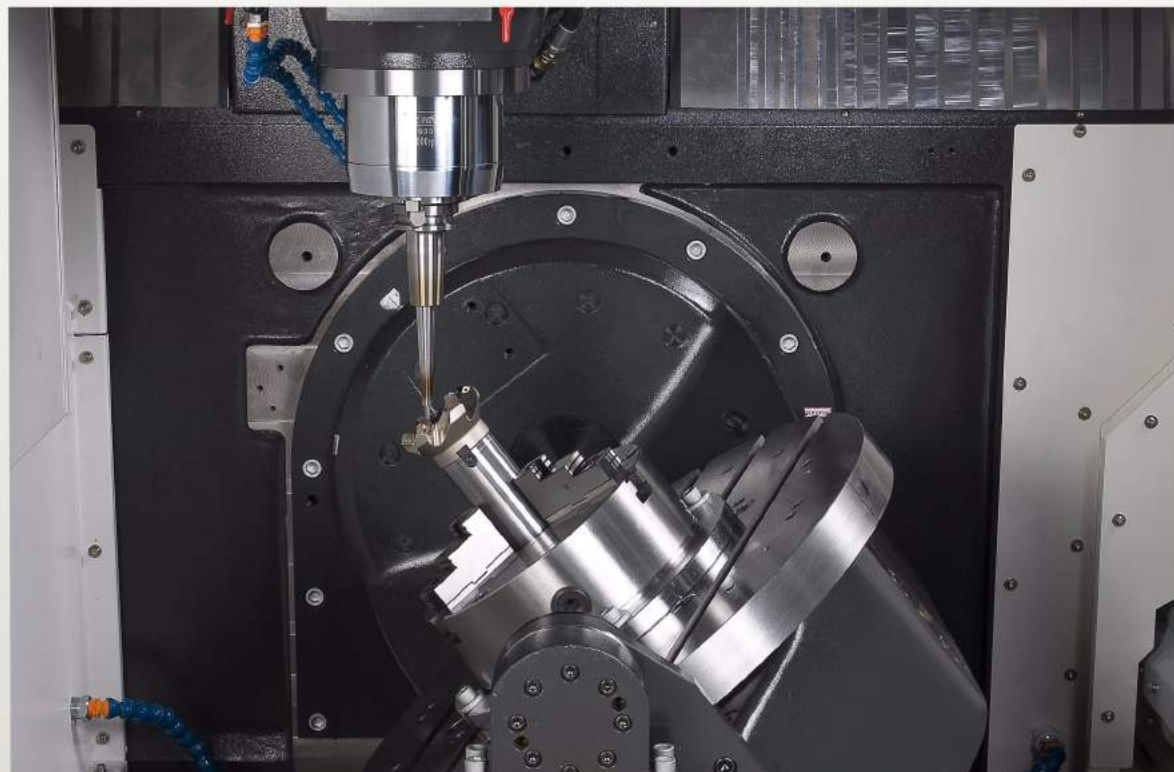
LU400-29

輪胎模加工



複雜零件 一次加工完成

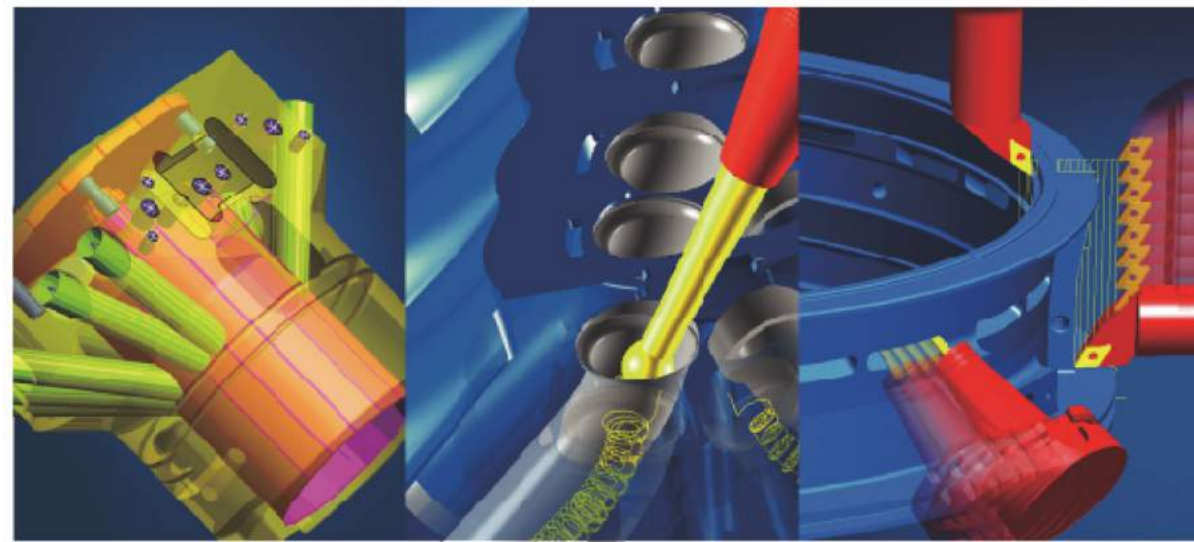
LU系列配備海德漢與FANUC控制器，是具備市場上最佳化最精準的五軸加工技術，最佳的五軸優化加工方案，可滿足各種複雜零件加工。



高效五軸加工應用範例(在工具加工方面)



麗馳科技與OPEN MIND · THE CAM COMPANY策略聯盟



麗馳科技與達康戰略合作

PowerMILL

世界領先 2-5 軸 高速加工 CAM 系統



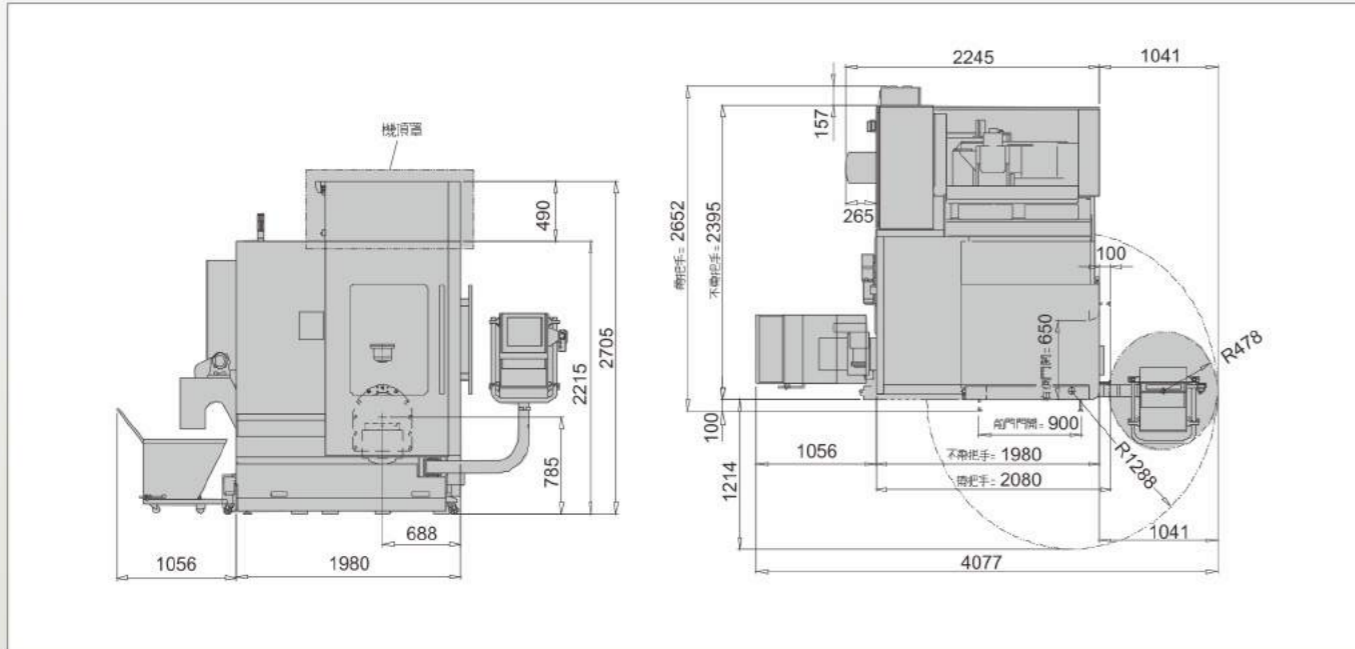
PowerMILL 為 2~5 軸高速加工 CAM 領導者，其操作性、效率及功能性為市場所肯定。



# 外觀尺寸和切削範圍 LU-400

## 外觀尺寸

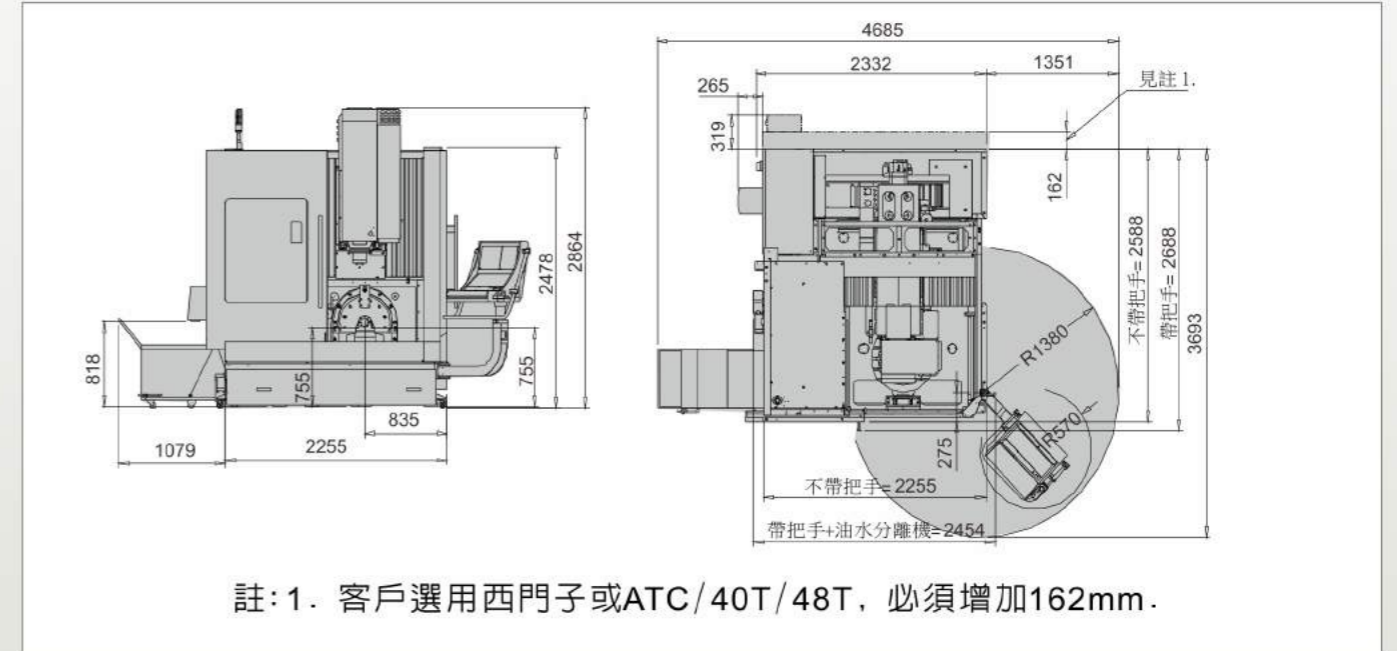
單位：mm



# 外觀尺寸和切削範圍 LU-620

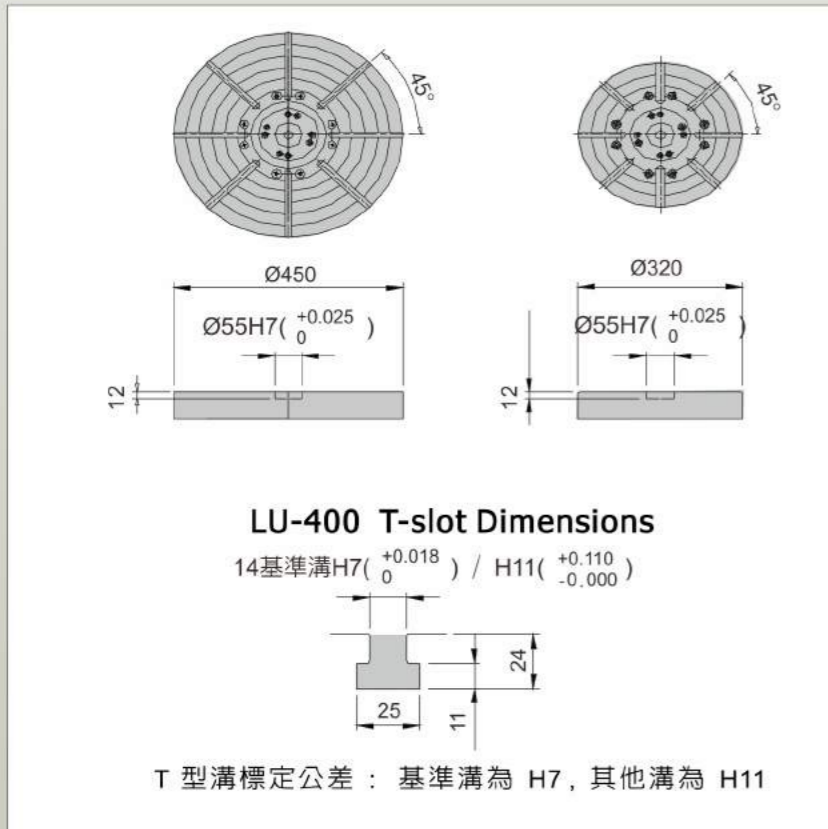
## 外觀尺寸

單位：mm

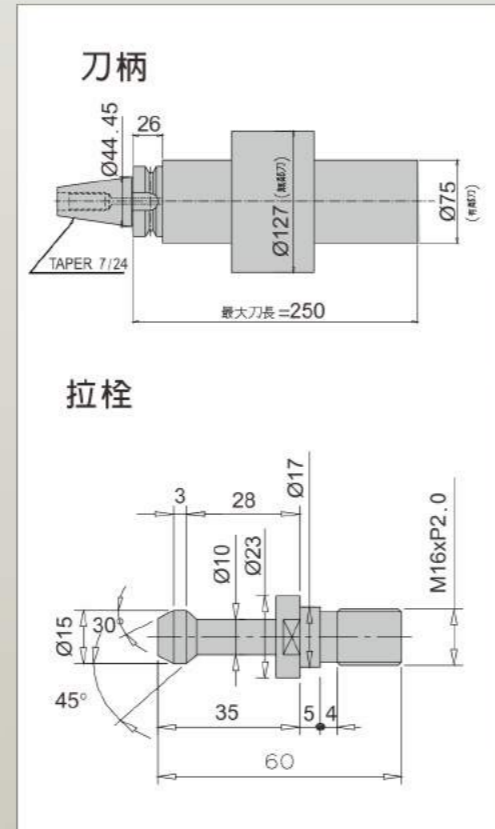


註：1. 客戶選用西門子或ATC/40T/48T，必須增加162mm.

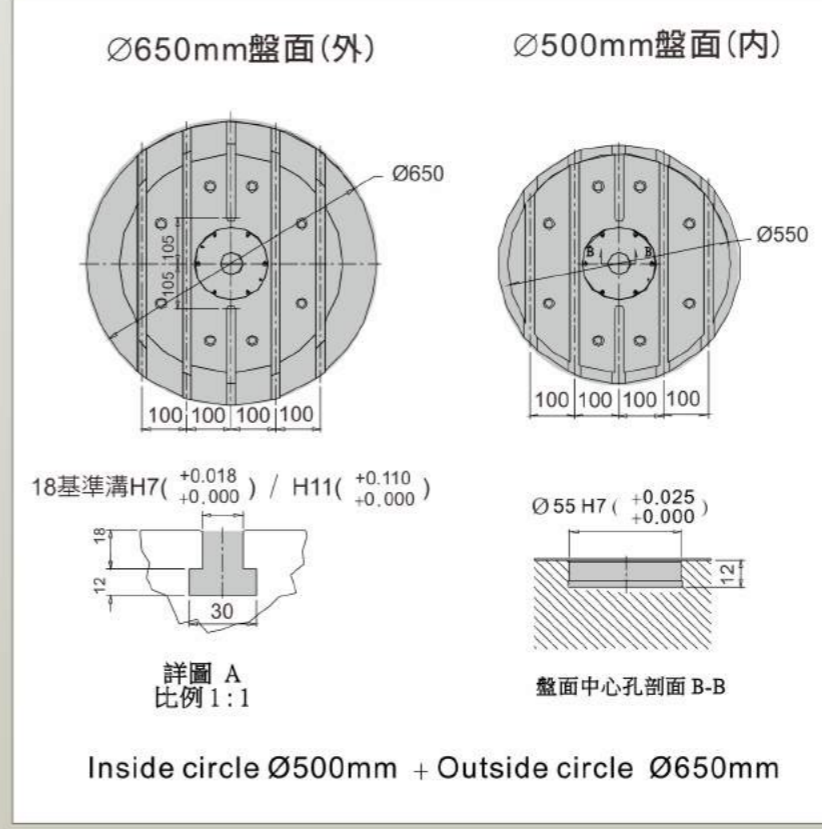
## 工作台尺寸圖



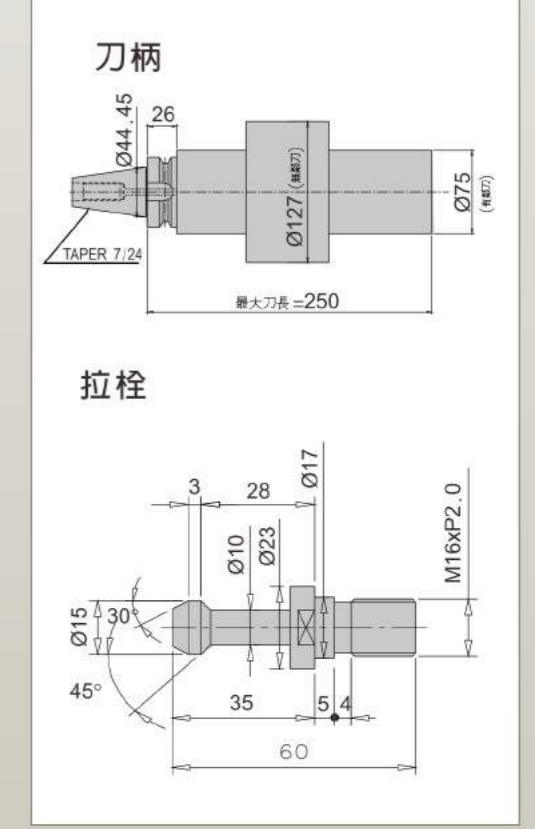
## 刀具規格



## 工作台尺寸圖



## 刀具規格

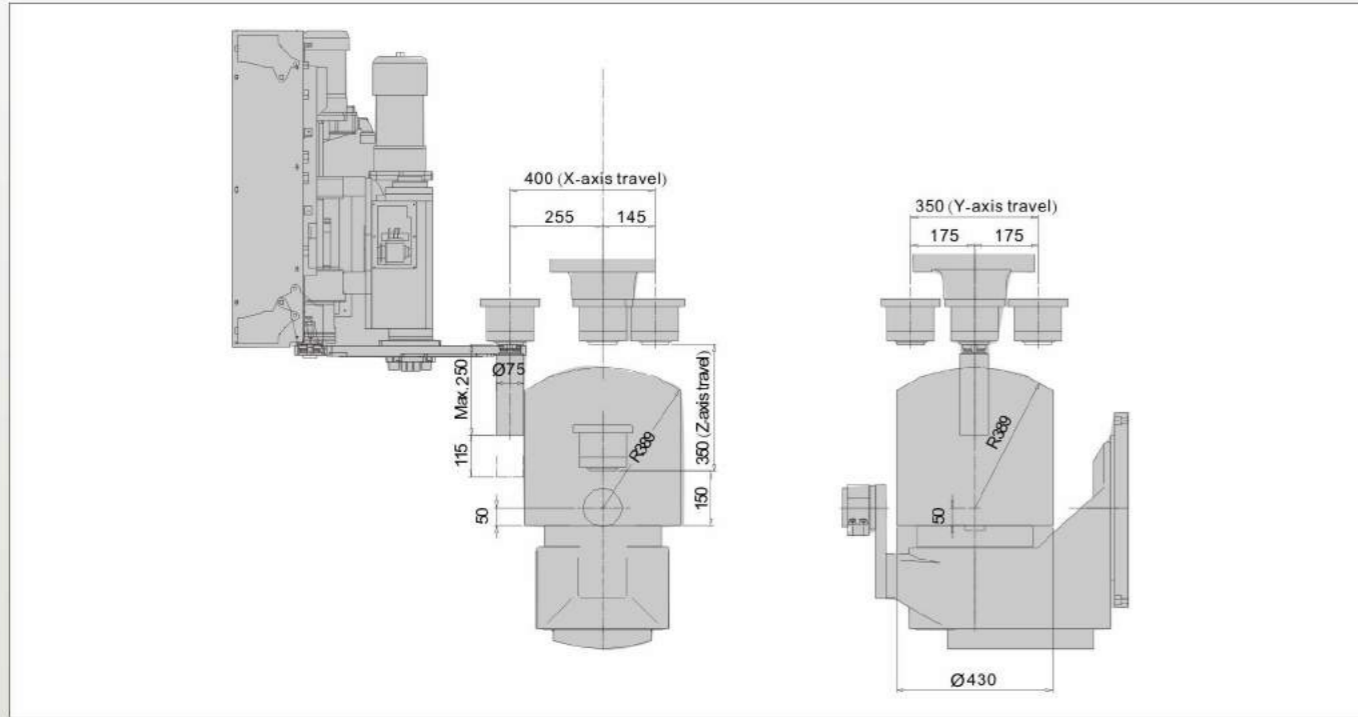


# 切削區及干涉區 LU-400

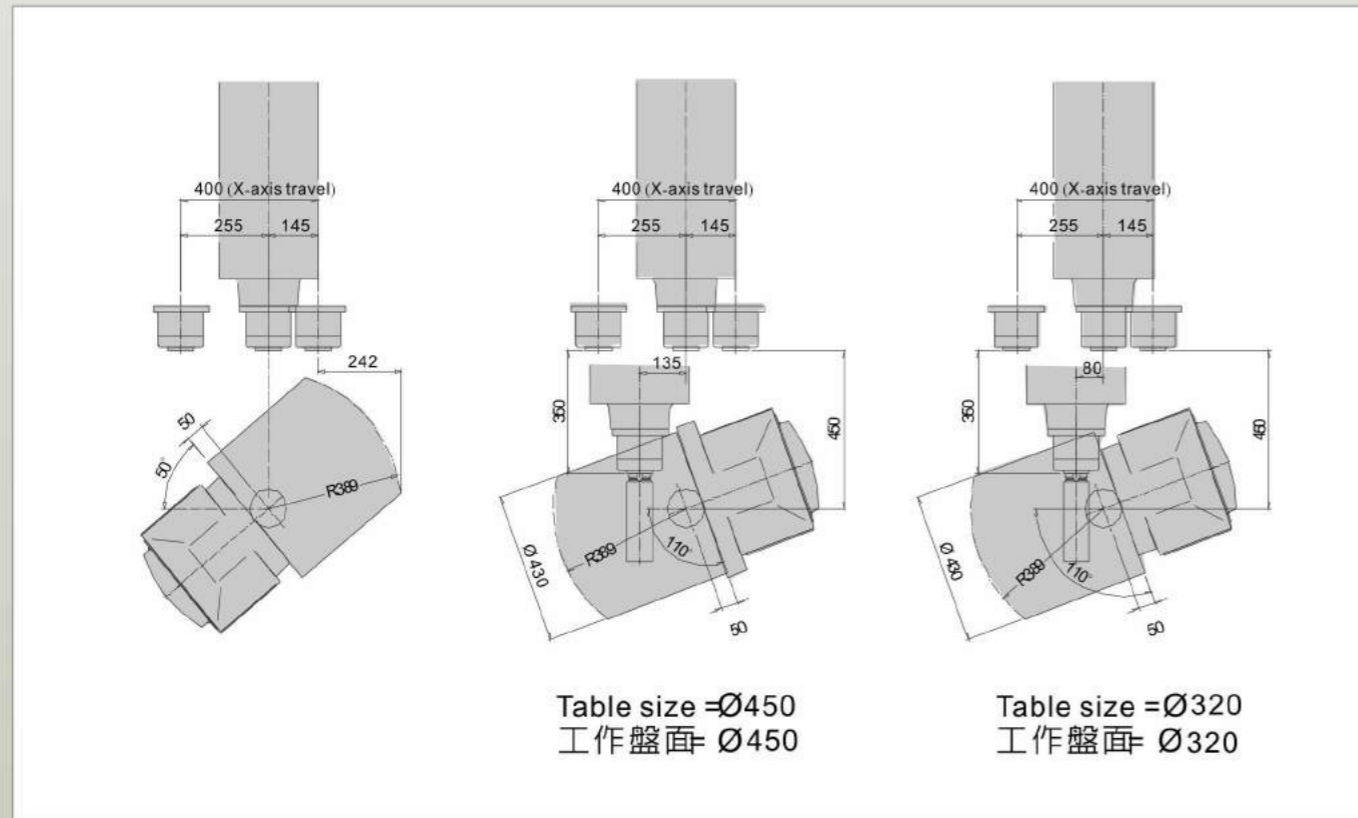
LU400-34

## 切削區

單位：mm



## 干涉區

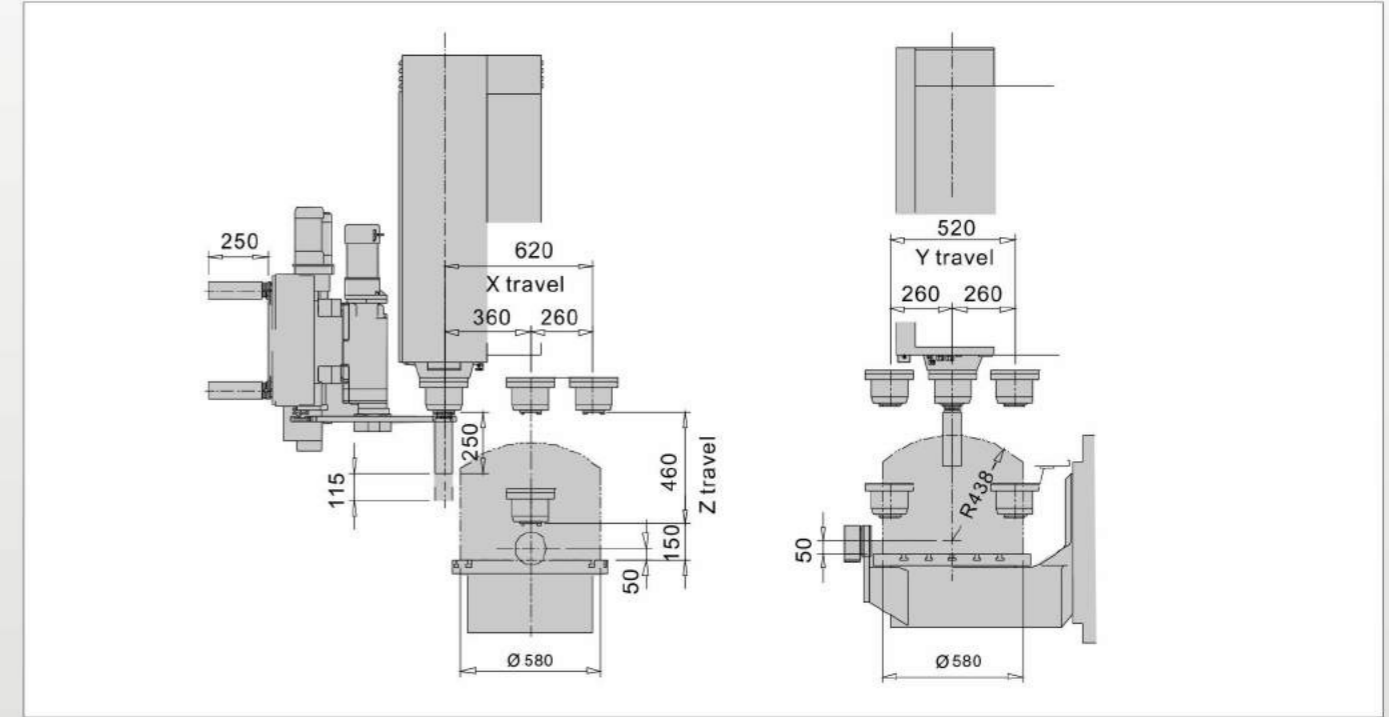


# 切削區及干涉區 LU-620

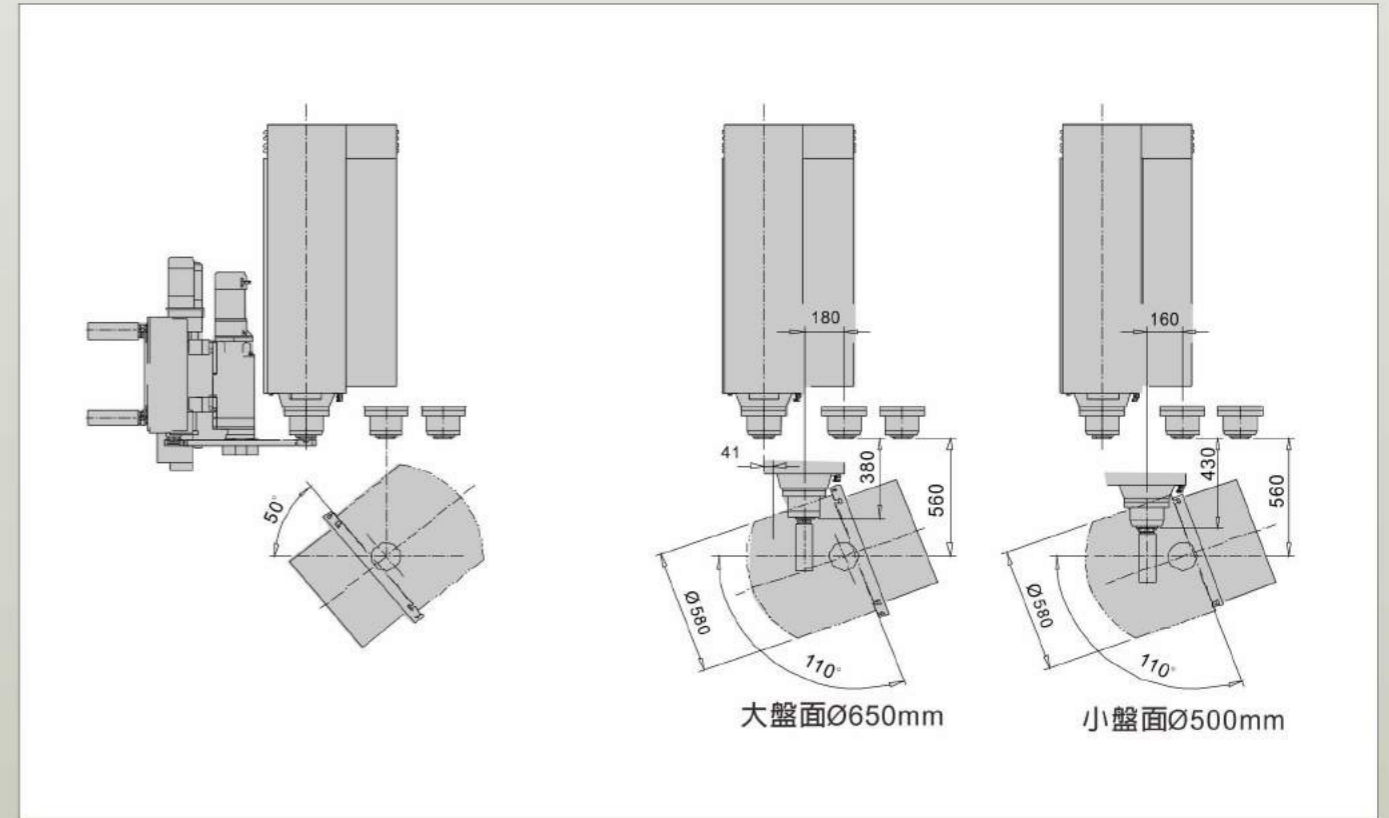
LU400-35

## 切削區

單位：mm



## 干涉區



機 型		LU-400	LU-620
<b>各軸行程</b>			
X/Y/Z軸行程	mm	400/350/350	620/520/460
B 傾斜軸轉動範圍	度	-50° ~ +110°	-50° ~ +110°
C 軸轉動範圍	度	360°	360°
主軸鼻端至工作台面	mm	150~500	150~610
<b>主軸</b>			
主軸傳動形式		直結式	直結式
刀把形式		ISO 40	ISO 40
主軸轉速	rpm	12000	12000
<b>ATC交換系統</b>			
刀庫容量	T	30	40
刀具規格		BBT 40	BBT 40
最大刀具長度	mm	250	250
最大刀具直徑(無鄰刀)	mm	Φ75 (Φ127)	Φ75 (Φ127)
<b>馬達</b>			
主軸馬達(連續/30分鐘)	Kw	7.5/11(FANUC)	18/21(西門子)
X/Y/Z軸馬達功率	Kw	4.5/2.7/4.5(FANUC)	6.5/4.5/6.5(海德漢)
B、C 軸馬達	Kw	7/3(FANUC)	8.6/4.5(海德漢)
<b>B、C 軸</b>			
工作台面積(外/內)	mm	Φ450(OP Φ320)	Φ650/Φ500
中心孔尺寸	mm	Φ55H7X12深	Φ55H7X12深
T型槽數量/間距/尺寸	mm	T14放射線8溝	5x100x18
最大加工工件體積	mm	Φ430x(50+R389)L	Φ580x(50+R438)L
工作台最大荷重	kg	150/200(90度/水平)	200/300(90度/水平)
<b>快速位移</b>			
X/Y/Z軸快速位移	M/min	48/48/48	36/36/36
B/C軸快速位移	rpm	25	25
切削進給速度	mm/min	1-20000	1-20000
<b>控制器</b>			
型 式		FANUC 0iMF	HEIDENHAIN ITNC 530(5)
<b>其它項目</b>			
機器總重	kg	6000	8800
水箱容量	L	220	240
外觀尺寸(長X寬X高)	mm	2080x2400x2720	2260x2590x2880
總電源	KVA	20	25
空壓源	kg/cm <sup>2</sup> (ℓ/min)	6(1600)	6(1600)

■本型錄所有圖片僅供參考，如與實機不符，請以實機為準。

■本公司保留產品規格外觀、配備變更或停用之權利。

	LU-400	LU-620
<b>主軸</b>		
直結式主軸轉速 12000RPM	●	●
直結式主軸轉速 15000RPM	○	○
主軸冷卻機	●	●
主軸馬達板冷卻系統	●	●
主軸中心出水系統	○	○
主軸氣幕防塵系統	●	●
<b>冷卻系統</b>		
主軸外可程式吹氣系統	●	●
直結式環狀噴水系統	●	●
切削液冷卻系統	○	○
<b>排屑系統</b>		
螺旋排屑器	●	—
履帶式排屑機	○	●
蓄屑車	●	●
機台清洗水槍	●	●
機台清理風槍	●	●
沖屑裝置	○	○
機頂護罩	○	○
全罩板金	●	●
<b>量測系統</b>		
雷射刀長量測	○	☆○
碰觸式刀長量測系統TT140	○	○
無線工件量測TS640	○	○
<b>工作台單元</b>		
工作台尾座支撐單元	●	●
工作台夾治具空壓源	☆○	☆○
工作台大盤面 φ 650m/m	—	●
工作台大盤面 φ 450m/m	○	—
工作台大盤面 φ 320m/m	●	—
<b>安全系統</b>		
前門/側門安全開關 (LU-400為防屑門)	●	●
CE安全規範	○	○
<b>潤滑系統</b>		
XYZ軸LUBE自動潤滑油脂	●	●
<b>油水分離系統</b>		
圓盤式油水分離機	○	○
<b>ATC系統</b>		
自動刀具交換機構(ATC)	●	●
刀具規格BBT-40	●	●
刀庫儲刀數量30	●	—
刀庫儲刀數量32	—	○
刀庫儲刀數量40	—	●
刀庫儲刀數量48	—	○
刀庫儲刀數量60	—	○
<b>三軸傳動系統</b>		
三軸滾柱線軌	●	●
三軸光學尺	○	○
B軸光學尺	●	●
C軸光學尺	●	●
Z軸剎車馬達系統	●	●
<b>電器部分</b>		
工作燈	●	●
警示燈	●	●
M30自動斷線系統	●	●
電氣箱熱交換器系統	●	●
電氣箱空調系統	○	○
<b>控制器</b>		
FANUC 0iMF(五軸四聯動)	●	—
海德漢TNC-620(五軸四聯動)	○	○
海德漢 <sup>ITNC530-HSCI</sup> TNC640-HSCI(五軸五聯動)	○	●
變壓器單元	☆○	☆○
防撞軟體	—	●
中心校正功能	☆○	☆○
<b>其他</b>		
油霧回收單元	○	○
旋轉視窗	○	○

## 世界各區營服體系



LITZ HI TECH CORP. 38 VERTICAL MACHINING CENTERS(SAXES)

## 大中華地區營服體系



## 全國各地的5S店(銷售、服務、展示、服務備品、技術支持)

麗馳機床在離您最近的地方為您展示與服務



麗馳展示中心的營銷體系，體現了麗馳對客戶的服務承諾，其完善、快速、專業的服務支持，充足的設備供應和良好的培訓機制，保證了用戶機床良好持續運轉，這些都是廣大機床客戶所最需要的。

麗馳展示中心服務的理念，是要將機床製造商，機床經銷商及客戶緊緊地維繫在一起，除了展示麗馳最新的產品外，還設有專用的數控加工培訓教室和備品倉庫，並配有專業的技術團隊為客戶提供培訓、維修、配件、銷售等服務，實現全面而周到的一站式服務。

展示中心將為周邊地區客戶提供優質的快速完備、專業化的白金服務，從備件供應維修、培訓到加工演示、工藝方案訂定和信息共享等方面，用行動落實到麗馳的經營理念——麗馳是您一生的好夥伴。



值得信賴—  
麗馳機床在使用期間，我們提供良好服務，並快速提供備品零件，確保機器在良好的狀態使用。

LITZ HI TECH CORP. 39 VERTICAL MACHINING CENTERS(SAXES)