



製造商

台灣麗馳科技股份有限公司
台中市大甲區幼獅工業區幼九路18號
TEL: +886-4-26815711
FAX: +886-4-26815108
E-mail: sales@litzhitech.com
http://www.litzhitech.com



麗馳精密機械(嘉興)有限公司
浙江省嘉興市和風路1398號
TEL: +86-573-82222735
FAX: +86-573-82222739
E-mail: sales.jl@litzhitech.com
http://www.litzchina.cn



歡迎光臨麗馳網站，獲取更多資訊

經銷商



2016.A版

TV

CNC TAPPING CENTER



TV-500R / 700R
TP-500R / 700R
小型鉗孔攻牙機(高速型)



台灣麗馳科技股份有限公司 | 麗馳精密機械(嘉興)有限公司

熱情領導 · 創新科技

頁數

01 / 03 封面、項目、內容

外觀、結構介紹

04 / 05 外觀

06 / 07 結構

08 / 09 主軸單元12000/20000rpm

10 / 10 傳動系統

11 / 11 ATC(刀臂式24T)

12 / 13 排屑系統

14 / 15 高性能配置

新一代的控制器

16 / 16 控制器系統

工廠配置

17 / 17 生產管理與網路服務

18 / 18 油霧淨化

19 / 19 避震與承載

20 / 20 作業性

機器精度

21 / 21 檢測系統

22 / 22 加工範圍

節能與自動化

23 / 23 節能減碳

24 / 24 自動化

裝配一覽表

25 / 25 機器外觀尺寸圖

26 / 27 機器規格與配備

營服體系

28 / 30 生產、銷售、服務

生產基地

台灣生產基地



嘉興生產基地



台灣工廠



嘉興工廠



ATC交換系統



控制器系統



線上量測系統



排屑系統



結構一



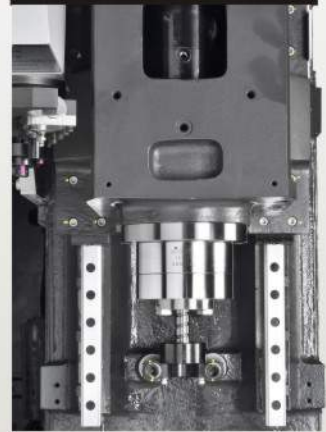
直結主軸



高速主軸



主軸系統



DDR馬達



結構二



加工應用



維修保養



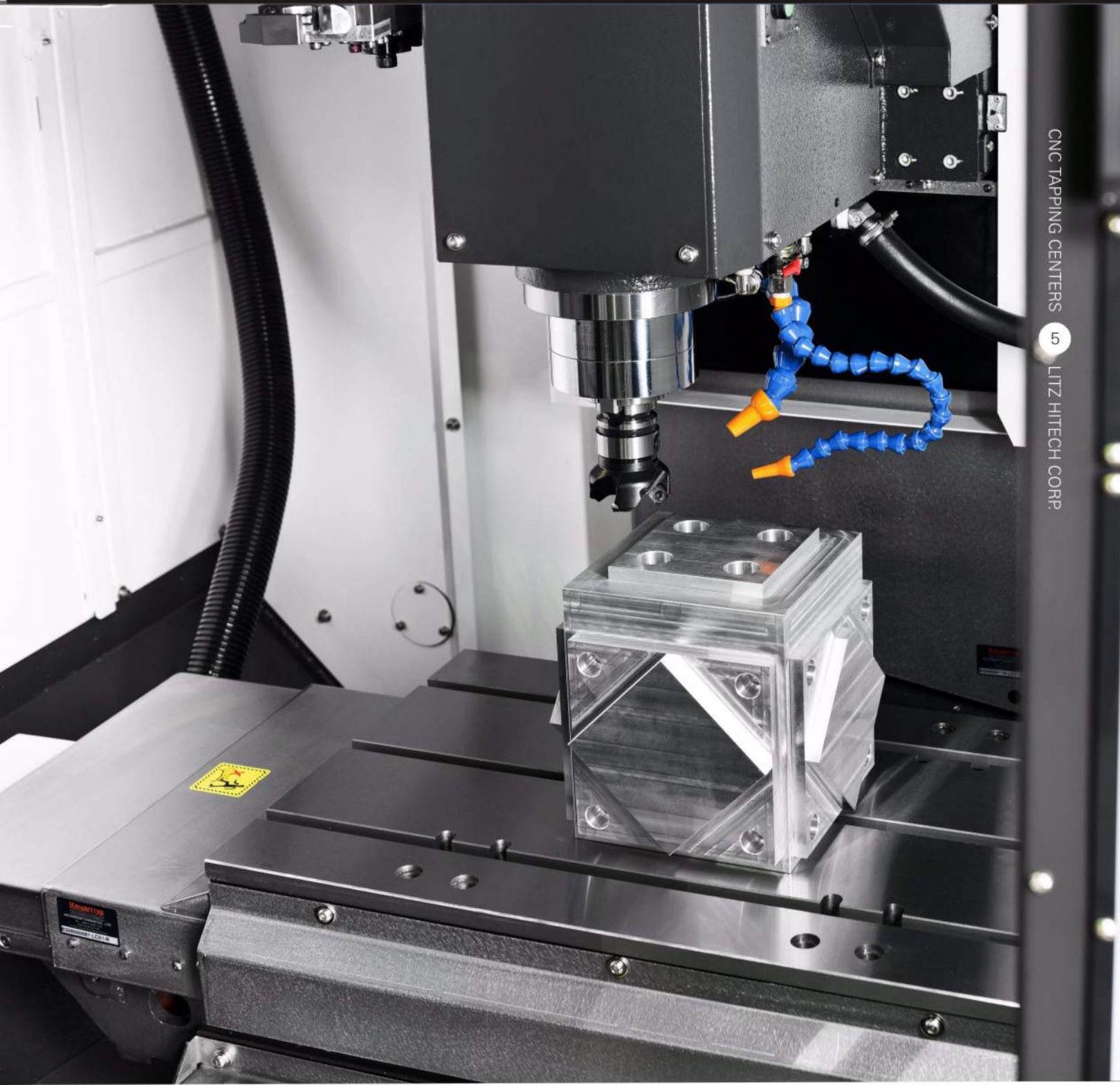
不斷優化的機型

速度=成本，TV系列提升了BT-30鑽孔中心的價值，結構體與各軸導桿、傳動系統的改良，主軸結構與性能提升改善了排屑系統與快速的換刀機構大大的提升與優化新一代的鑽攻中心。

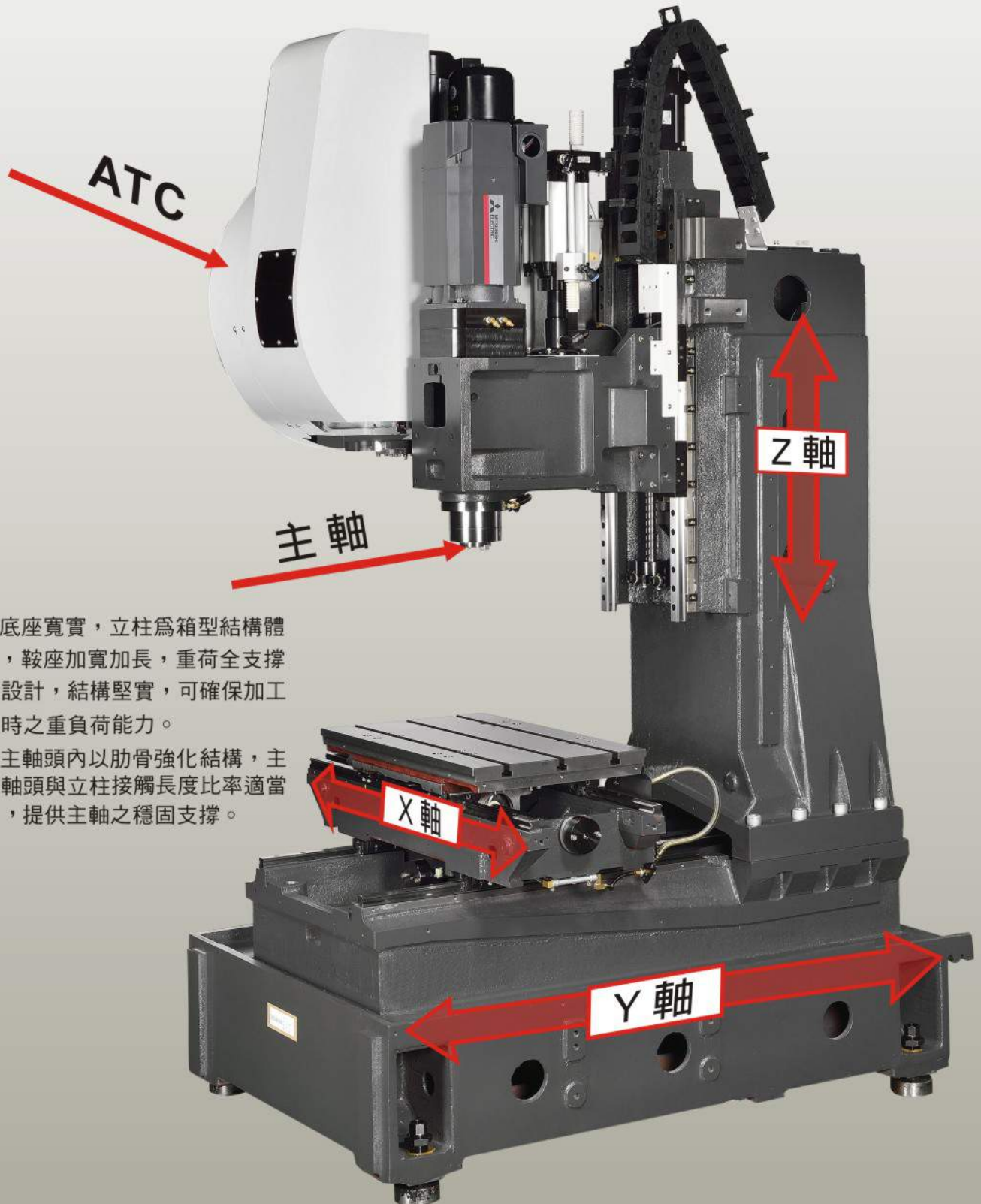


追求高生產效率

縮短了主軸啓動及停止的時間，採用了高速度的進給及加速度，而縮短了非加工時間，高速的ATC刀具交換模式，並採用新一代的控制系統。



- 主結構鑄件採用高品質的米漢納鑄鐵，組織穩定，永久確保品質。
- 鑄件經由有限元素分析法電腦計算分析，合理的結構強度及加強肋的搭配，提供機械之高剛性。
- 三軸採用線軌支撐，可支撐重負荷，快速移動，確保定位精準。



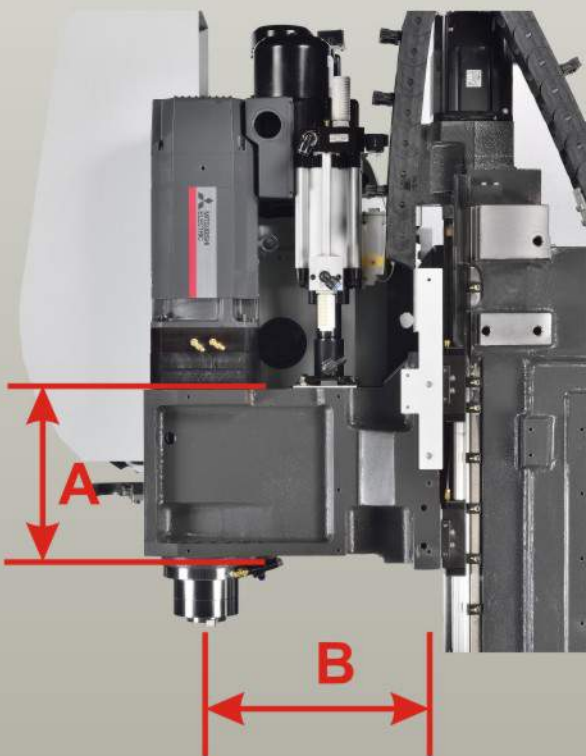
- 底座寬實，立柱為箱型結構體，鞍座加寬加長，重荷全支撐設計，結構堅實，可確保加工時之重負荷能力。
- 主軸頭內以肋骨強化結構，主軸頭與立柱接觸長度比率適當，提供主軸之穩固支撐。

底座大跨距設計

- 底座跨距大，有效分散上方受力；鞍座懸伸短，動態精度佳。
- 工作台載重負荷大。
- 加工承受力獲得有效支撐。
- 大傾斜角泄水道，迅速沖刷切屑避免推積於機台內，提高排屑效果，且加快切屑液回流速度。
- 後斜式底座設計，搭配加大油槽，可快速排屑，避免機台內部積屑。

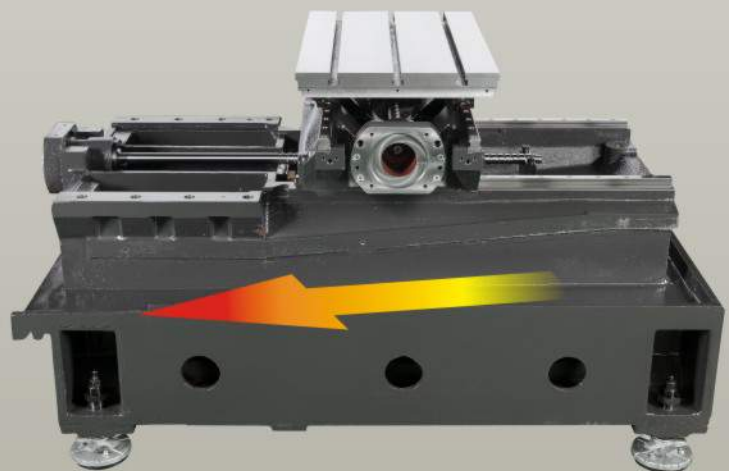


主軸頭與立柱接觸比



- 最佳的主軸頭與立柱接觸比設計(A:B)，提供主軸頭與主軸在重負荷切削時之剛性，並可確保主軸的幾何精度。

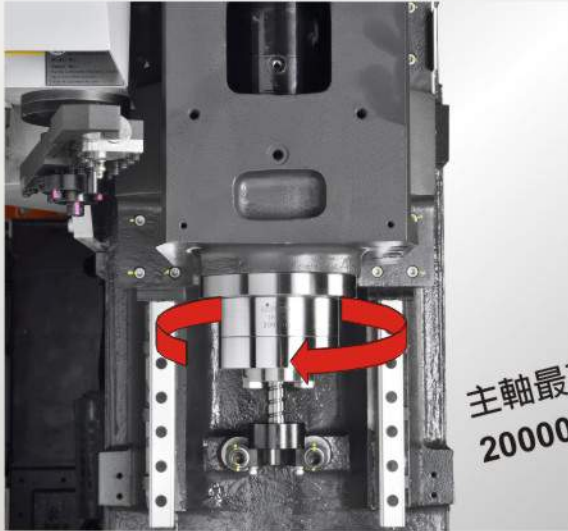
最佳排屑角度



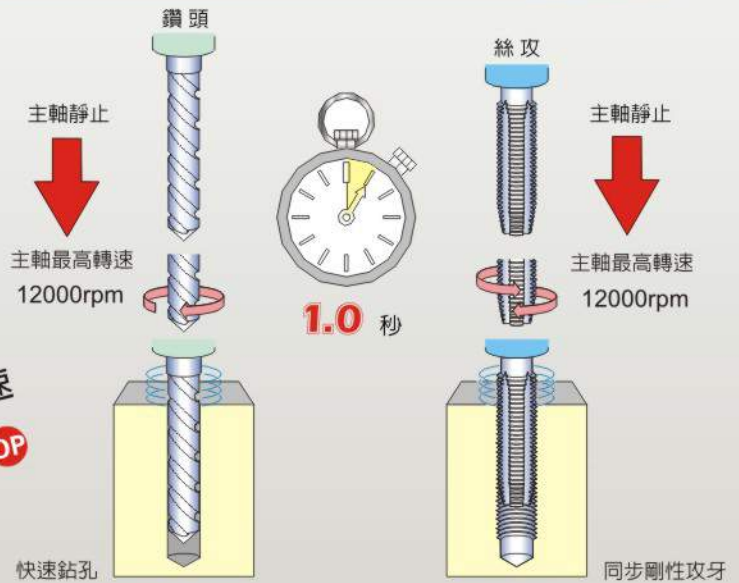
- 底座排屑設計為後排屑式，提供最佳的排屑角度，使切屑順利排入蓄屑箱內。

最佳的主軸設計

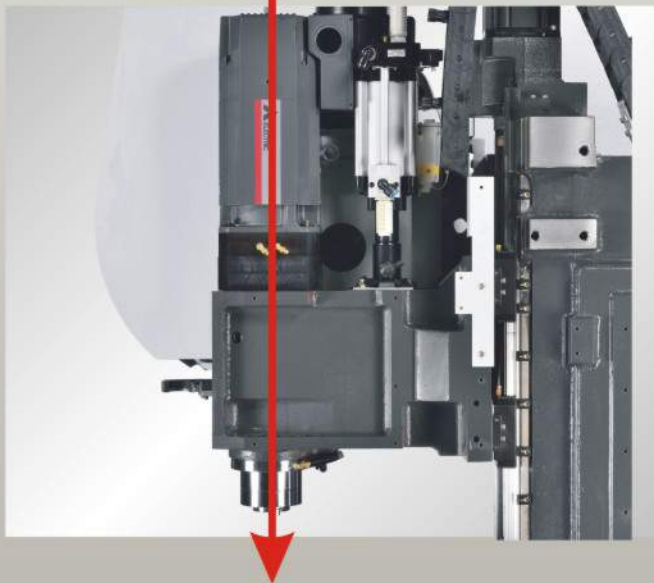
高性能的主軸單元



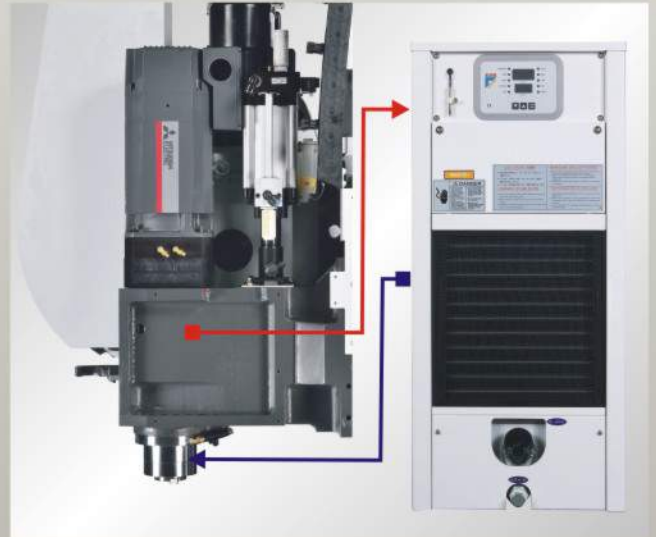
低慣量主軸馬達特性(三菱) OP



主軸直結傳動



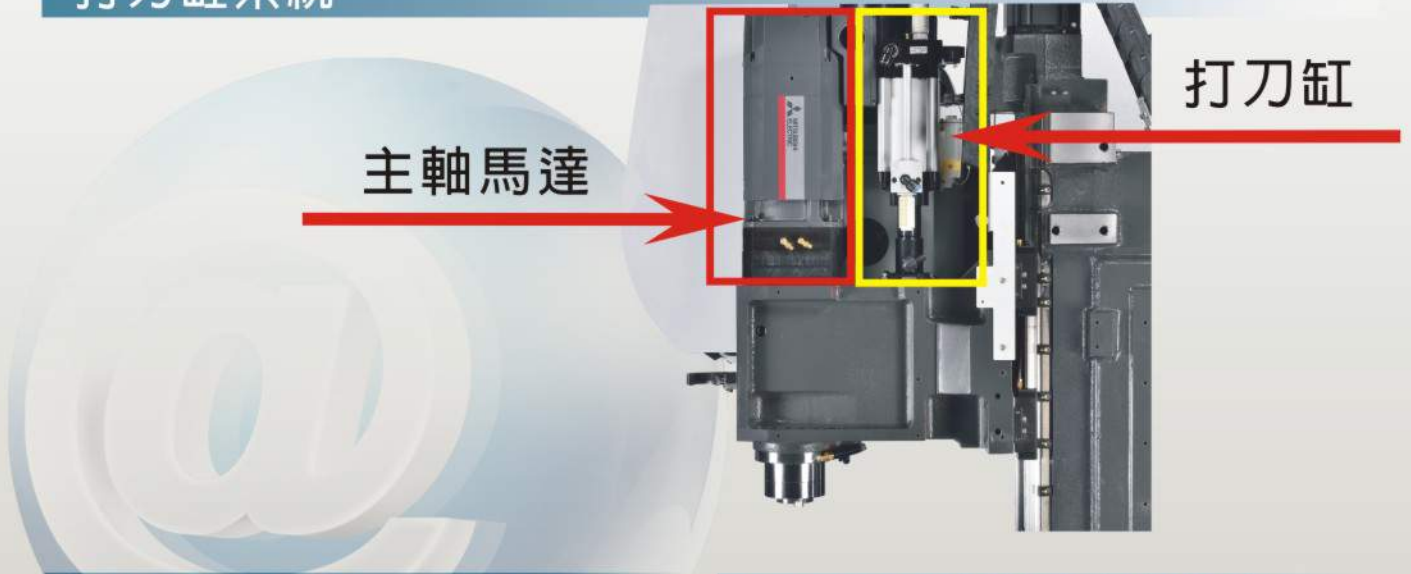
主軸油冷系統 OP



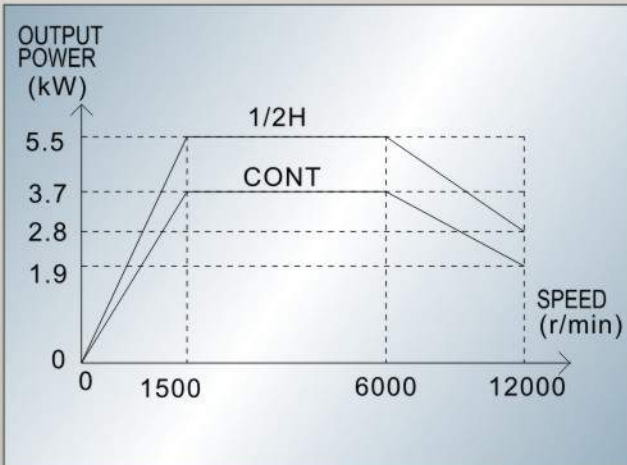
IDD為最佳的阻隔熱源設計 IDD (Isolated Direct Drive System)

- 隔絕熱源的主軸直結設計，降低熱變位，提高主軸之精度與壽命。
- 馬達與主軸之間有隔熱聯軸器設計，整支主軸可選擇油溫冷卻控制，可獲得更高的精度控制。
- 馬達與主軸直結傳動，無皮帶或齒輪傳動之噪音、背隙、振動之問題。
- 馬達與主軸直結傳動，提升馬達效率，直接由馬達軸檢出轉速，可以獲得高品質的剛性攻牙。

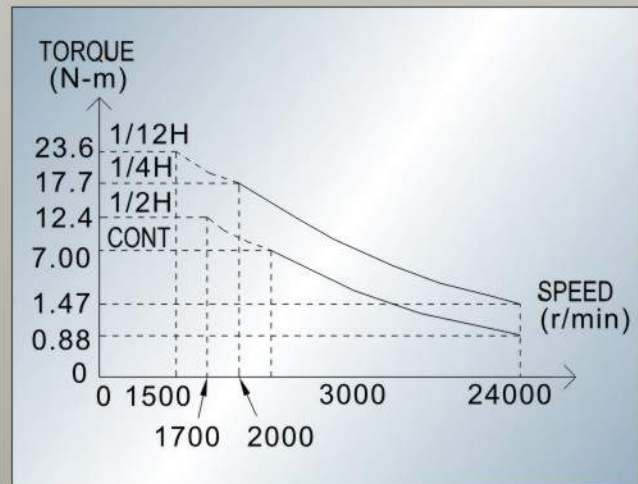
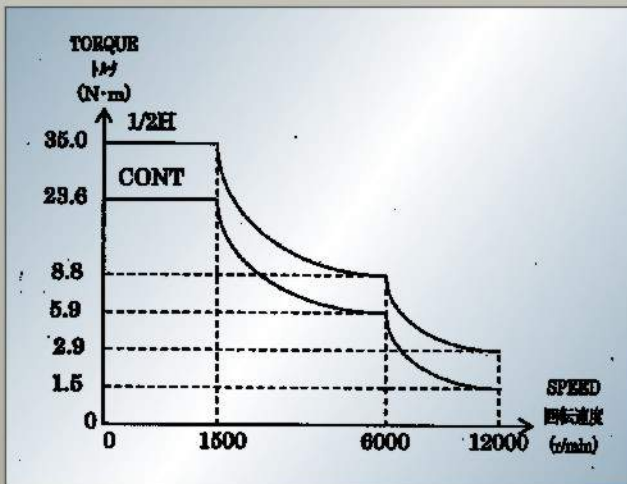
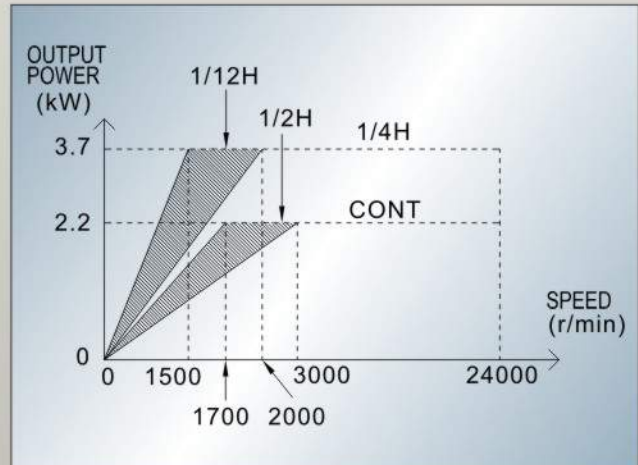
打刀缸系統



12000RPM主軸功率與扭力



20000RPM主軸功率與扭力



- 三軸直結馬達傳動，完全消除背隙，確保高精度並提供高速傳動的穩定性。
- 三軸使用高速高精度的線性滑軌，加速度高，提高工作效益與生產力。

高速高精度的線性滑軌

滾珠線性導軌

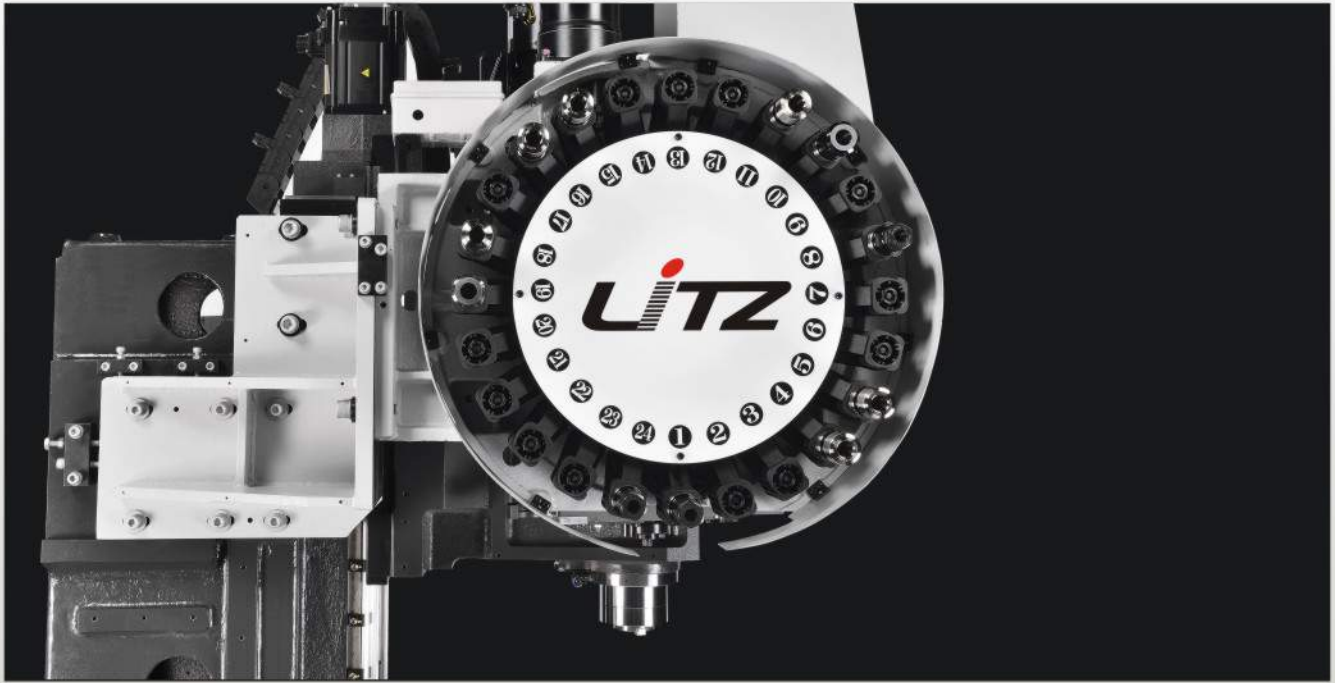


- 線性導軌零間隙，圓弧切削，斜面切削，表面紋路較均勻。
- 適用高速運轉，且大幅降低機台所需驅動馬力。
- 線性導軌，以滾動代替滑動，磨擦損失小，反應靈敏，定位精度高。
- 可同時承受上下左右方向的負荷，且在負荷下，軌道接觸面仍以多點接觸，切削剛性不會降低。
- 組裝容易具互換性，且潤滑構造簡單。
- 線性導軌的磨耗量非常微小，使用的壽命長。

軸的加速度



- 高扭力馬達可以縮短軸向定位時間(三軸加速度均大於**1G**)，從靜止加速到 **60m/min** 只要 **0.21**秒。
- X/Y/Z軸快速位移速度為 **60/60/60m/min**，提升 **30%~50%**定位時間。



- 快速、簡單、可靠及長壽命的刀具交換裝置，提供平穩及可靠的刀具交換動作。
- 獨特的刀具交換裝置設計，先進的凸輪式驅動機構，任意位置選刀能力，可由PLC軟體控制快速達成。
- 換刀機構經過百萬次運轉測試，符合可靠度要求。
- 快速換刀機構節省非切削時間，提昇生產效率。
- 凸輪驅動之刀庫能確保高精度旋轉，使用重型刀具時亦能平穩運轉。

刀臂式換刀機構



- 快速、簡單、可靠及長壽命的刀具交換裝置，提供平穩及可靠的刀具交換動作。
- 獨特的刀具交換裝置設計，先進的凸輪式驅動機構，任意位置選刀能力，可由PLC軟體控制快速達成。

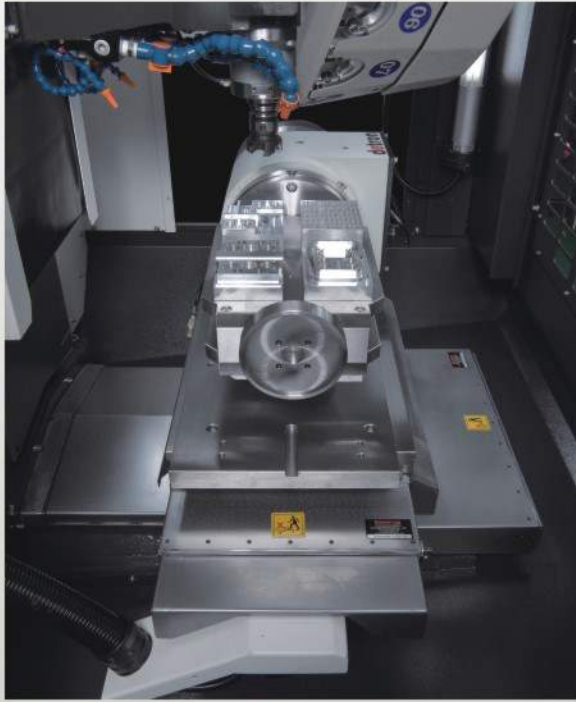
刀庫儲刀數24T



- 刀具滿載重量48KG。
- 刀具偏載重量27KG。

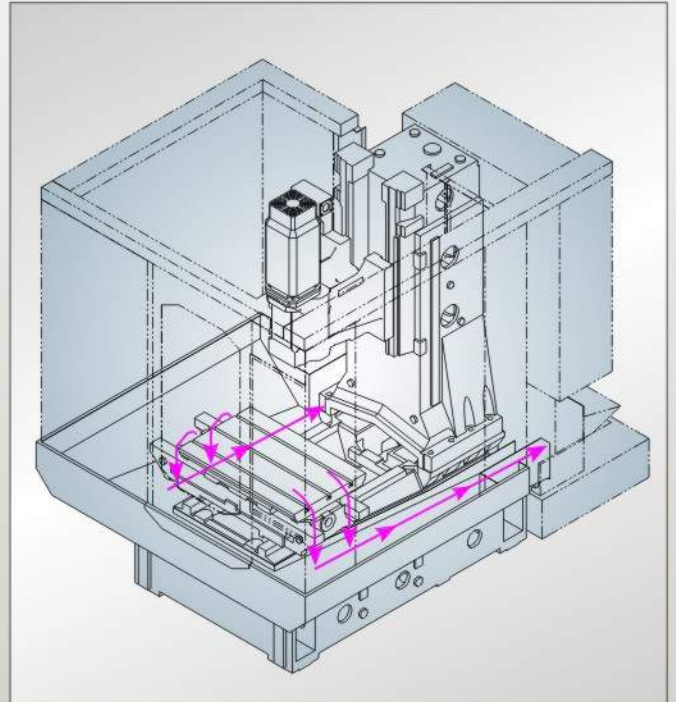
高效率的排屑機構

最佳的操作空間設計



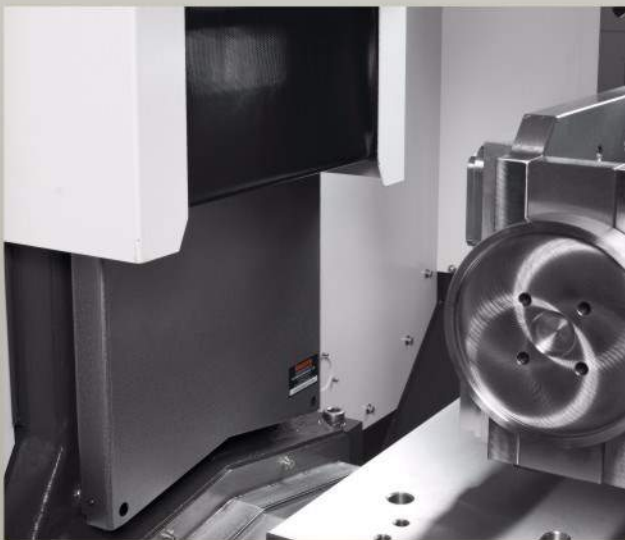
■ 最佳的操作空間設計，使切屑容易集中清理。

最佳的排屑流程



■ 機台設計採用後排式，具有最佳的排屑角度，與備有沖屑系統，使切屑容易排入後方的蓄屑車內。

Z軸防護護罩



■ 獨特的Z軸防護罩設計，可有效防護Z軸傳動系統，使Z軸在快速位移平穩順暢。

Y軸防護護罩



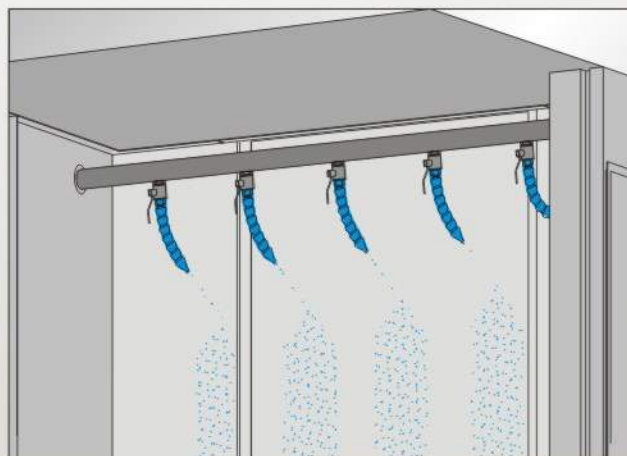
■ Y軸護罩採用全覆式，防止切屑入侵Y軸傳動系統影響精度。

高容量的切削液水箱



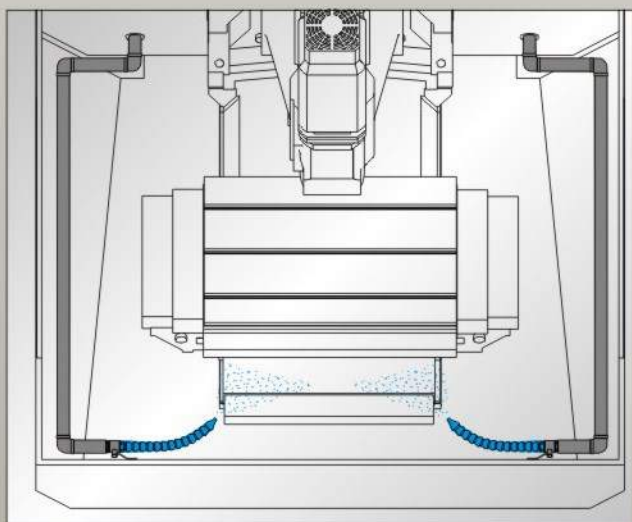
- 大容量之切削油槽達 200L，可迅速將切削熱量排出。
- 水箱設計上採抽拉型式，並置於機台內側，節省空間。

頂罩沖洗裝置 OP



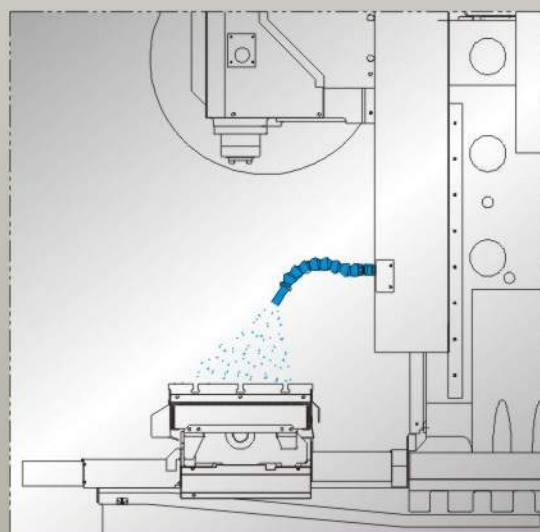
- 沖洗裝置的配置在機內上方，提高了排出效果，將切屑容易推積的地方自由自在的沖洗。

切屑沖洗系統 OP



- 針對輕合金材料24小時之生產，大量沖屑裝置配合具斜度之底座及大容量之水箱，達到排屑及回流之極佳化。

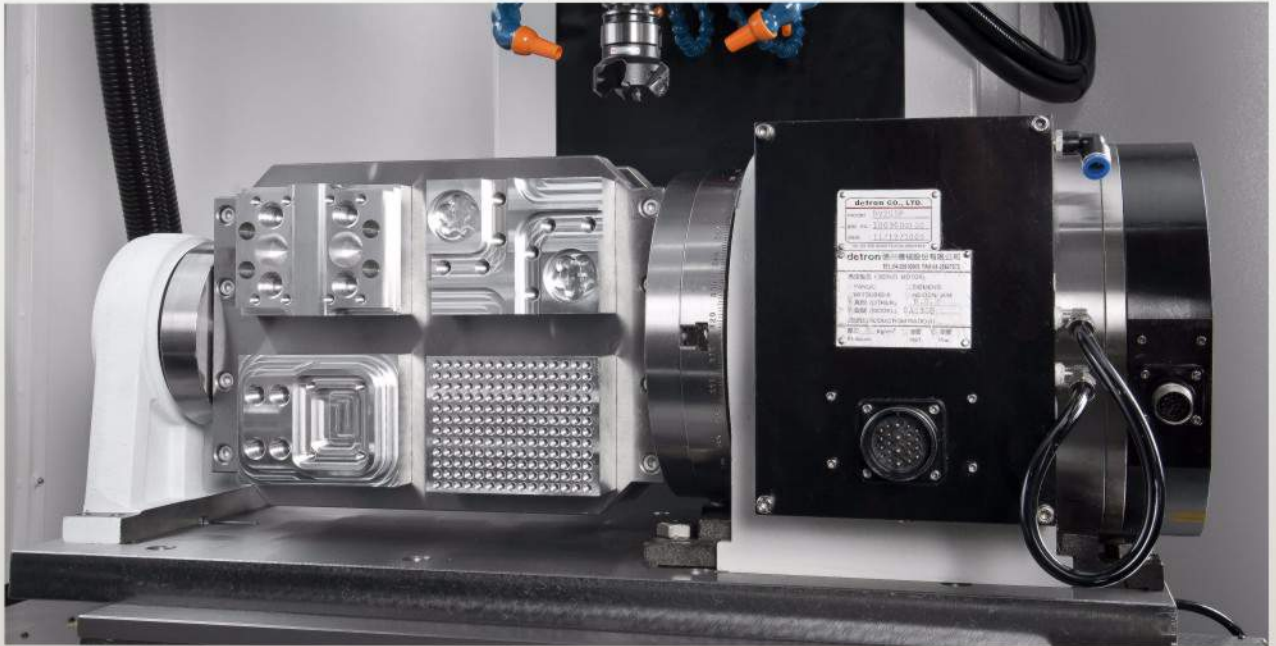
夾治具清洗裝置 OP



- 機台配置夾治具清洗系統可用程式控制，於加工終了時，自動沖洗治具上的切屑。

高性能的配置 I

第四軸與尾座 OP



- 第四軸夾治具提供特殊尾座支撐設計，以加大治具與工件的加工空間。
- 附加一軸DDR-250旋轉軸，搭載同步內裝伺服電機，實現高精度的同時四軸加工。

刀長量測系統 OP



- 自動刀具量測系統，依刀具長短值，經量測後自動輸入控制器作補償。
- 自動刀具量測，由巨集程式控制，可自動作量測動作，操作方便。

工件量測系統 OP



- 選用 Renishaw 工件量測系統
 - OMP 60 新一代光學測頭系統。
 - OMP 60 提供了測量的便利，可在機輔助時節省 90% 之多並可減少廢品率，降低夾具成本，改善過程控制。

高壓泵浦單元



- 高壓泵浦提供切削液系統充足壓力，以冷卻刀具與工件加工產生的熱能。

油水分離系統 **OP**



- 圓盤式油水分離機，加裝方便且不佔空間。
- 圓盤式油水分離機，使水箱的浮油作有效的分離，以確保切削液的品質，並延長切削液的使用壽命，使加工品質獲得確保。

自動潤滑油潤滑系統



- 採用集中潤滑系統，提供傳動系統元件潤滑，以確保精度。
- 當傳動系統停止一段預設的時間，潤滑系統會暫停供油，以達節能的效果。

自動油脂潤滑系統 **OP**



- 選用油脂潤滑，以減少潤滑油與切削液混合，增加切削液使用壽命。

手動油脂潤滑系統 **OP**



- 隨機附黃油槍供補充黃油，以提供傳動系統用。
- X/Y/Z軸均配置有注油點。

空壓系統



- 空壓單元具壓力檢知，當壓力不足系統則會產生報警訊息，以確保機構正常運作。



配備最現代化的高速特性控制器，三菱M70-V系統，創新的軟件功能，提高了精度，生產效率和加工過程的安全性並配備與網路接口，實現了快速直接的外部網路連接。

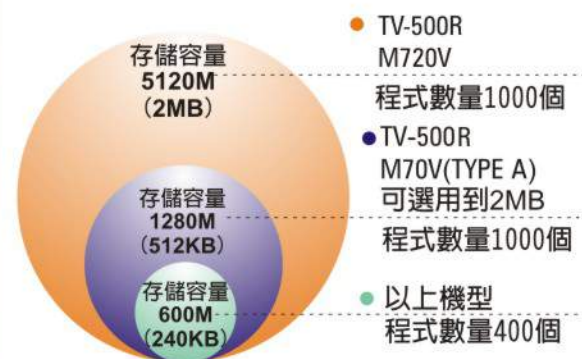
三菱 M70-V 控制器



■ 另可選用三菱 M720 系統。

內存記憶體(三菱)

程式記憶體容量增加



- 新一代的控制器，程式數量與記憶體，皆較以往機型增加。
- 控制系統皆配備CF插卡，使外加記憶體無限增加。

智能化生產管理

LITZ® 客戶需求

提高机床切屑加工时间...减少非切屑时间!!

据统计, 实际生产中, 非出切屑时间为总时间的75%。需要降低!!!

据统计, 实际生产中, 出切屑时间为总时间的25%。需要提高!!!

时间浪费在:

- 1、经营者通过口头汇报了解机械的运转状态、生产额等生产现场的实际情况。
- 2、在办公室安排生产程序、生产计划
- 3、按照记录在纸上的各种刀具数据来进行刀具的准备

解决这些问题, 交给: **麗馳科技**

- 生產管理。
- 機床效率管理。
- 報警實時管理。

高效化網路服務

LITZ® onService 应用案例 (E/U)

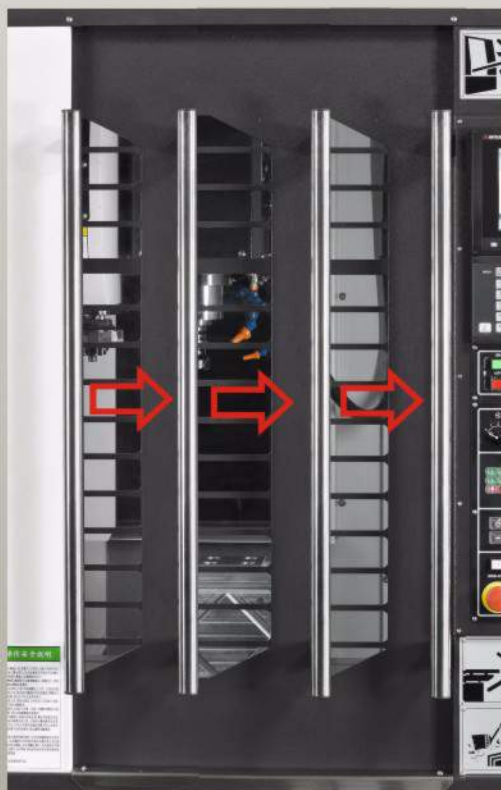
生产现场

实时监视设备运行状态
设备运行效率分析统计
生产计划执行情况分析
刀具信息及寿命管理
生产品质信息收集
改善提案执行

实时掌控生产现场

- 單機運行實時監控。
- 遠程實時診斷。
- 遠程實時設備維護。

自動門



- 自動門系統可程式 (M碼) 控制於程式終了時自動開啓門, 以縮短工件裝卸時間。

安全防護罩



- 前門與側門可選用配有安全防護罩, 以避免刀具或工件飛出傷人。
- 安全防護罩具有防護效果, 且透視度佳。

從你的機器設備，消除冷卻液的油霧，讓車間的工作環境更加清潔、衛生，從而提高工作效率，達到節能減碳，綠色環保。

單機配置

OP



油霧回收器的作用

- 延長機台使用壽命——彌漫的油霧散佈快速且廣泛，減少因油污累積導致的機械部份及電控櫃內原器件的損壞。
- 減少對健康的危害——任何形式的油霧、煙霧污染對肺、喉頭和皮膚都可能造成危害，給健康帶來危險。
- 減少意外危險事件——油霧的彌漫產生光滑的地表面，意外危險事件率增高。
- 減少火災危險——油霧存量產生及加重會導致火災隱憂。
- 節省生產費用——油霧被回收後循環至機器內再次使用。
- 減少增加酬勞要求——空氣被污染，職員會提出合理增加酬勞要求。
- 增強職員的工作熱情——被污染的環境得以改善，增高了操機人員工作積極性和熱情。

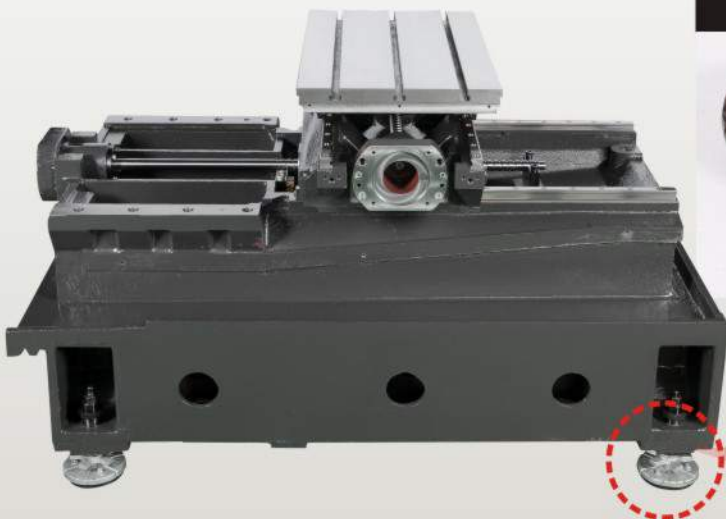
多機配置圖

OP



- 現代機械加工領域，一般使用浮化液或冷卻油作為冷卻液，從而產生大量的油霧油煙，影響工廠的生產環境，有害於員工的身心健康，配置高效率的油霧回收系統，可有效解決危害人體的油霧問題，符合國際職業健康安全標準。

避震腳墊 OP



機器腳墊



防震腳墊 OP



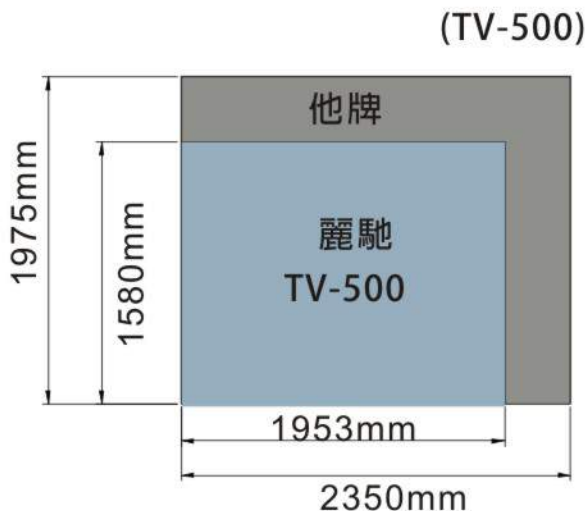
機械安裝防震腳之優點

■ 特殊的避震腳墊設計使機器在快速位移的加工時，不因慢性產生位移現象，並可使機器置於樓板加工時，使地板的承受衝擊降至最低，達到避震的效果。

- 安裝時不用基礎工程。
- 降低噪音公害。
- 機械安裝與調整水平容易。
- 確保機械精度，防止滑動。
- 防止機械震動，改善作業環境。
- 預防地震、天災侵襲。
- 防止樓層機械共震與引震。

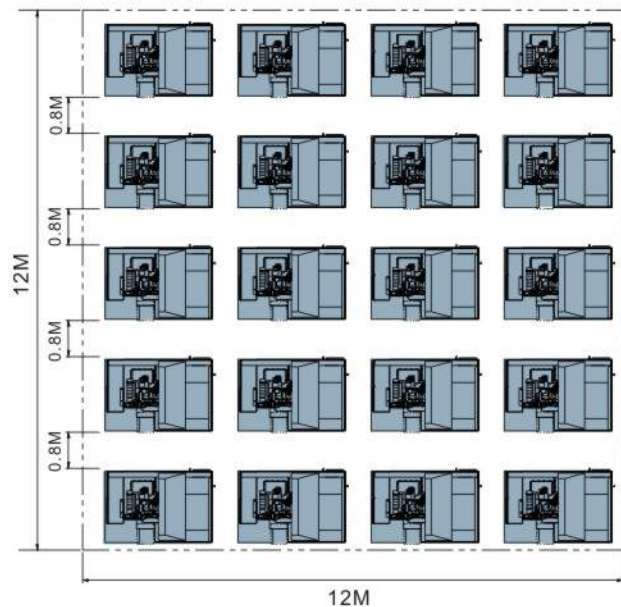
機器剛性大、體積小、重量輕

機床尺寸



安裝空間

(TV-500) 144m²



- 最小的體積，最輕的重量，可使有限的空間或樓層的額定載重，安裝最多的機床，使有限的廠房空間，獲得最大的運用，減少企業有廠房的投資金額。
- 獨特設計在滿足高剛性的需求，有效降低機台重量，使廠房樓層能承載更多的機台。
- TV-500機器重量2500kg，TV-700機器重量3000kg。

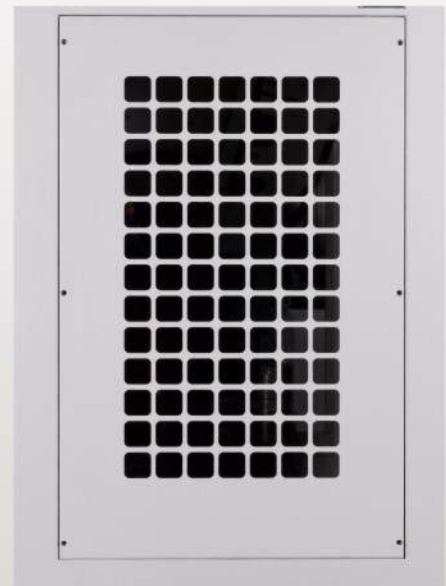
方便的作業性

超寬的前門



- 前門開門尺寸大，方便治具與工件裝卸作業。

側門防護與採光 OP



- 機外光線容易進入機內，使機內照明度明亮，便於機台操作與監控。

機頂護罩 OP



- 當切削加工使用油霧切削液時，可選用機頂罩，配合油霧回收器使用，可使加工車間的空氣品質獲得改善。

安全開關



- 當安全門未關閉時加工程式無法啟動，以確保操作者安全。
- 在加工中安全門被開啓時，加工程式則中止，以保護操作者安全。

警示燈(LED)蜂鳴器



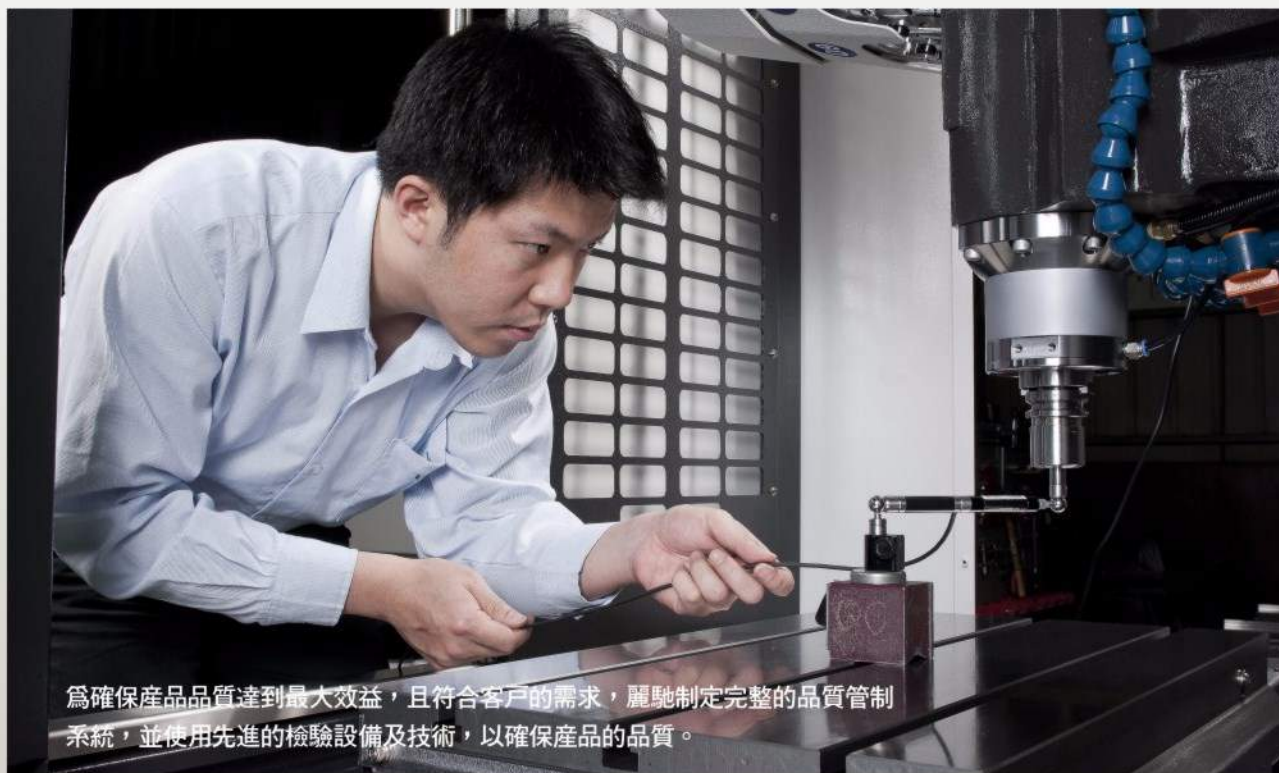
- 加工程式執行終了時則黃燈閃爍，告訴操作人員可以執行工件裝卸工作。
- 若機器加工異常有警示訊息產生時，則紅燈閃爍，須作故障排除的緊急處理。

機內照明(高亮度)



- 機器內配置高亮度的工作燈，便於操作者裝卸工件、量測等工作。
- 配置的工作燈具防塵、防水、防爆等功能。
- 工作燈故障時，可在市面上取得部件，便於維修工作與服務的時效。

循圓檢驗



為確保產品品質達到最大效益，且符合客戶的需求，麗馳制定完整的品質管制系統，並使用先進的檢驗設備及技術，以確保產品的品質。

優異的加工性能

加工能力

型號	材料	加工	鑽孔 刀具直徑mm X主軸轉速mm ⁻¹ X進給速度mm/min	攻絲 刀具直徑mm X螺距mm	銑削加工 切削量cm ³ /min 主軸轉速mm ⁻¹ X進給速度mm/min
TV-500R	ADC		Ø38x 1200 x 100	M27 x 3.0	600 : 8000 x 3000
TV-700R	S45C		Ø25 x 639 x 31	M14 x 2.0	90 : 1200 x 1000

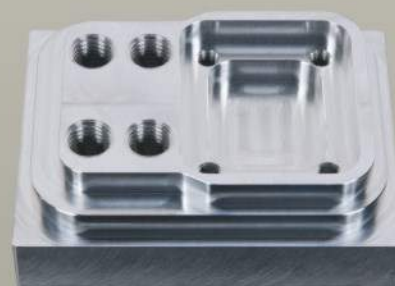
注意：這些數據是得到保證的性能，並不是最大加工能力。

超越您期待的加工速度



快速剛性攻牙(121孔)

機型：TV-500R / 700R
 工件材質：鋁(A5052)
 攻牙轉速：4000rpm
 使用的刀具：M6xP1.0螺絲攻牙
 有效攻牙深度：12mm
 單孔的攻牙時間：0.90秒/每孔(僅攻牙時間)

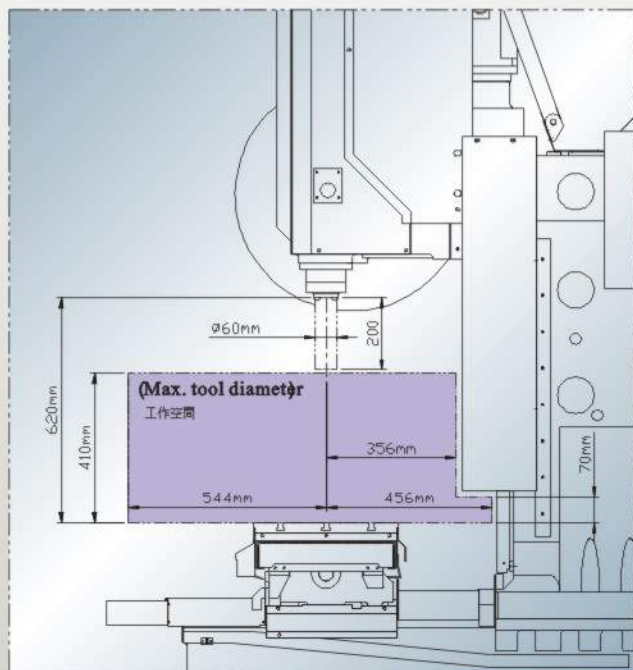


最大的加工範圍



- 加大X/Y/Z軸行程，更方便安裝夾治具，使加工工件的尺寸加大。

空間利用效率高



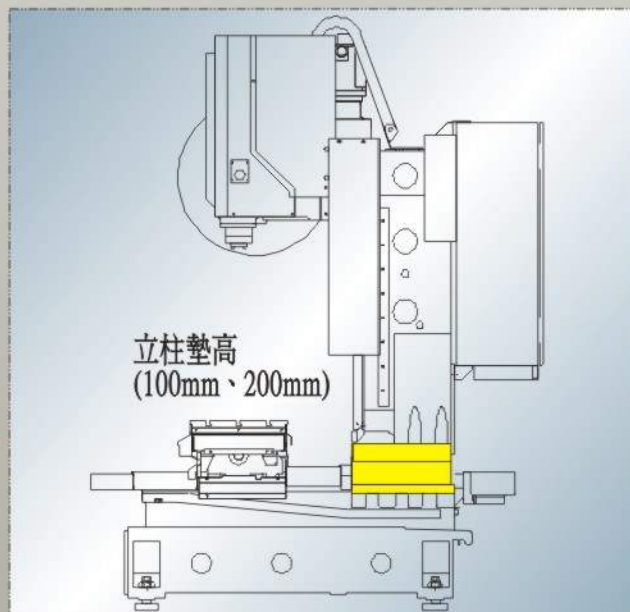
- 工作空間大，可搭配第四軸或治具，滿足各種加工需求。

最小佔地面積



機台設計簡潔，節省佔地空間，使有限的空間獲得最大的運用。
機台佔地面積 1580mm(寬)x 1953 mm(深)x 2360 mm(高)

加大Z軸行程 OP



- 立柱墊高(100mm、200mm)以配合特殊夾治具或大型工件加工。


兼顧有限資源的有效利用和環境保護

LH系列採用了各種的創意以推進節能，達到環境保護的目的。

為了推進節能的目的是

- 標準採用了機內照明的自動熄滅功能。
- 自動運轉程式結束後，排屑自動停止。
- 電控箱內速度未達設定溫度點，熱交換器則不起動。
- 使用LED照明燈。
- 工作門關上時，工作燈則自動熄滅。
- 油霧回收器系統使用M碼控制起動 (M08 / M09)。
- 使用蓄壓儲氣筒。
- 使用自動斷電功能。

以環境保護的觀點出發

- 機台採用油水分離設計。
- 使用油霧回收系統。
- 行程軸停止，潤滑油則停止供油。
- 機台全密式板金設計，減少噪音與油汽霧擴散。
- 直結傳動設計，減少噪音與動能損失。
- 出貨機台使用鐵製棧板，可回收利用，避免使用木頭。
- 使用油脂潤滑系統。 

環保、節能的優秀設計



出貨使用鐵製棧板+貨櫃運輸



工件搬送系統的方式與選擇

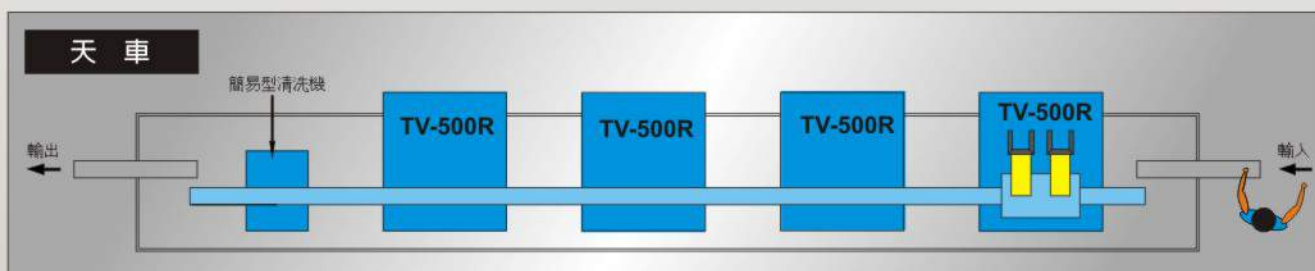
手動搬送



機械手(三菱)



自動搬送



使用自動機械手



TV-500+三菱機械手+TV-500



工件



素材

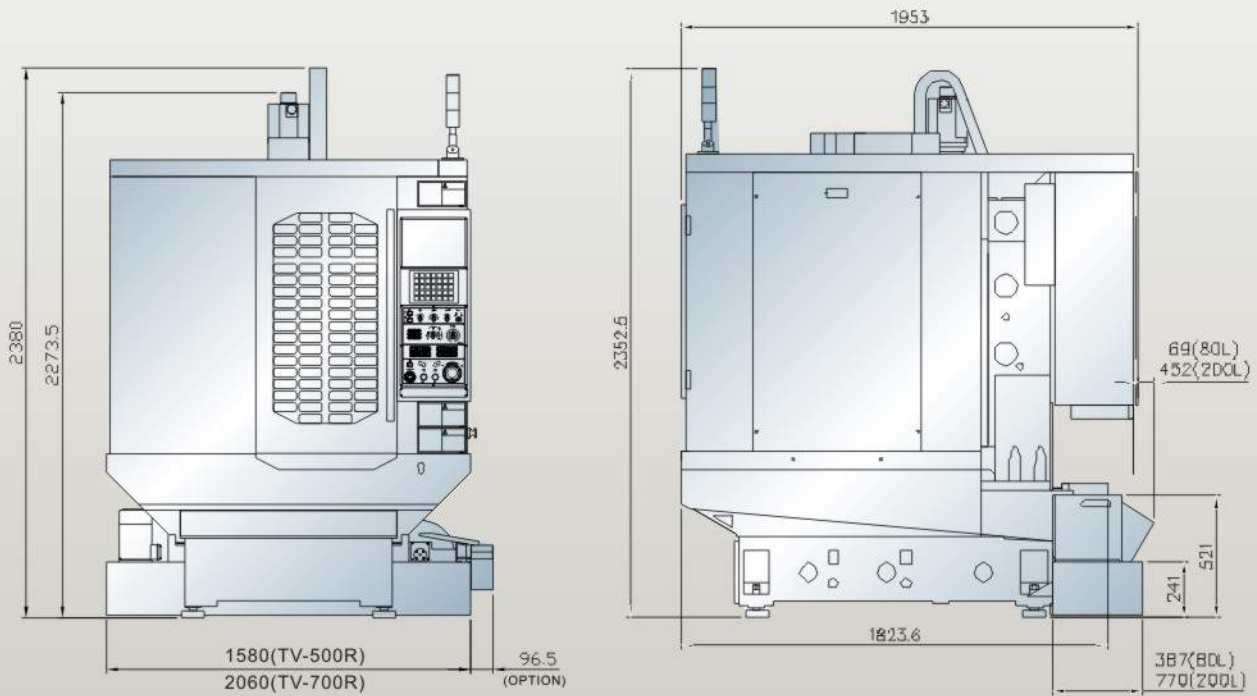


外觀尺寸圖

TV500R-25

單位：mm

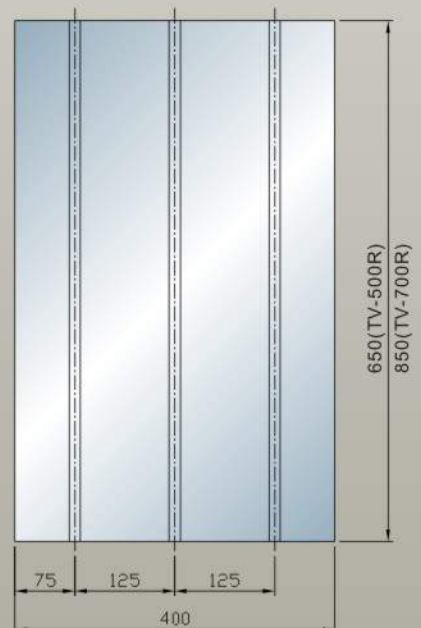
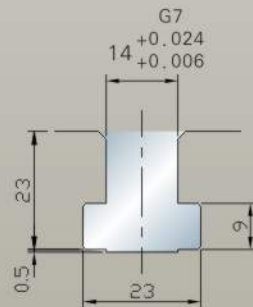
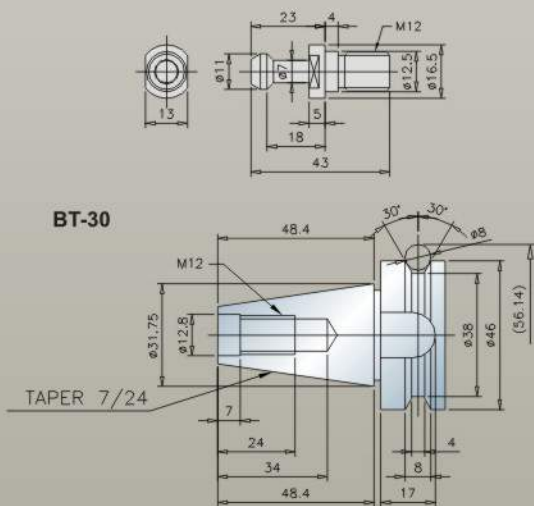
機械外觀尺寸



刀把尺寸圖

工作台尺寸圖

刀把及拉力螺栓



機器規格

機型		TV-500R	TP-500R	TV-700R	TP-700R
三軸行程					
X軸行程	mm	500	500	700	700
Y軸行程	mm	400	400	400	400
Z軸行程	mm	470	470	470	470
主軸鼻端至工作台面	mm	150-620	150-620	150-620	150-620
主軸					
主軸轉速	rpm	12000	15000	12000	15000
自動刀具交換系統					
刀具數量	只	24	24	24	24
可用最大刀具直徑(無鄰刀)	mm	60 / 100	60 / 100	60 / 100	60 / 100
最大刀具長度	mm	200	200	250	250
最大刀具重量	kg	5	5	5	5
刀具交換方式		刀臂式	刀臂式	刀臂式	刀臂式
刀具規格		BT-30	BT-30	BT-30	BT-30
馬達					
主軸馬達(連續/30分鐘定格)	kw	3.7 / 5.5	5.5 / 7.5	3.7 / 5.5	5.5 / 7.5
X/Y/Z軸馬達	kw	1.5 / 1.5 / 2.2	1.5 / 1.5 / 2.2	1.5 / 1.5 / 2.2	1.5 / 1.5 / 2.2
工作台					
工作台面積	mm	650x400	650x400	850x400	850x400
工作台最大荷重	kg	250	250	250	250
T型槽(槽x寬x中心距)	mm	3x14x125	3x14x125	3x14x125	3x14x125
快速位移					
X軸快速位移	M/min	60	60	60	60
Y軸快速位移	M/min	60	60	60	60
Z軸快速位移	M/min	60	60	60	60
切削進給速度	mm/min	1-20000	1-20000	1-20000	1-20000
控制器					
三菱		M70-V	M70-V	M70-V	M70-V
其他項目					
機器重量	kg	2500	2500	3000	3000
電源需求量	KVA	15	15	15	15
水箱容量	L	200	200	200	200
空壓源	kg/cm ²	6	6	6	6

裝備一覽表

TV500R-27

●標準配備 ○選用配備 ☆需要洽詢 X不支援

	TV-500R	TP-500R	TV-700R	TP-700R
主軸				
主軸轉速 12000RPM	●	○	●	○
主軸轉速 15000RPM	○	●	○	●
主軸轉速20000RPM	○	X	○	X
主軸油冷機	○	○	○	○
主軸中心出水系統	○	○	○	○
主軸吹氣裝置	●	●	●	●
剛性攻牙	●	●	●	●

	TV-500R	TP-500R	TV-700R	TP-700R
控制器				
三菱M70-V	●	●	●	●
三菱M720	○	○	○	○
FANUC 0iMD	○	○	○	○

	TV-500R	TP-500R	TV-700R	TP-700R
冷卻系統				
切削液冷卻系統	●	●	●	●
主軸外可程式吹氣系統	●	●	●	●
環狀噴水	○	○	○	○

	TV-500R	TP-500R	TV-700R	TP-700R
排屑系統				
切削液系統	●	●	●	●
機頂護罩	○	○	○	○
頂罩沖洗裝置	○	○	○	○
治具沖洗裝置	○	○	○	○
底盤側邊沖屑	○	○	○	○
機台清洗水槍	●	●	●	●
機台清理風槍	●	●	●	●
密閉式板金	●	●	●	●
滑道護罩X/Y/Z	●	●	●	●

	TV-500R	TP-500R	TV-700R	TP-700R
量測系統				
紅外線斷刀檢知	○	○	○	○
工件量測系統	○	○	○	○
刀長量測系統	○	○	○	○

	TV-500R	TP-500R	TV-700R	TP-700R
油水分離機				
圓盤式油水分離機	○	○	○	○

	TV-500R	TP-500R	TV-700R	TP-700R
潤滑系統				
中央潤滑系統	●	●	●	●
手動油脂潤滑	○	○	○	○
自動油脂潤滑	○	○	○	○
自動潤滑油潤滑	●	●	●	●

	TV-500R	TP-500R	TV-700R	TP-700R
ATC刀具交換				
ATC刀庫儲刀數24T	●	●	●	●
刀具規格BT-30	●	●	●	●
刀具規格CAT或其他	○	○	○	○
自動換刀系統	●	●	●	●

	TV-500R	TP-500R	TV-700R	TP-700R
電器部分				
前門安全門裝置	●	●	●	●
工作燈	●	●	●	●
警示燈	●	●	●	●
電氣箱熱交換器系統	●	●	●	●
變壓器單元	○	○	○	○
M30自動斷電系統	●	●	●	●

	TV-500R	TP-500R	TV-700R	TP-700R
其他				
DDR內藏式第四軸	○	○	○	○
第四軸(旋轉軸)	○	○	○	○
刀具組件	○	○	○	○
CE規格	○	○	○	○
自動滅火器	○	○	○	○
立柱加高100mm	○	○	○	○
立柱加高200mm	○	○	○	○
自動門	○	○	○	○
地基螺絲墊塊	●	●	●	●
工具箱	●	●	●	●
油霧回收器	○☆	○☆	○☆	○☆
尾座支架	○☆	○☆	○☆	○☆
避震腳墊	○	○	○	○

世界各區營服體系



大中華地區營服體系



- 營服中心
- SP 備件庫
- 技術展示中心(5S店)
- 生產製造工廠

全國各地的5S店(銷售、服務、展示、服務備品、技術支持)

麗馳機床在離您最近的地方為您展示與服務



麗馳展示中心的營銷體系，體現了麗馳對客戶的服務承諾，其完善、快速、專業的服務支持，充足的設備供應和良好的培訓機制，保證了用戶機床良好持續運轉，這些都是廣大機床客戶所最需要的。

麗馳展示中心服務的理念，是要將機床製造商，機床經銷商及客戶緊緊地維繫在一起，除了展示麗馳最新的產品外，還設有專用的數控加工培訓教室和備品倉庫，並配有專業的技術團隊為客戶提供培訓、維修、配件、銷售等服務，實現全面而周到的一站式服務。

展示中心將為周邊地區客戶提供優質的快速完備、專業化的白金服務，從備件供應維修、培訓到加工演示、工藝方案訂定和信息共享等方面，用行動落實到麗馳的經營理念——麗馳是您一生的好夥伴。



值得信賴—

麗馳機床在使用期間，我們提供良好服務，並快速提供備品零件，確保機器在良好的狀態使用。